

# Wandinblaasroosters

## WANDROOSTERS MET HOOG INDUCEREND VERMOGEN

Bij balansventilatiesystemen in de woningbouw worden veelal plafondblaasroosters ook gebruikt als wandinblaastrooster. Dit geeft veel klachten als gevolg zoals tochtgevoel, slechte doorspoeling van de ruimtes, vervuiling van de wanden enz... Een juiste roosterkeuze met een correcte selectie is dus van zeer groot belang om een perfect balansventilatiesysteem te bekomen.



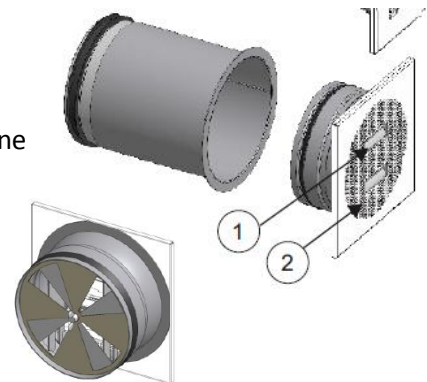
Daarom introduceren wij wandinblaasroosters die een oplossing kunnen bieden om voorgenoemde problemen te voorkomen. Daarbij wordt niet enkel een selectie gemaakt in functie van luchtdebiet en drukverlies maar ook in functie van het te bekomen geluidsniveau en de doordringdiepte. Met dit laatste wordt vermeden dat er dode zones zijn in de ruimte en dat deze volledig wordt “doorspoeld”.

### Algemene eigenschappen:

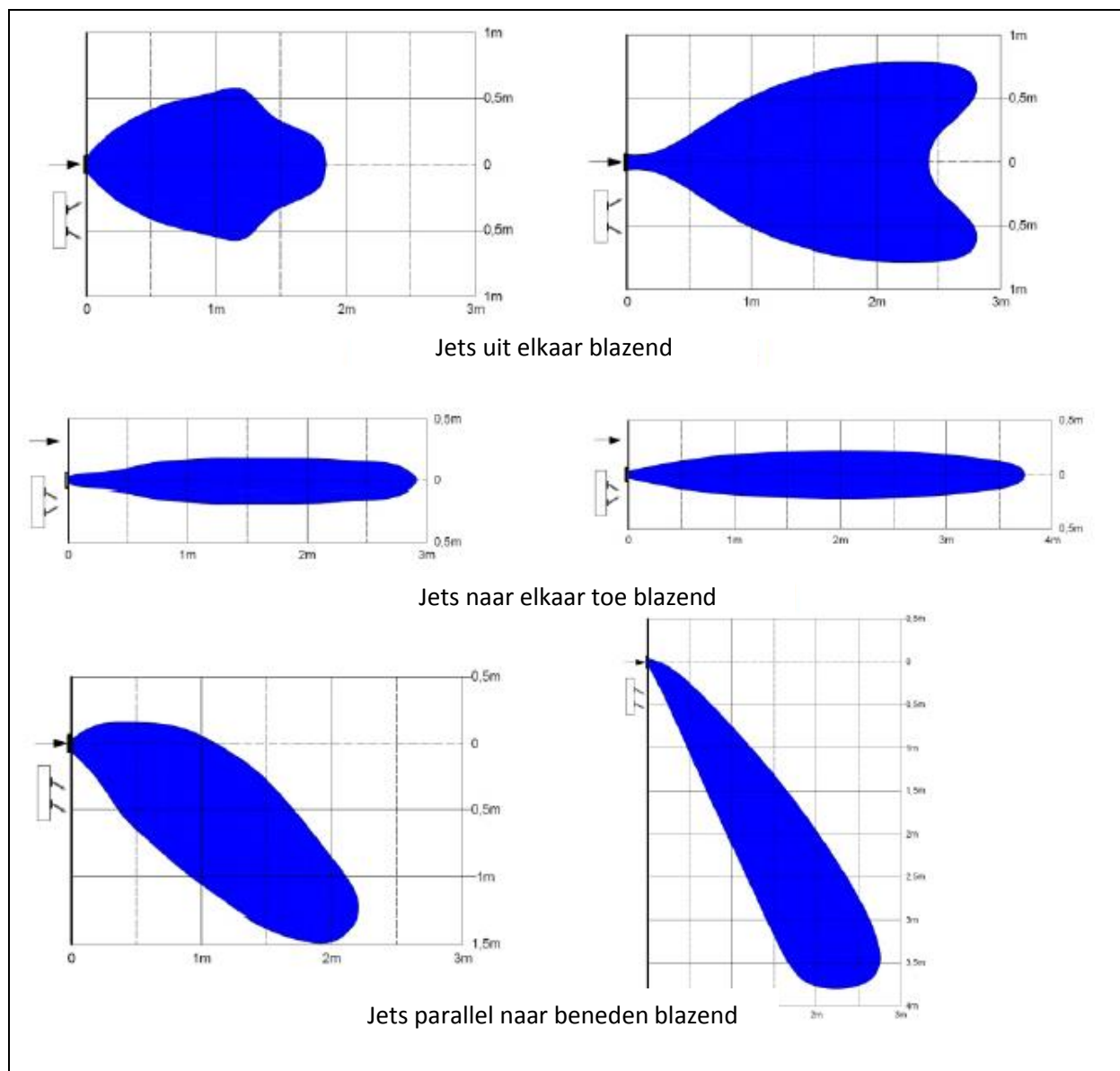
- ✓ Roosters zijn geschikt om geruisloos lucht in te blazen via de **wand** in ruimtes
- ✓ Toepasbaar in woningbouw, kantoren, hotels, enz...
- ✓ Ze zijn gemaakt uit staal en standaard gepoederlakt in RAL9010(wit). Andere RAL kleuren zijn eveneens leverbaar op aanvraag.
- ✓ Achteraan de roosters is er een ronde aansluiting voorzien met een rubberen dichting voor directe aansluiting op ronde gegalvaniseerde kanalen
- ✓ Roosters zijn voorzien van instellingsmogelijkheden om het uitblaaspatroon en de worp te wijzigen in functie van de noden van de ruimte

## Technische data type BKZ-R en BKZ-RR

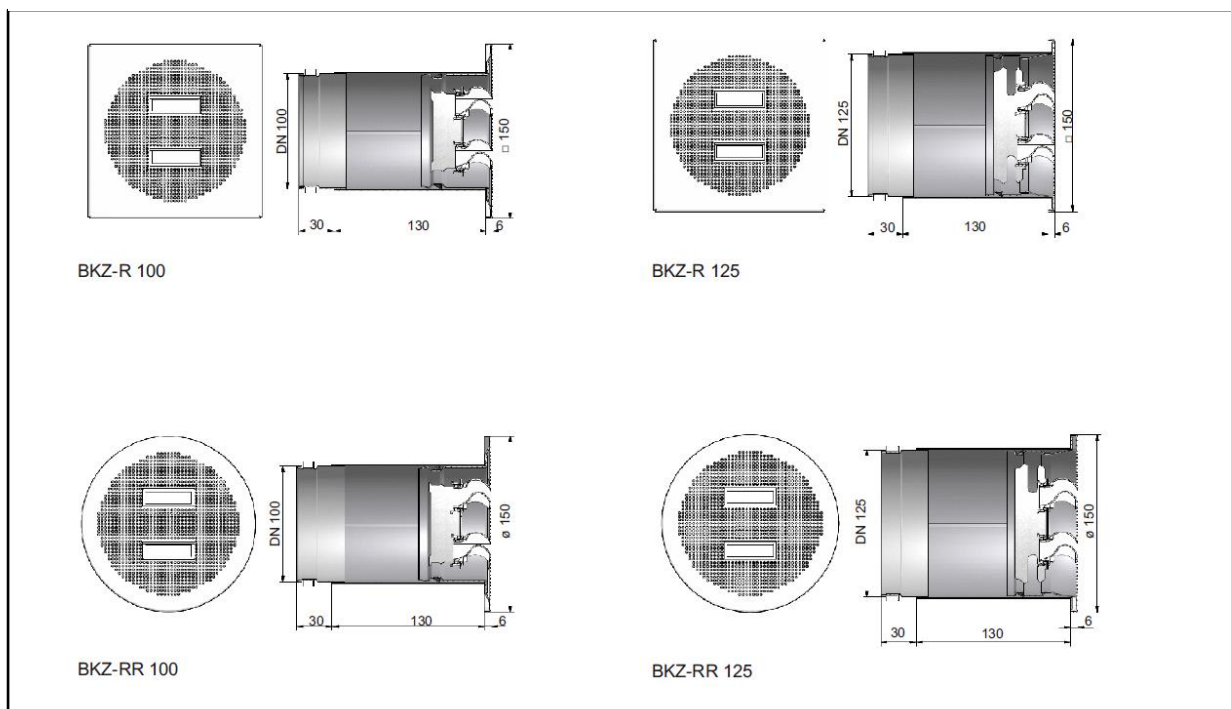
- ✓ Verkrijgbaar met een aansluitdiameter 100 en 125mm.
- ✓ Kunnen uitgerust worden met een hoeveelheidsinstelling achteraan de roosters met een fixeerschroef
- ✓ In het uitblaasoppervlak (2) van deze roosters zijn twee kleine rechthoekige “jets”(1) geïntegreerd. Deze kunnen in verschillende posities en combinaties gemonteerd worden in het uitblaasoppervlak waardoor er een ander uitblaaspatroon en worp wordt bekomen.



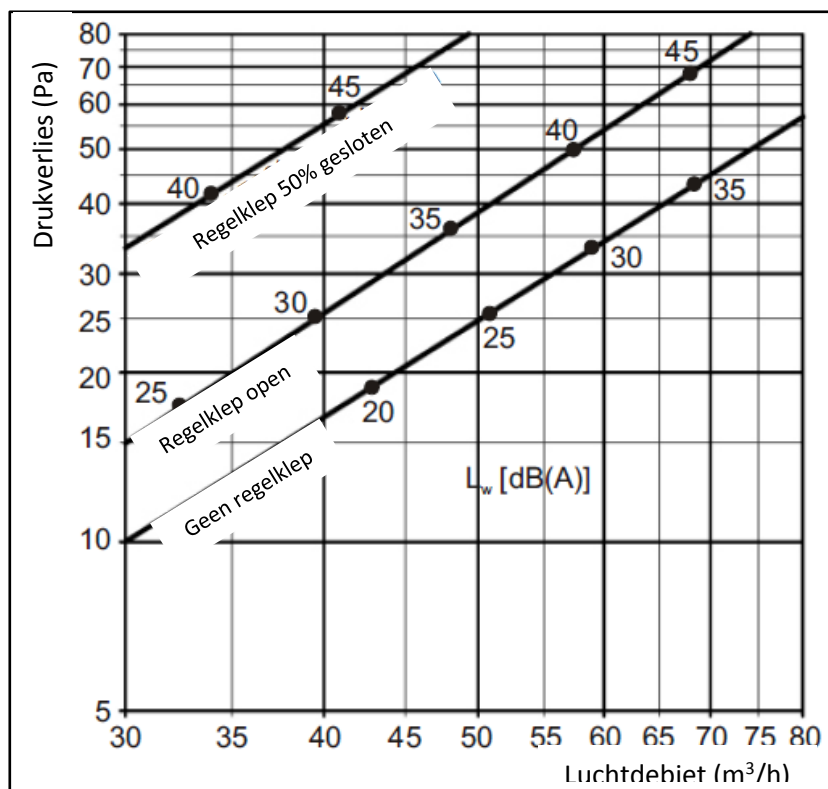
**Uitblaaspatroon type BKZ diameter 100mm(links) bij een luchtvolume van 60m<sup>3</sup>/h en type BKZ diameter 125mm(rechts) bij een luchtvolume van 120m<sup>3</sup>/h**



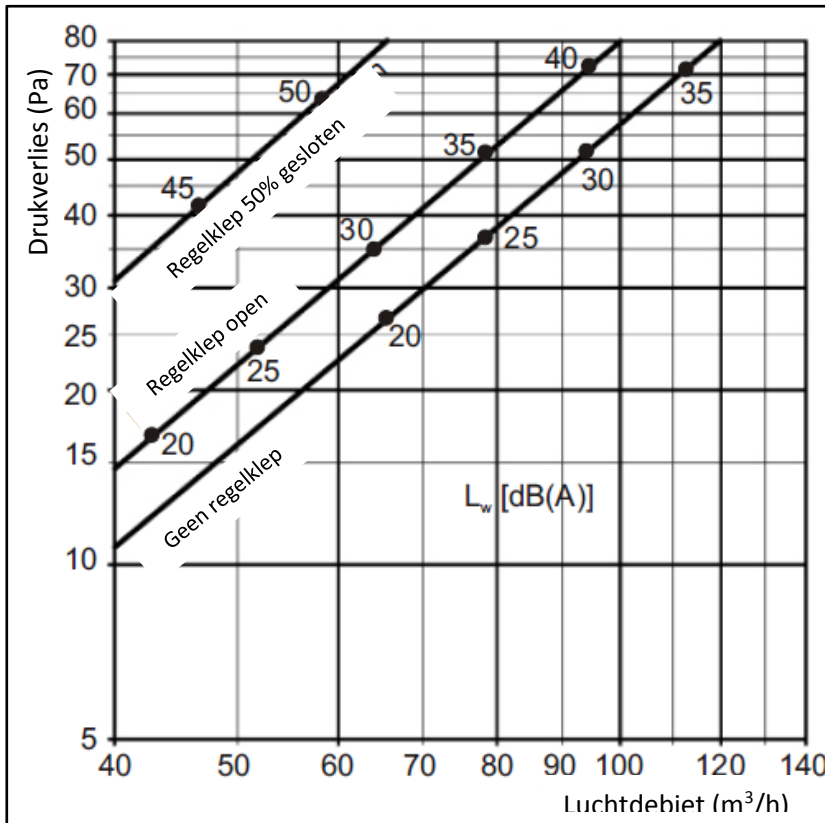
## Afmetingen type BKZ-R en BKZ-RR d=100 & d=125mm



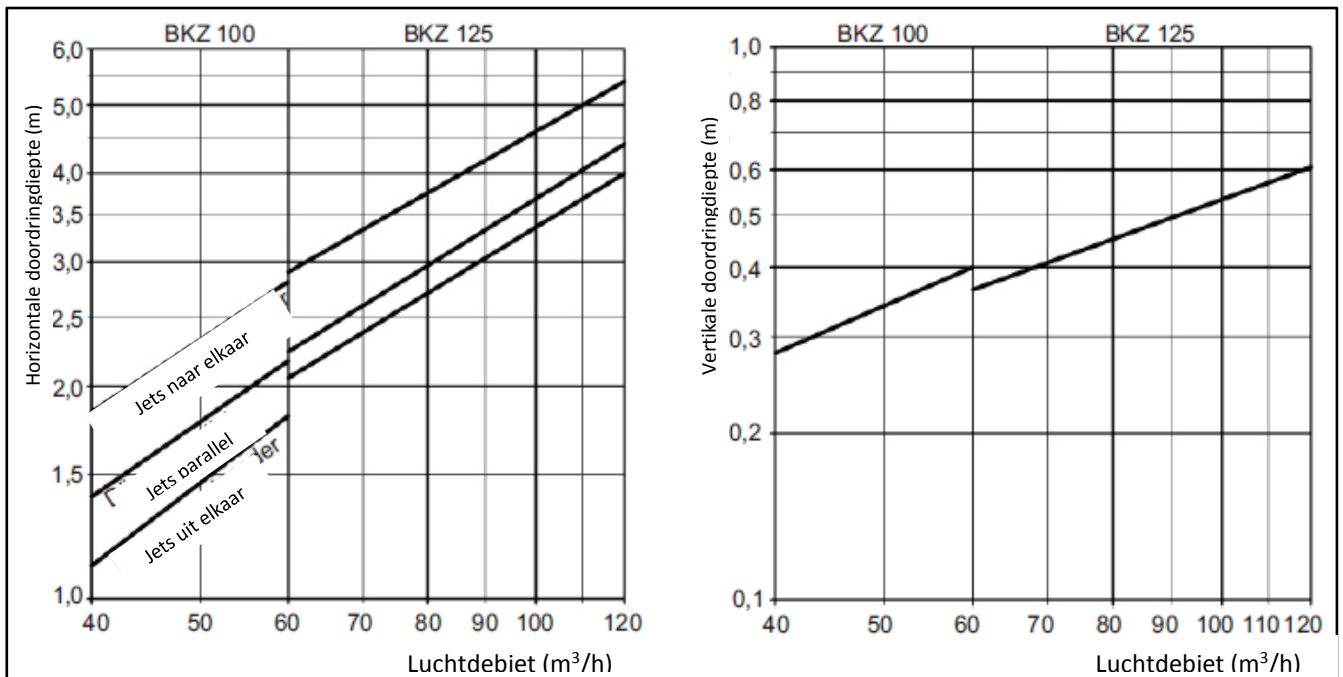
## Capaciteitsgrafiek BKZ-R & BKZ-RR d=100mm met en zonder debietregelklep

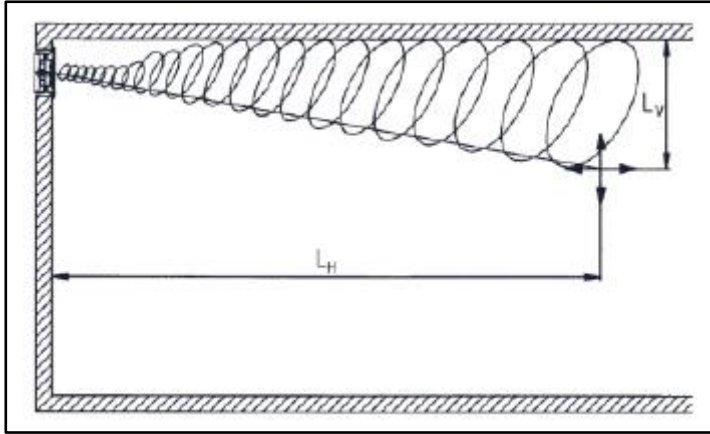


**Capaciteitsgrafiek BKZ-R & BKZ-RR d=125mm met en zonder debietregelklep**



**Horizontale en verticale doordringdiepte voor BKZ d=100 & 125mm**





$L_v$  : Verticale doordringdiepte

$L_h$  : Horizontale doordringdiepte