

WUCK

Kanaalrooster voor ronde kanalen
Toevoer
Gladde schoep

Toepassing

Het kanaalrooster type WUCK is geschikt voor het toevoeren van gekoelde en verwarmde lucht met een groot temperatuurverschil. Het rooster kan direct in het ronde kanaal gemonteerd worden. De horizontale en verticale schoepen zijn met de hand instelbaar.

Uitvoering

Kanaalrooster
omranding
en schoepen:
nabehandeling:

staal
sendzimir
verzinkt

Volumeregelaar
omranding
en bladen:

geëxtrudeerd
aluminium
geen

nabehandeling:

Leverbare typen

WUCK-O

W	kanaalrooster
U	universele toepassing
C	horizontale en verticale instelbare schoepen
K	omranding met vast binnenwerk
-	Accessoires
O	geen
V	volumeregelaar
O	niet van toepassing

Voor prijzen zie bladzijde 485.

Eigenschappen

Max. aantal luchtwisselingen:	tot 8 x
Ondertemperatuur:	tot 10 K
Overtemperatuur:	tot 15 K
Vrije doorlaat:	70 %

Leverbare afmetingen

hoogte	breedte					
	215	315	415	515	615	815
65	■	■	■	■	■	■
115	■	■	■	■	■	■
215			■	■	■	■

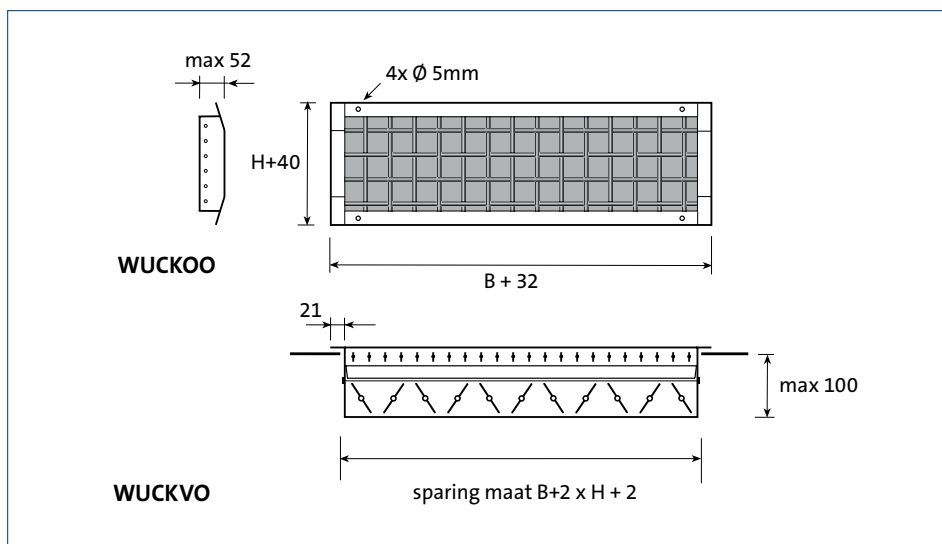
Kanaaldiameter

hoogte	kanaaldiameter min - max
65	150 - 400
115	300 - 900
215	600 - 2400

Opmerking

De gegeven afmetingen zijn maten in mm.

Maatvoering



Selectiegegevens

WUCK

luchthoeveelheid		hoogte	breedte																	
			215			315			415			515			615			815		
m ³ /s	m ³ /h		W	P _s	Lp	W	P _s	Lp	W	P _s	Lp	W	P _s	Lp	W	P _s	Lp	W	P _s	Lp
0,020	72	65	2,2	12	16															
0,025	90	65	2,7	17	18	2,2	9	17												
0,030	108	65	3,3	24	19	2,7	12	18												
0,040	144	65	4,3	40	22	3,6	20	20	3,1	12	19	2,8	9	19						
		115	3,2	12	19															
0,050	180	65				4,5	29	22	3,8	18	21	3,5	12	20	3,2	9	20			
		115	4,0	18	21	3,3	10	20												
0,060	216	65				5,4	41	23	4,7	24	23	4,2	17	22	3,8	12	21			
		115	4,8	26	22	4,0	12	21	3,4	8	20									
0,070	252	65							5,4	32	24	4,9	22	23	4,5	16	22	4,0	9	21
		115	5,6	32	24	4,6	16	22	4,0	10	21									
0,080	288	65							6,2	41	25	5,6	27	24	5,1	20	23	4,5	11	22
		115	6,4	41	25	5,3	20	23	4,6	13	22	4,1	9	22						
0,100	360	65										7,0	41	26	6,4	30	25	5,8	17	24
		115				6,6	30	25	5,7	18	24	5,1	13	23	4,7	10	23			
0,125	450	65													8,0	45	27	6,0	26	25
		115							7,2	27	26	6,4	18	25	5,9	13	24	5,1	9	23
0,150	540	115							8,6	37	27	7,7	25	27	7,1	18	26	6,1	11	25
		215							6,2	11	25	5,6	8	24						
0,200	720	115										10,3	42	29	9,4	30	28	8,2	18	27
		215							8,3	18	27	7,5	13	26	6,8	10	26			
0,300	1080	115																12,3	38	30
		215							12,5	37	30	11,2	25	30	10,2	18	29	8,9	12	28
0,400	1440	215										14,9	42	32	13,6	30	31	11,8	18	30
0,500	1800	215																14,8	27	32
0,600	2160	215																17,7	38	33

Algemeen

- De worp is gegeven bij een recht uitblaasp patroon, bij maximale spreiding geldt 0,65 x de aangegeven waarde.
- Worp W in meters.
- Het drukverlies geldt bij geheel geopende volumeregelaar.
- Statisch drukverlies P_s in Pa.
- De aangenomen ruimtedemping is 10 dB.
- Geluidsdruk Lp in dB(A).
- Interpoleren van tussenliggende waarden is toegestaan.

Opmerking

De selectiegegevens gelden bij een luchtsnelheid in het kanaal van 4 m/s. Bij kanaalsnelheden van 3 en 5 m/s dient de geluidsdruk met respectievelijk - 3 dB en + 5 dB, en het drukverlies met respectievelijk - 4 Pa en + 8 Pa gecorrigeerd te worden.

Indien het rooster 0,3 m onder het plafond is gemonteerd wordt aanbevolen ca. 5° omhoog te blazen. Bij een grotere afstand tot het plafond moet de inblaashoek aangepast worden.