



RTGD

**Wervelrooster
Toevoer
Uitblaasrichting instelbaar**

Toepassing

Het wervelrooster type RTGD is geschikt voor het toevoeren van gekoelde en verwarmde lucht met een groot temperatuurverschil ten opzichte van de ruimtetemperatuur en is toepasbaar in constant en variabel volume installaties.

De uitblaasrichting is instelbaar.

Het rooster kan in het plafond gemonteerd worden en kan worden voorzien van een (geïsoleerde) plenumbox. Door het unieke hooginducerende werveffect is een hoog aantal luchtwisselingen haalbaar. Door het zeer vlakke inblaaspatroon is het rooster type RTGD ook geschikt voor de wat lagere ruimtes.

Eigenschappen

Max. aantal luchtwisselingen:	tot 12 x
Ondertemperatuur:	tot 10 K
Overtemperatuur:	tot 15 K

Uitvoering

Wervelrooster

frontplaat:	staal
nabehandeling:	epoxylak
kleur:	wit RAL 9010
patroonbladen:	kunststof
kleur:	zwart

Plenumbox

materiaal:	staal
behandeling:	sendzimir verzinkt
inwendige isolatie:	1/2" ductliner
nabehandeling:	geen

Volumeregelaar

materiaal:	staal
behandeling:	sendzimir verzinkt
nabehandeling:	geen

Optioneel

patroonbladen	
kleur:	wit
plenumbox:	verlaagd (zie blz.: 130)

Leverbare typen

RTG ---

R	wervelrooster
T	toevoer, met patroonbladen
G	roterend uitblaaspatroon, uitblaasrichting is omkeerbaar
-	Plafonduitvoering
D	opbouw / inleg
T	inlegpaneel verdiept 13 mm
-	Accessoires
O	geen
V	volumeregelaar
-	Uitvoering
A	ronde bovenaansluiting
R	inwendig geïsoleerde plenumbox (los geleverd)
U	ongeïsoleerde plenumbox (los geleverd)

Voor prijzen zie bladzijde 439.

Leverbare afmetingen

model	B	K	D	A	P	T	H
300/8	285	295	158	280	260	65	190
400/16	378	395	198	373	300	65	190
500/16	478	495	198	373	300	65	190
600/16	578	595	198	373	300	65	190
500/24	478	495	198	473	310	75	190
600/24	578	595	248	573	360	75	190
600/48	585	595	248	580	370	85	290

Opmerkingen

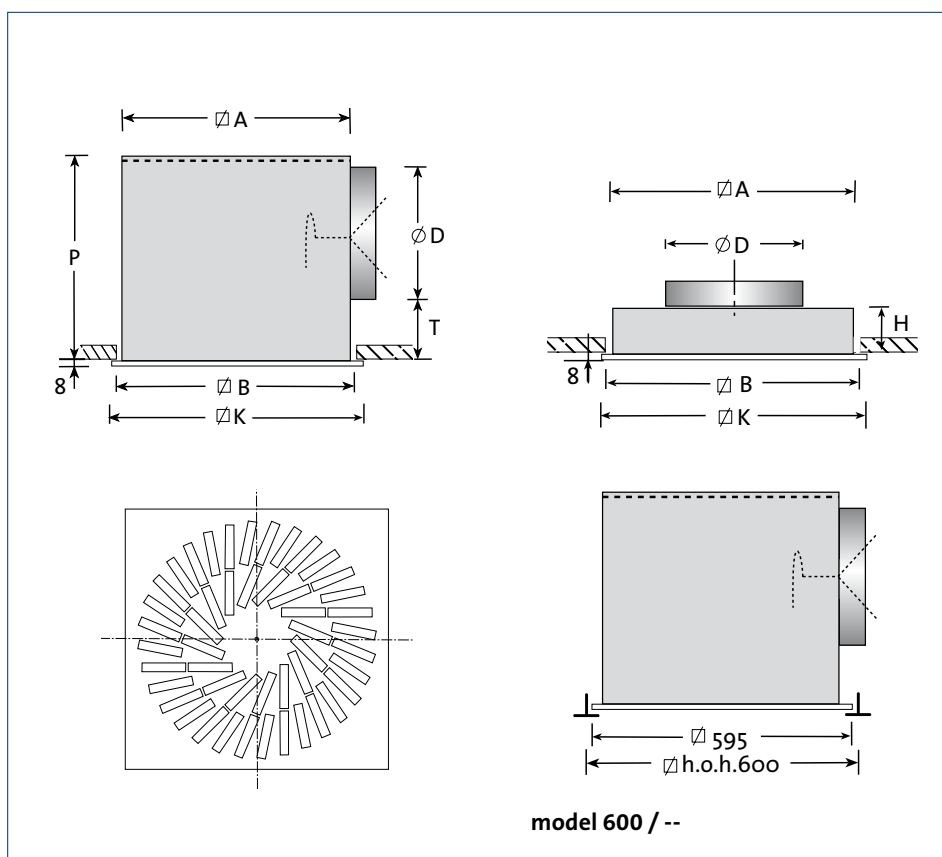
De afmetingen zijn gegeven in mm.

De modellen 600 / 16, 600 / 24 en 600 / 48 zijn geschikt voor inleg in een modulair plafondsysteem met een hart op hart maat van 600 mm.

In aangepaste uitvoering zijn de kleinere modellen ook leverbaar voor modulaire plafondsysteem.

Verdiepte inlegpanelen zijn leverbaar behalve voor model 600 / 48

Maatvoering



Selectiegegevens

RTGD

luchthoeveelheid		model														
		300 / 8			400 / 16, 500 / 16, 600 / 16			500 / 24			600 / 24			600 / 48		
m ³ /s	m ³ /h	W	P _s	Lp	W	P _s	Lp	W	P _s	Lp	W	P _s	Lp	W	P _s	Lp
0,015	54	0,7	3	-												
0,020	72	0,9	6	-												
0,025	90	1,1	9	10												
0,030	108	1,3	12	15	1,1	3	-									
0,040	144	1,6	22	22	1,3	6	-	1,1	3	-						
0,050	180	1,9	34	28	1,4	9	13	1,3	4	-						
0,060	216	2,1	50	33	1,6	14	17	1,4	6	12	1,3	2	-			
0,070	252	2,4	68	37	1,7	18	21	1,6	8	16	1,4	3	-			
0,080	288	2,6	88	40	1,8	24	25	1,7	11	19	1,5	4	7			
0,100	360				2,0	38	31	2,0	17	25	1,7	7	13	1,8	5	-
0,125	450				2,3	59	37	2,3	26	31	1,9	11	19	1,9	7	13
0,150	540							2,6	38	35	2,1	15	23	2,0	10	18
0,200	720										2,5	27	31	2,2	18	26
0,250	900										2,8	42	37	2,4	28	31
0,300	1080													2,5	41	36

Algemeen

- De worp geldt bij inbouw in een vlak verlaagd plafond.
- Worp W in meters.
- Statisch drukverlies P_s in Pa.
- De aangenomen ruimtedemping is 10 dB.
- Geluidsdruk Lp in dB(A).
- Interpoleren van tussenliggende waarden is toegestaan.

Aanzicht instelbladen patroon

