



RTFO

Wervelrooster
Toevoer, rond
Vaste schoep

Toepassing

Het wervelrooster type RTFO is geschikt voor het toevoeren van gekoelde en verwarmde lucht met een groot temperatuurverschil ten opzichte van de ruimtetemperatuur en is toepasbaar in constant en variabel volume installaties.

Het rooster bevat tien vast gemonteerde schoepen welke niet instelbaar zijn. Het rooster kan eenvoudig door middel van één centrale schroef in de separaat geleverde plenumbox gemonteerd worden.

Als accessoire kan een klemring worden geleverd waarmee snel, eenvoudig en zonder hulpmiddelen het rooster in een vlakke plafond plaat kan worden gemonteerd.

Eigenschappen

Max. aantal luchtwisselingen: tot 15 x
Ondertemperatuur: tot 10 K
Overtemperatuur: tot 15 K

Leverbare afmetingen

model	A	B	C	D1	D2
125	184	165	205	124	123
160	219	210	250	159	158
200	259	260	310	199	198
250	309	330	380	249	248
315	374	395	435	314	313

model	G	H	K	P min	P max
125	171	70	35	260	280
160	206	95	35	285	305
200	245	110	45	330	350
250	296	130	55	390	420
315	361	165	55	460	490

Opmerking

De gegeven afmetingen zijn in mm. Informatie met betrekking tot verlaagde plenumboxen is te vinden op bladzijde 130. Voor de inleg uitvoering zie RTFM op bladzijde 102.

Bij toepassing als retourrooster kunnen de waarden L_p en P_s gehanteerd worden.

Uitvoering

Wervelrooster
frontplaat: aluminium
wervelbladen: aluminium
nabehandeling: epoxylak
kleur: wit RAL 9010

Plenumbox
materiaal: staal
behandeling: sendzimir verzinkt
inwendige isolatie: 1/2" ductliner
nabehandeling: geen

Optioneel
plenumbox: verlaagd

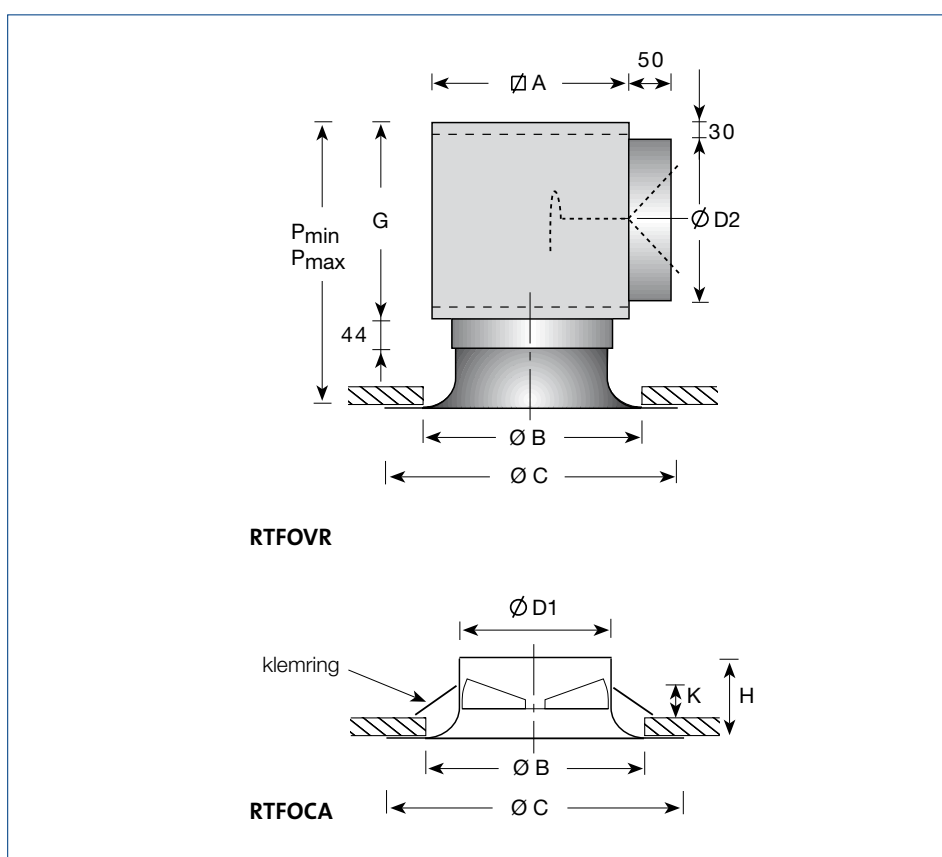
Leverbare typen

RTFO --

R	wervel plafondrooster
T	toevoer
F	vaste schoepen
O	opbouw uitvoering, rond
- Accessoires	
O	geen
C	klemring (alleen RTFO-A)
V	volumeregelaar (alleen in combinatie met plenumbox)
- Uitvoering	
A	ronde bovenaansluiting
R	inwendig geïsoleerde plenumbox (los geleverd)
U	ongeïsoleerde plenumbox (los geleverd)

Voor prijzen zie bladzijde 438.

Maatvoering



Selectiegegevens

RTFO

luchthoeveelheid		model														
		125			160			200			250			315		
m ³ /s	m ³ /h	W	P _s	Lp	W	P _s	Lp	W	P _s	Lp	W	P _s	Lp	W	P _s	Lp
0,015	54	0,7	11	-												
0,020	72	1,0	19	15	0,7	5	-									
0,025	90	1,1	30	22	0,9	8	-									
0,030	108	1,4	43	27	1,1	12	11	0,8	3	-						
0,040	144	1,9	70	36	1,4	21	20	1,1	6	-						
0,050	180	2,4	120	43	1,8	33	27	1,4	9	16	1,0	3	-			
0,060	216				2,2	47	32	1,7	13	21	1,3	5	-			
0,080	288				2,8	83	41	2,2	24	30	1,8	10	17	1,4	4	-
0,100	360							2,8	37	37	2,1	15	24	1,7	6	11
0,125	450							3,4	59	44	2,8	24	31	2,1	9	17
0,150	540										3,3	34	36	2,6	13	23
0,200	720										4,3	60	45	3,5	23	32
0,250	900													4,2	37	38
0,300	1080													5,1	53	44

Algemeen

- De worp geldt bij inbouw in een vlak verlaagd plafond.
- Worp W in meters.
- Statisch drukverlies P_s in Pa.
- De aangenomen ruimtedemping is 10 dB.
- Geluidsdruk Lp in dB(A).
- Interpoleren van tussenliggende waarden is toegestaan.

Geluiddemping plenumbox

model	middenfrequentiebanden					
	125	250	500	1K	2K	4K
125	5	0	3	10	5	11
160	3	1	6	7	7	9
200	2	2	9	7	7	9
250	2	4	9	7	7	10
315	0	6	7	7	6	9