



# RTFM

Wervelrooster inleg  
Toevoer, rond  
Vaste schoep

## Toepassing

Het wervelrooster type RTFM is geschikt voor het toevoeren van gekoelde en verwarmde lucht met een groot temperatuurverschil ten opzichte van de ruimtetemperatuur en is toepasbaar in constant en variabel volume installaties.

Het rooster bevat tien vast gemonteerde schoepen welke niet instelbaar zijn. Het rooster kan eenvoudig door middel van één centrale schroef in de separaat geleverde plenumbox gemonteerd worden.

## Eigenschappen

Max. aantal luchtwisselingen: tot 15 x  
Ondertemperatuur: tot 10 K  
Overtemperatuur: tot 15 K

## Uitvoering

**Wervelrooster**  
frontplaat: aluminium  
wervelbladen: aluminium  
nabehandeling: epoxylak  
kleur: wit RAL 9010

**Plenumbox**  
materiaal: staal  
behandeling: sendzimir verzinkt  
inwendige isolatie: 1/2" ductliner  
nabehandeling: geen

**Optioneel**  
paneelmaat: 620 mm  
plenumbox: verlaagd

## Leverbare typen

RTFM - -

**R** wervel plafondrooster  
**T** toevoer  
**F** vaste schoepen  
**M** geschikt voor modulair plafond, moduulmaat 600 mm

### - Accessoires

**O** geen  
**C** klemring (alleen RTFO-A)  
**V** volumeregelaar (alleen in combinatie met plenumbox)

### - Uitvoering

**A** ronde bovenaansluiting  
**R** inwendig geïsoleerde plenumbox (los geleverd)  
**U** ongeïsoleerde plenumbox (los geleverd)

Voor prijzen zie bladzijde 438.

## Leverbare afmetingen

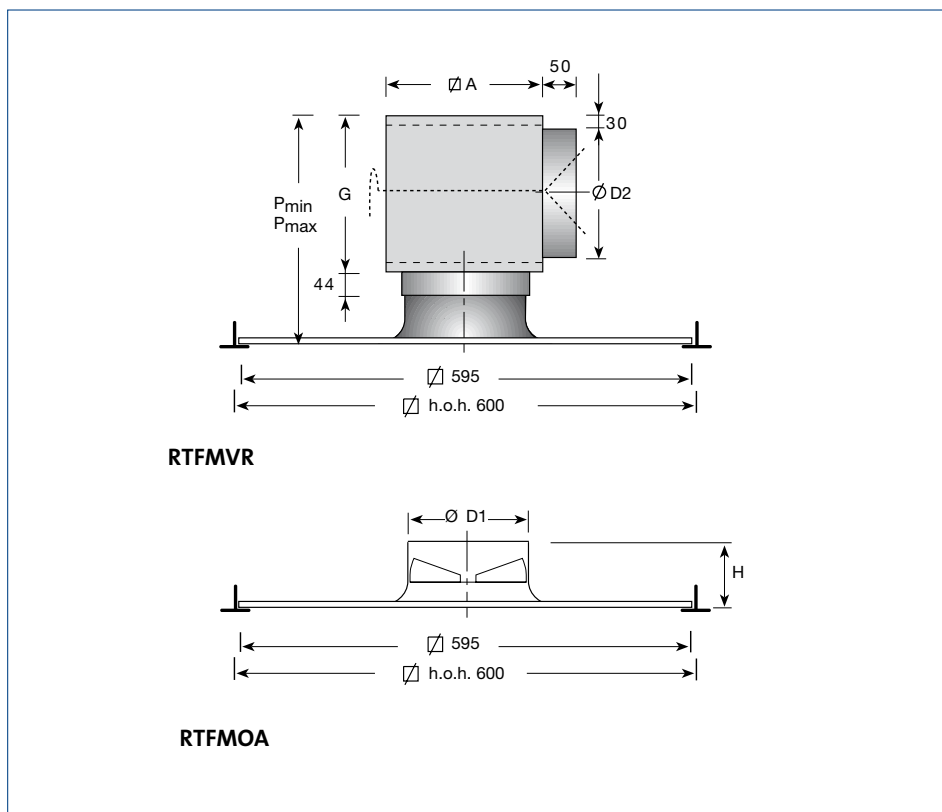
model	A	D1	D2	G	H	P <sub>min</sub>	P <sub>max</sub>
125	184	124	123	171	70	260	280
160	219	159	158	206	95	285	305
200	259	199	198	245	110	330	350
250	309	249	248	296	130	390	420
315	374	314	313	361	165	460	490

## Opmerking

Informatie met betrekking tot verlaagde plenumboxen is te vinden op bladzijde 130. Voor de opbouw uitvoering zie RTFO op bladzijde 100.

Bij toepassing als retourrooster kunnen de waarden Lp en Ps gehanteerd worden.

## Maatvoering



## Selectiegegevens

### RTFM

lucht- hoeveelheid		model														
		125			160			200			250			315		
m <sup>3</sup> /s	m <sup>3</sup> /h	W	P <sub>s</sub>	Lp	W	P <sub>s</sub>	Lp	W	P <sub>s</sub>	Lp	W	P <sub>s</sub>	Lp	W	P <sub>s</sub>	Lp
0,015	54	0,7	11	-												
0,020	72	1,0	19	15	0,7	5	-									
0,025	90	1,1	30	22	0,9	8	-									
0,030	108	1,4	43	27	1,1	12	11	0,8	3	-						
0,040	144	1,9	70	36	1,4	21	20	1,1	6	-						
0,050	180	2,4	120	43	1,8	33	27	1,4	9	16	1,0	3	-			
0,060	216				2,2	47	32	1,7	13	21	1,3	5	-			
0,080	288				2,8	83	41	2,2	24	30	1,8	10	17	1,4	4	-
0,100	360							2,8	37	37	2,1	15	24	1,7	6	11
0,125	450							3,4	59	44	2,8	24	31	2,1	9	17
0,150	540										3,3	34	36	2,6	13	23
0,200	720										4,3	60	45	3,5	23	32
0,250	900													4,2	37	38
0,300	1080													5,1	53	44

## Algemeen

- De worp geldt bij inbouw in een vlak verlaagd plafond.
- Worp W in meters.
- Statisch drukverlies P<sub>s</sub> in Pa.
- De aangenomen ruimtedemping is 10 dB.
- Geluidsdruk Lp in dB(A).
- Interpoleren van tussenliggende waarden is toegestaan.

## Geluiddemping plenumbox

model	middenfrequentiebanden					
	125	250	500	1K	2K	4K
125	5	0	3	10	5	11
160	3	1	6	7	7	9
200	2	2	9	7	7	9
250	2	4	9	7	7	10
315	0	6	7	7	6	9