



RTBM

**Wervelrooster
Toevoer**
Voor inleg in systeemplafond

Toepassing

Het wervelrooster type RTBM is geschikt voor het toevoeren van gekoelde en verwarmde lucht met een groot temperatuurverschil ten opzichte van de ruimtetemperatuur en is toepasbaar in constant en variabel volume installaties.

De uitblaasopeningen zijn niet verstelbaar. Het rooster kan in een systeemplafond met een modulmaat van 600 mm worden ingelegd en kan worden voorzien van een (geïsoleerde) plenumbox welke samengebouwd wordt geleverd. Door het unieke hooginduceerende werveffect is een hoog aantal luchtwisselingen haalbaar. Door het zeer vlakke inblaasp patroon is het rooster type RTBM ook geschikt voor de wat lagere ruimtes.

Eigenschappen

Max. aantal luchtwisselingen:	tot 15 x
Ondertemperatuur:	tot 10 K
Overtemperatuur:	tot 15 K

Leverbare afmetingen

model	A	D	T	P	H
250	273	123	60	220	115
350	373	158	70	265	130
450	473	198	80	315	145
550	573	248	80	365	165

Gewichten

model	type		Ø vr
	OA	OR	
250	4,2	4,9	0,1
350	5,4	6,6	0,2
450	6,9	8,8	0,3
550	8,7	11,4	0,4

v.r. = volumeregelaar.

Opmerking

Informatie met betrekking tot verlaagde plenumboxen is te vinden op bladzijde 130. De afmetingen zijn gegeven in mm.

De gewichten in kg.

Voor roosters ten behoeve van inleg in een modulair plafond met een kleinere modulmaat, alsmede opbouwmontage, zie type RTBD bladzijde 84.

Voor de uitvoering met verlaagd front type RTBT-- moeten de afmetingen x, y en z bij bestelling worden opgegeven.

x - z ≥ 12 mm (model 550: z = 583 mm).

y ≥ 6 mm.

Uitvoering

Wervelrooster
frontplaat: staal
nabehandeling: epoxylak
kleur: wit RAL 9010

Plenumbox
materiaal: staal
behandeling: sendzimir verzinkt
inwendige isolatie: 1/2" ductliner
nabehandeling: geen

Volumeregelaar
materiaal: staal
behandeling: sendzimir verzinkt
nabehandeling: geen

Optioneel
paneelmaat: tot 750 mm
plenumbox: verlaagd

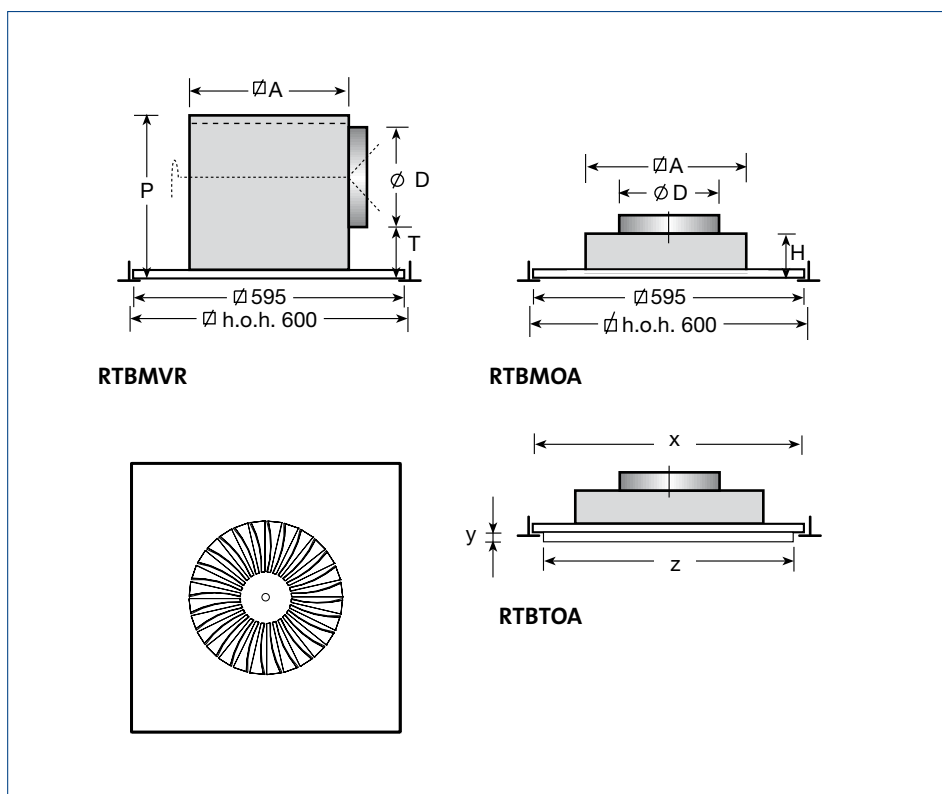
Leverbare typen

RTBM --

R	wervel plafondrooster
T	toevoer
B	roterend uitblaasp patroon, bloemvormig
- Paneel	
M	geschikt voor modulair plafond modulmaat 600 mm
T	verlaagd
- Accessoires	
O	geen
V	volumeregelaar
- Uitvoering	
A	ronde bovenaansluiting
R	inwendig geïsoleerde plenumbox (gemonteerd)
U	ongeïsoleerde plenumbox (gemonteerd)
O	paneel

Voor prijzen zie bladzijde 436.

Maatvoering



Selectiegegevens

RTBM

luchthoeveelheid		model											
		250			350			450			550		
m ³ /s	m ³ /h	W	P _s	Lp	W	P _s	Lp	W	P _s	Lp	W	P _s	Lp
0,020	72	0,7	3	-									
0,025	90	0,9	5	-									
0,030	108	1,1	7	16	0,9	3	-						
0,040	144	1,5	13	24	1,2	5	-						
0,050	180	1,9	20	30	1,4	7	16	1,1	2	-			
0,060	216	2,2	28	34	1,7	11	21	1,3	3	-			
0,070	252	2,6	38	38	2,0	15	25	1,5	4	13	1,3	2	-
0,080	288	3,0	50	42	2,3	19	29	1,7	6	16	1,5	3	-
0,100	360				2,9	30	34	2,2	9	22	1,9	5	14
0,125	450				3,6	46	40	2,7	14	28	2,3	7	20
0,150	540							3,2	20	32	2,8	11	25
0,200	720							4,3	36	40	3,7	19	32
0,250	900										4,6	30	38

Algemeen

- De worp geldt bij inbouw in een vlak verlaagd plafond.
- Worp W in meters.
- Statisch drukverlies P_s in Pa.
- De aangenomen ruimtedemping is 10 dB.
- Geluidsdruk Lp in dB(A).
- Interpoleren van tussenliggende waarden is toegestaan.

Geluiddemping plenumbox

model	middenfrequentiebanden					
	125	250	500	1K	2K	4K
250	5	0	3	10	5	11
350	2	2	7	7	7	9
450	2	3	9	7	7	9
550	0	6	7	7	6	9