



RRGD

**Wervelrooster
Retour
Uitblaasrichting instelbaar**

Toepassing

Het wervelrooster type RRGD is geschikt voor het afzuigen van lucht en is uiterlijk gelijk aan het toevoerrooster RTGD. Het rooster kan in het plafond gemonteerd worden en kan worden voorzien van een (geïsoleerde) plenumbox welke samengebouwd wordt geleverd.

Uitvoering

Wervelrooster
frontplaat: staal
nabehandeling: epoxylak
kleur: wit RAL 9010

Plenumbox
materiaal: staal
behandeling: sendzimir verzinkt
inwendige isolatie: 1/2" ductliner
nabehandeling: geen

Volumeregelaar
materiaal: staal
behandeling: sendzimir verzinkt
nabehandeling: geen

Optioneel:
Patroonbladen: zwart of wit
Plenumbox: verlaagd (zie blz.: 130)

Leverbare typen

RRG ---

- | | |
|----------------------------|--|
| R | wervelrooster |
| R | retour, met patroonbladen |
| G | roterend uitblaaspatroon, uitblaasrichting is omkeerbaar |
| - Plafonduitvoering | |
| D | opbouw / inleg |
| T | inlegpaneel verdiept 13 mm |
| - Accessoires | |
| O | geen |
| V | volumeregelaar |
| - Uitvoering | |
| A | ronde bovenaansluiting |
| R | inwendig geïsoleerde plenumbox (los geleverd) |
| U | ongeïsoleerde plenumbox (los geleverd) |
| O | alleen paneel |

Voor prijzen zie bladzijde 439.

Leverbare afmetingen

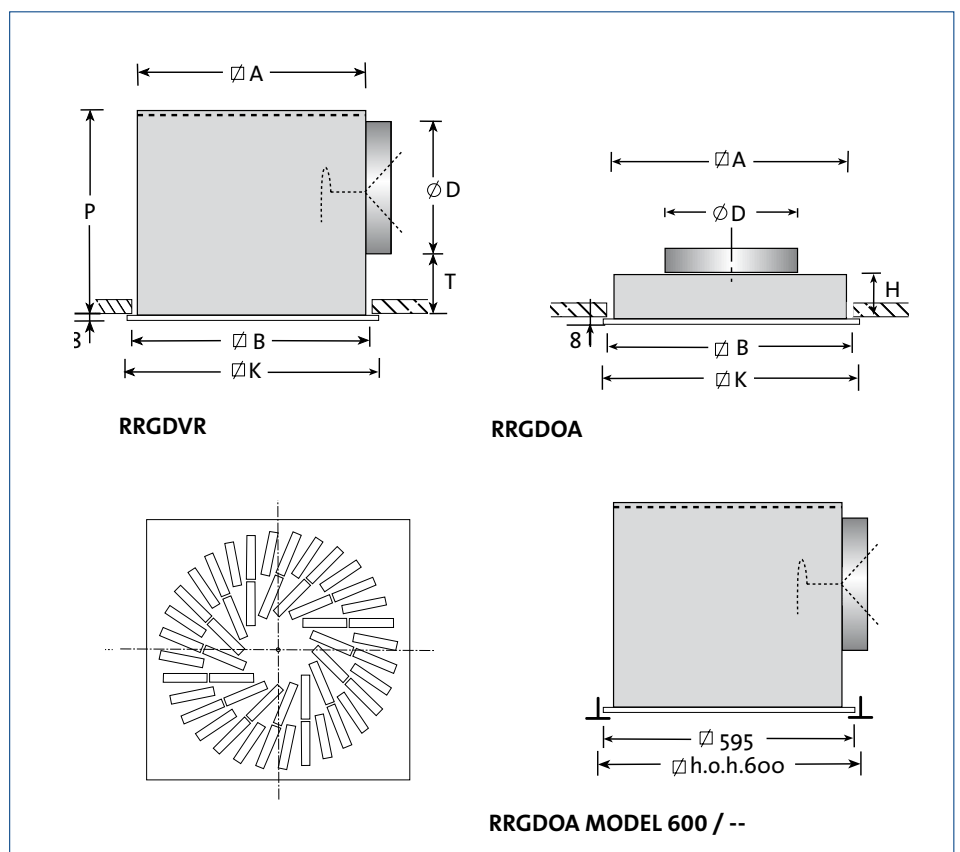
model	B	K	D	A	P	T	H
300/8	285	295	158	280	260	65	190
400/16	378	395	198	373	300	65	190
500/16	478	495	198	373	300	65	190
600/16	578	595	198	373	300	65	190
500/24	478	495	198	473	310	75	190
600/24	578	595	248	573	360	75	190
600/48	585	595	248	580	370	85	290

Opmerkingen

De afmetingen zijn gegeven in mm.

- De modellen 600 / 16, 600 / 24 en 600 / 48 zijn geschikt voor inleg in een modulair plafondsysteem met een hart op hart maat van 600 mm.
- In aangepaste uitvoering zijn de kleinere modellen ook leverbaar voor modulaire plafondsysteemen.
- Verdiepte inlegpanelen zijn leverbaar behalve voor model 600/48.

Maatvoering



Selectiegegevens

RRGD-R (ronde zijaansluiting) gegevens zonder patroonbladen

lucht- hoeveelheid		model									
		300 / 8		400 / 16, 500 / 16 600 / 16		500 / 24		600 / 24		600 / 48	
m ³ /s	m ³ /h	P _s	Lp	P _s	Lp	P _s	Lp	P _s	Lp	P _s	Lp
0,050	180	16	9								
0,060	216	24	15								
0,070	252	32	19								
0,080	288	42	23	14	9						
0,100	360	66	30	21	16	13	9				
0,125	450	103	37	33	23	20	15				
0,150	540			48	28	29	21	13	10		
0,200	720			85	37	52	30	23	19	18	15
0,250	900					82	37	36	26	29	21
0,300	1080					118	42	51	31	41	27
0,350	1260							70	36	56	32
0,400	1440							91	40	73	36
0,450	1620									93	39

RRGD-A (ronde bovenaansluiting) gegevens zonder patroonbladen

lucht- hoeveelheid		model									
		300 / 8		400 / 16, 500 / 16 600 / 16		500 / 24		600 / 24		600 / 48	
m ³ /s	m ³ /h	P _s	Lp	P _s	Lp	P _s	Lp	P _s	Lp	P _s	Lp
0,030	108	4	-								
0,040	144	7	-								
0,050	180	12	7								
0,060	216	17	13								
0,070	252	23	18								
0,080	288	30	22	11	9						
0,100	360	47	28	17	16	12	8				
0,125	450	73	35	26	22	19	14	8	6		
0,150	540			38	28	27	20	12	12	10	6
0,200	720			67	37	48	29	21	20	18	15
0,250	900					75	36	34	27	28	22
0,300	1080					108	41	48	33	40	27
0,350	1260							66	37	55	32
0,400	1440							86	41	72	36
0,450	1620									91	40

Aanzicht wervel patroon

