



RRBM

**Wervelrooster
Retour
Voor inleg in systeemplafond**

Toepassing

Het wervelrooster type RRBW is geschikt voor het afzuigen van lucht en is uiterlijk gelijk aan het toevoerrooster RTBM. Het rooster kan in het plafond gemonteerd worden en kan worden voorzien van een (geïsoleerde) plenumbox welke samengebouwd wordt geleverd.

Leverbare afmetingen

model	A	D	T	P	H
250	273	123	60	220	115
350	373	158	70	265	130
450	473	198	80	315	145
550	573	248	80	365	165

Uitvoering

Wervelrooster
frontplaat: staal
nabehandeling: epoxylak
kleur: wit RAL 9010

Plenumbox
materiaal: staal
behandeling: sendzimir verzinkt
inwendige isolatie: 1/2" ductliner
nabehandeling: geen

Volumeregelaar
materiaal: staal
behandeling: sendzimir verzinkt
nabehandeling: geen

Optioneel
paneelmaat: tot 750 mm
plenumbox: verlaagd

Leverbare typen

R R B - - -

R wervel plafondrooster
R retour
B roterend uitblaasp patroon, bloemvormig

Paneel

- **M** geschikt voor modulair plafond
moduulmaat 600 mm
T verlaagd

Accessoires

O geen
V volumeregelaar

Uitvoering

A ronde bovenaansluiting
R inwendig geïsoleerde
plenumbox (gemonteerd)
U ongeïsoleerde plenumbox
(gemonteerd)

Voor prijzen zie bladzijde 436.

Gewichten

model	type			Ø vr
	OA	OR	OO	
250	3,9	4,5	2,5	0,1
350	4,7	5,9	2,6	0,2
450	5,8	7,7	2,7	0,3
550	7,1	9,8	2,7	0,4

v.r. = volumeregelaar.

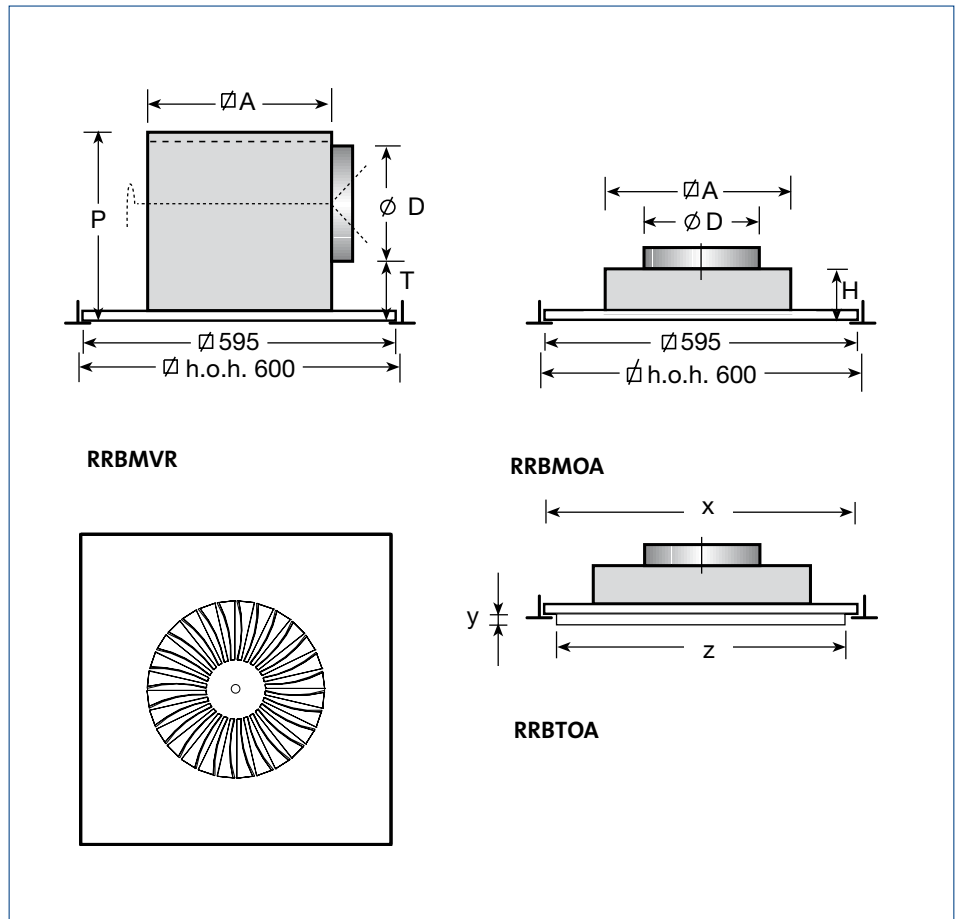
Opmerking

Informatie met betrekking tot verlaagde plenumboxen is te vinden op bladzijde 130. De afmetingen zijn gegeven in mm. De gewichten zijn gegeven in kg.

Voor roosters ten behoeve van inleg in een modulair plafond met een kleinere moduulmaat, alsmede opbouwmontage, zie type RRBD bladzijde 86.

Voor de uitvoering met verlaagd front type RRBT-- moeten de afmetingen x, y en z bij bestelling worden opgegeven.
x - z ≥ 12 mm (model 550: z = 583 mm).
y ≥ 6 mm.

Maatvoering



Selectiegegevens

RRBMOA, RRBMOU en RRBMOO

luchthoeveelheid		ronde aansluiting		
m ³ /s	m ³ /h	model	P _s	L _p
0,025	90	250	5	8
0,030	108	250	7	12
0,040	144	250	13	20
		350	5	-
0,050	180	250	20	26
		350	7	13
0,060	216	250	29	30
		350	10	17
		450	3	-
0,070	252	250	40	34
		350	14	21
		450	4	9
0,080	288	350	19	25
		450	6	12
		550	3	-
0,100	360	350	29	31
		450	9	18
		550	5	10
0,125	450	350	45	36
		450	14	24
		550	8	16
0,150	540	450	21	29
		550	11	21
0,200	720	450	37	36
		550	20	28
0,250	900	450	57	42
		550	31	34
0,300	1080	550	44	39

Algemeen

- Statisch drukverlies P_s in Pa.
- De aangenomen ruimtedemping is 10 dB.
- Geluidsdruk L_p in dB(A).
- Interpoleren van tussenliggende waarden is toegestaan.

Geluiddemping plenumbox

model	middenfrequentiebanden					
	125	250	500	1K	2K	4K
250	5	0	3	10	5	11
350	2	2	7	7	7	9
450	2	3	9	7	7	9
550	0	6	7	7	6	9