



PRVD / PRDD

Geperforeerd rooster Retour

Toepassing

Het geperforeerd rooster type PRVD is geschikt voor het afzuigen van lucht en is uiterlijk gelijk aan het toevoerrooster PTVD. Het rooster kan in het plafond gemonteerd worden en kan voorzien worden van een (geïsoleerde) plenumbox welke samengebouwd wordt geleverd.

BAOPT:

De PRVD is tevens geschikt als toevoerrooster in systemen waar **Baopt** wordt toegepast; zie ook selectiegegevens op bladzijde 56.

Leverbare afmetingen

model	B	A	D1	D2	T	P
250	249	242	123	123	70	235
300	313	307	158	158	70	270
400	388	382	198	198	75	315
500	483	477	248	198	85	325
550	556	551	313	248	105	395

Gewicht

model	type			Ø v.r.
	OA	OR	OZ	
250	0,9	2,1	0,6	0,1
300	1,2	3,0	0,8	0,2
400	1,6	4,3	1,1	0,3
500	2,2	5,8	1,5	0,4
550	2,9	7,8	1,8	0,5

v.r. = volumeregelaar.

Opmerking

Informatie met betrekking tot verlaagde plenumboxen is te vinden op bladzijde 130. Verlaagde plenumboxen zijn op aanvraag leverbaar.

De afmetingen zijn gegeven in mm.
De gewichten zijn gegeven in kg.

Uitvoering

Geperforeerd rooster

omranding: geëxtrudeerd aluminium
frontplaat: staal
nabehandeling: epoxylak
kleur: wit RAL 9010

Plenumbox

materiaal: staal
behandeling: sendzimir verzinkt
inwendige isolatie: 1/2" ductliner
nabehandeling: geen

Volumeregelaar

materiaal: staal
behandeling: sendzimir verzinkt
nabehandeling: geen

Optioneel

plenumbox: verlaagd

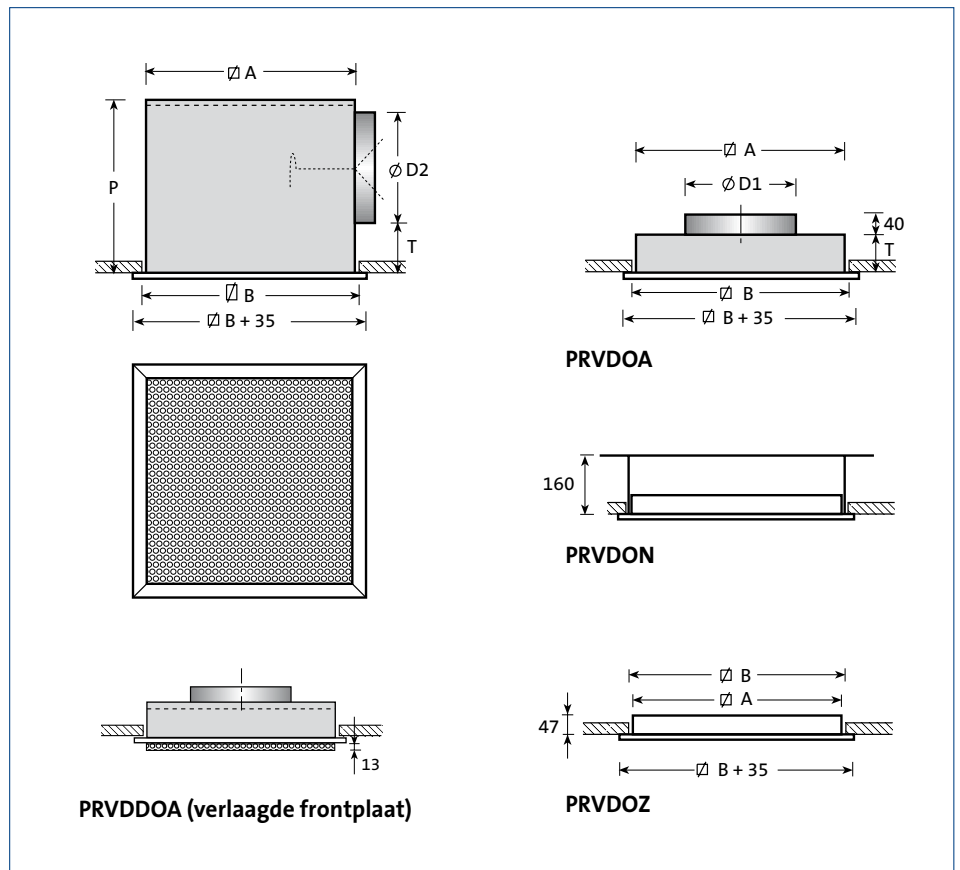
Leverbare typen

P R - D - -

- P** geperforeerd plafondrooster
- R** retour
- **Frontplaat (uitneembaar)**
 - V** vlak
 - D** 13 mm verlaagd
- D** opbouwomranding
- **Accessoires**
 - O** geen
 - V** volumeregelaar
- **Uitvoering**
 - Z** vierkante bovenaansluiting
 - A** ronde bovenaansluiting
 - U** gemonteerde, ongeïsoleerde plenumbox
 - R** gemonteerde, inwendig geïsoleerde plenumbox
 - N** vierkante bovenaansluiting met zichtafscherm voorziening (separaat)

Voor prijzen zie bladzijde 424.

Maatvoering



Selectiegegevens

PRVDOR, PRVDOA en PRVDOU

luchthoeveelheid		ronde aansluiting		
m ³ /s	m ³ /h	model	P _s	Lp
0,015	54	250	1	-
0,020	72	250	3	-
0,025	90	250	4	-
		300	1	-
0,030	108	250	6	-
		300	2	-
0,040	144	250	11	-
		300	4	-
		400	1	-
0,050	180	250	16	12
		300	6	-
		400	2	-
0,060	216	250	24	17
		300	9	-
		400	3	-
		500	3	-
0,080	288	300	15	13
		400	6	-
		500	5	-
		550	3	-
0,100	360	300	24	19
		400	9	-
		500	8	-
		550	4	-
0,125	450	400	14	15
		500	12	15
		550	6	-
0,150	540	400	21	20
		500	18	20
		550	9	10
0,200	720	500	31	27
		550	16	17
0,250	900	550	25	23
0,300	1080	550	35	28

PRVDOZ en PRVDON

luchthoeveelheid		vierkante aansluiting		
m ³ /s	m ³ /h	model	P _s	Lp
0,080	288	250	9	10
		300	3	-
0,100	360	250	13	15
		300	5	-
		400	2	-
0,125	450	250	21	21
		300	8	11
		400	3	-
0,150	540	250	30	25
		300	11	15
		400	4	-
		500	2	-
0,200	720	250	54	32
		300	20	22
		400	8	13
		500	3	-
		550	2	-
0,300	1080	300	45	32
		400	18	23
		500	7	14
		550	3	-
0,400	1440	300	79	39
		400	32	30
		500	13	21
		550	6	14
0,500	1800	400	49	35
		500	20	26
		550	10	19
0,600	2160	400	71	39
		500	29	31
		550	14	23
0,800	2880	500	51	37
		550	24	30
1,000	3600	550	38	36

Baopt

PRVDOR / PRVDOU

luchthoeveelheid				
m ³ /s	m ³ /h	model	P _s	Lp
0,029	105	250	6	-
0,047	170	300	6	-
0,072	260	400	5	-
0,113	410	500	10	13
0,150	540	550	9	10

Bovenstaande selectie is gebaseerd op een snelheid van 1 m/s. Voor andere snelheden raadpleeg onze technici.

Algemeen

- Het drukverlies geldt bij geheel geopende volumeregelaar.
- Statisch drukverlies P_s in Pa.
- De aangenomen ruimtedemping is 10 dB.
- Geluidsdruk Lp in dB(A).
- Interpoleren van tussenliggende waarden is toegestaan.

Geluidsdemping plenumbox

model	middenfrequentiebanden					
	125	250	500	1K	2K	4K
250	5	0	3	10	5	11
300	3	1	6	7	7	9
400	2	2	9	7	7	9
500	2	4	9	7	7	10
550	0	6	7	7	6	9