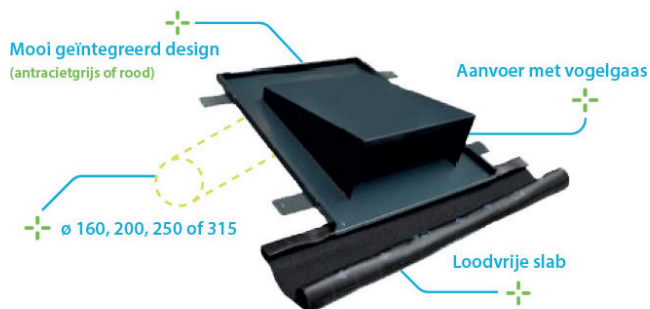


Climavent SD dakkap



Standaard stockartikel

De Climavent SD dakkap is ontwikkeld als standaard stockartikel (RAL 3009 en 7016) en is exclusief te verkrijgen bij Climavent.

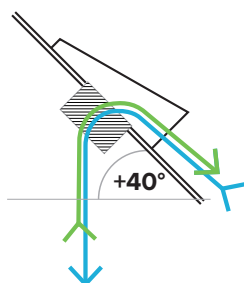
Zoek je een dakkap die modern oogt en perfect integreert in een schuin dak? Dan is de Climavent SD dakkap wat je zoekt!

Mooi en makkelijk te installeren

De SD dakkap is speciaal ontwikkeld voor schuine daken met pannen of leien voor luchttoevoer of -afvoer van mechanische ventilatiesystemen. Ze is makkelijk te installeren, maar het is vooral zijn moderne, onopvallende uitstraling die het verschil maakt met de klassieke dakkappen. De dakkap wordt een onopvallend element en integreert zich perfect in elk schuin dak, een droom voor elke bouwheer en architect.

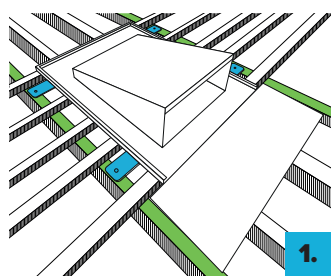
Ontwikkeld door installateurs

De Climavent SD dakkap werd bedacht door mensen vanop het terrein. Ze is daardoor makkelijk te installeren. De SD dakkap heeft onderaan reeds een loodvrije aansluitingslab, is voorzien van anti-vogelgaas en kan je in een mum van tijd installeren.



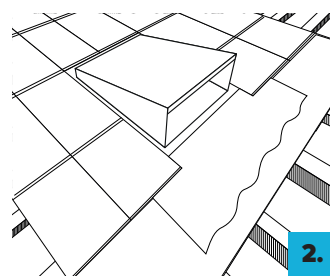
TOEPASSING

- Voor aanzuig verse lucht of afblaas bedorven lucht van mechanische ventilatiesystemen
- Toepasbaar voor schuine daken met pannen of leien met minimum dakhelling 40°.

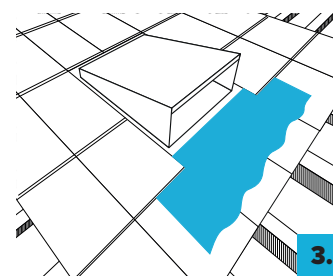


MONTAGE

1. De dakkap wordt bevestigd op de tengellatten waarbij de bovenkant van de boord aan de zijkant gelijk komt met de panlatten.



2. De dakkap wordt aan de linker- en rechterzijde en de bovenkant ingedekt met pannen tot tegen de aanzuig-afblaaskap



3. Onderaan wordt de dakkap waterdicht ingewerkt met de loodvrije aanwerkingslab

KLEUR

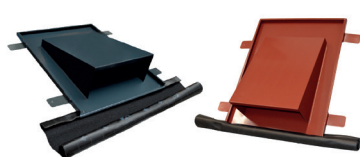
- RAL3009
- RAL7016
- ★ Andere RAL kleuren op aanvraag leverbaar

MATERIAAL

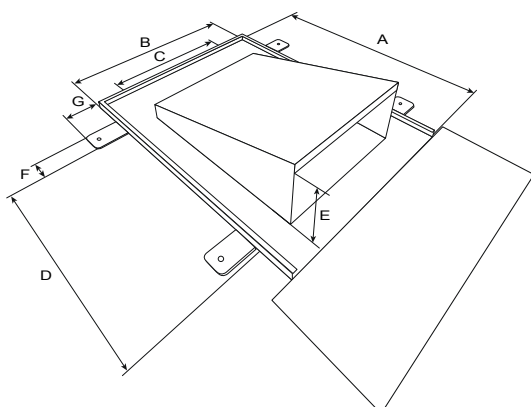
- Aluminium dakkap
- Loodvrije aanwerkingslab onderaan

SAMENSTELLING

- Weersbestendige kap met in aanzuigopening vogelscherm
- Achteraan voorzien van ronde kanaalaansluiting (vrouwelijk)
- Onderaan is een loodvrije aanwerkingslab voor een weersbestendige montage

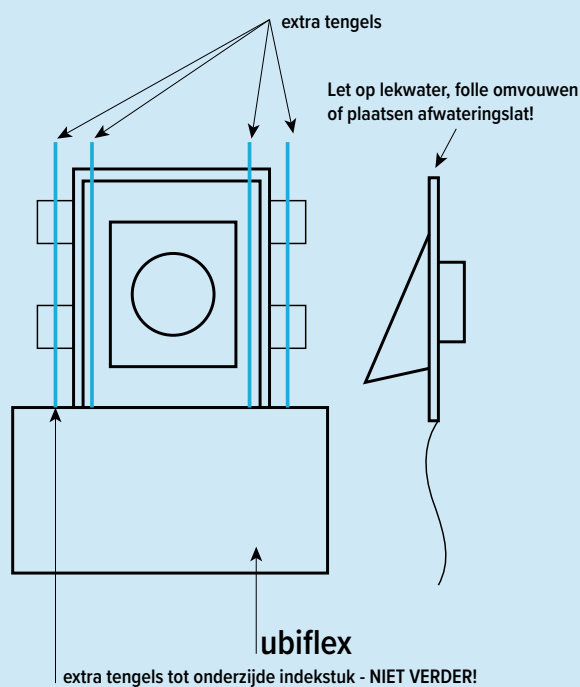


AFMETINGEN



	øD (mm)	A (mm)	B (mm)	C (mm)	D (mm)	E (mm)	F (mm)	G (mm)
SD160	160	560	405	240	335	143	50	77
SD200	200	630	485	325	425	158	50	77
SD250	250	685	585	425	475	172	50	77
SD315	315	685	650	490	480	192	50	77

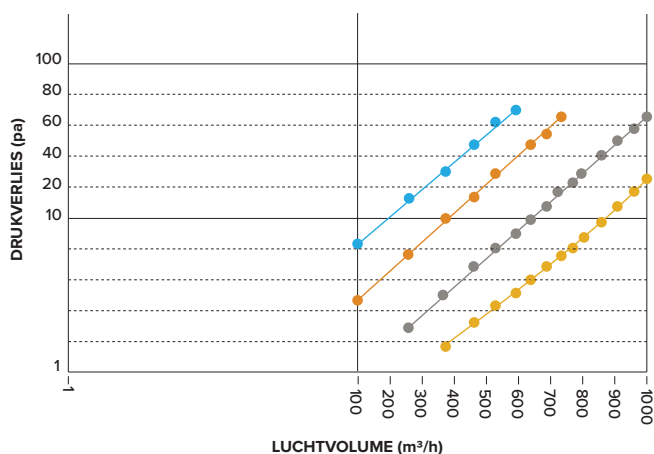
MONTAGEHANDLEIDING



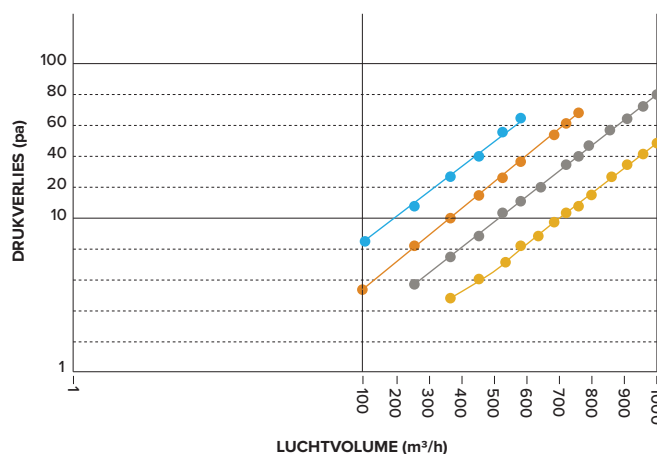
1. Bepaal de plaats voor het indekstuk, hou hierbij rekening met de pannen, de dakkap SD zoveel als mogelijk centreren tov de pannen. Zaag de sparing in de onderdakplaten.
 2. Plaats extra tengels op de lijnen aangegeven op de tekening naast de sparing en onder de bevestigingsstrippen
 3. Bevestig de dakkap op de tengels, verwijder de pannelatten zover dat deze tegen de dakkap aankomen.
 4. Leg de pannen zodat deze over de dakkap komen, de ubiflex slab over de onderste rij pannen heen leggen en aankloppen
- Let hierbij op dat de slab altijd afwaterend is ! Mocht dit niet zo zijn, bij bv lagere dakhellingen, moeten de onderste rij pannen worden ingekort of worden schuin geslepen zover dit nodig is. Bij een grote overbrugging van de slab moet deze zonodig worden ondersteund met een extra lat om doorzakking te voorkomen.*
5. Om lekwater te voorkomen aan de sparing bovenaan moet er een afwateringslat worden geplaatst of folie worden voorzien
 6. Werk de onderdakplaat aan de onderkant terug luchtdicht af

GEGEVENS DRUKVERLIES

CL-SD AANZUIG



CL-SD AFBLAAS



LEGENDE

BLAUW Ø 160 - ROOD Ø 200 - GRIJS Ø 250 - GEEL Ø 315

ARTIKELS

CODE	OMSCHRIJVING
CL-SDDAKKAP160ZW	SD dakkap gelakt in antraciet kleur (RAL7016) voor schuin dak d=160mm
CL-SDDAKKAP160R	SD dakkap gelakt in rode kleur (RAL3009) voor schuin dak d=160mm
CL-SDDAKKAP200ZW	SD dakkap gelakt in antraciet kleur (RAL7016) voor schuin dak d=200mm
CL-SDDAKKAP200R	SD dakkap gelakt in rode kleur (RAL3009) voor schuin dak d=200mm
CL-SDDAKKAP250ZW	SD dakkap gelakt in antraciet kleur (RAL7016) voor schuin dak d=250mm
CL-SDDAKKAP250R	SD dakkap gelakt in rode kleur (RAL3009) voor schuin dak d=250mm
CL-SDDAKKAP315ZW	SD dakkap gelakt in antraciet kleur (RAL7016) voor schuin dak d=315mm
CL-SDDAKKAP315R	SD dakkap gelakt in rode kleur (RAL3009) voor schuin dak d=315mm

MEER INFO



V.U. T. Naessens, Dirk Martensstraat 2/10, 8000 BRUGGE
CLIMAVENT.BE

Climavent
 ventilatie voor de vakman