

Voor een comfortabel binnenklimaat

# LUCHTGROEP LG 500P



## Productbeschrijving

Het comfortventilatieapparaat LG 500P, met passiefhuiscertificaat, bestaat uit een compacte behuizing zonder koudebruggen en met warmte-isolatie uit verzinkte staalplaat, langs de buitenkant gepoedercoat in RAL 9010, een hoogefficiënt warmteterugwinningssysteem met lucht/lucht tegenstroomwarmtewisselaar uit

recycleerbare kunststof, een automatische volledige bypass, met energiebesparende radiale ventilatoren in hypermoderne EC-motortechnologie met optionele constante volumestroom of constante druk, met optionele CO<sub>2</sub>-sensormodule voor de comfortventilatiemodus volgens behoefte, luchtfilters van kwaliteitsklasse

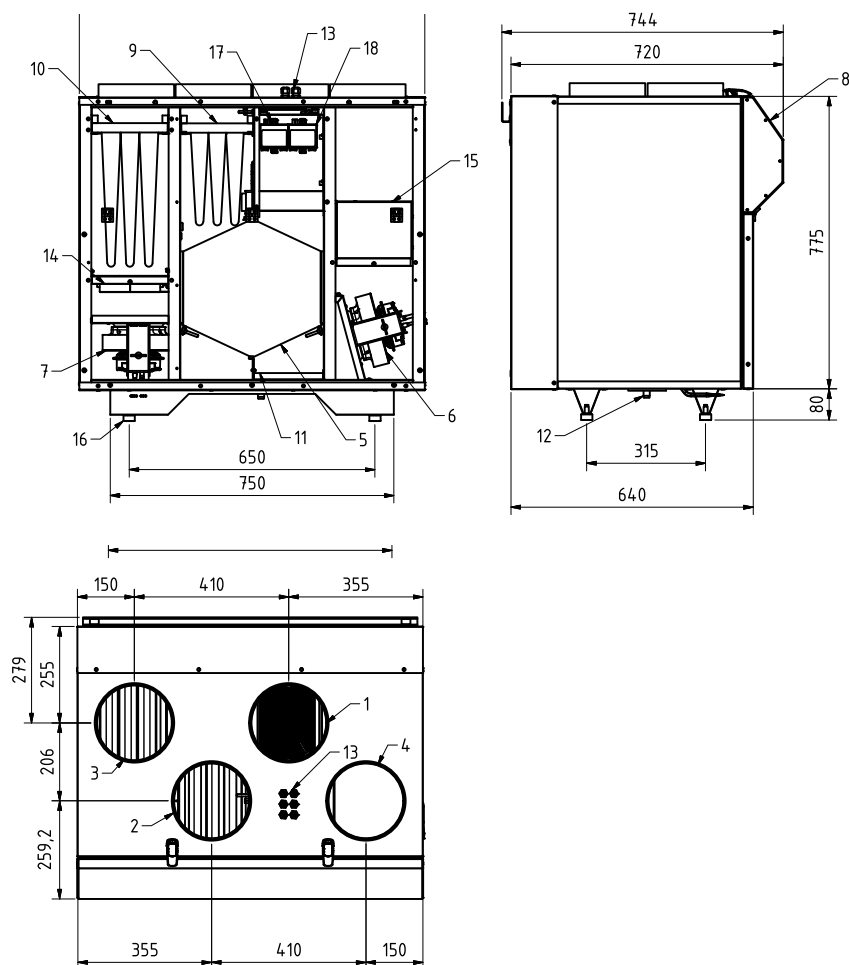
F7 in de buitenlucht en G4 in de afvoerlucht, een intern bekabelde sturelelektronica en een extern touch display. Compact ventilatieapparaat geschikt voor staande of wandmontage in vorstvrije ruimten.

## Toepassingsgebied

Het comfortventilatieapparaat LG 500P worden gebruikt voor het gecontroleerd mechanisch ventileren van woningen, scholen, dokterspraktijken, bureaus en gelijkaardige toepassingen.

Het toepassingsgebied is vooral te vinden in passief- en lage-energiewoningen, bij een maximaal haalbare luchtvolume-stroom van ongeveer 550 m<sup>3</sup>/h.

## Montagetekening (staande of wandmontage)



- 1 Toevoerlucht ø 200 mm
- 2 Afvoerlucht ø 200 mm
- 3 Buitenlucht ø 200 mm
- 4 Afblaaslucht ø 200 mm
- 5 Tegenstroomwarmtewisselaar
- 6 Afvoerluchtventilator
- 7 Toevoerluchtventilator
- 8 Sturing
- 9 Afvoerluchtfilter G4
- 10 Buitenluchtfilter F7
- 11 Condensbak
- 12 Condensafvoer ø 15 mm
- 13 Kabelinvoeringen 6 x M16
- 14 PTC-elektro-voorverwarmer (optioneel)
- 15 Geluiddemperinzet voor afblaaslucht
- 16 In de hoogte verstelbare voet
- 17 Druksensor toevoerlucht (optioneel)
- 18 Druksensor afvoerlucht (optioneel)

Afbeelding LG 500P-RV (rechtse uitvoering)



## Uitvoeringsvarianten

Het comfortventilatieapparaat LG 500P kan in verschillende uitvoeringen worden geleverd:

- rechtse of linkse versie, afhankelijk van de positie van de luchtaansluitingen.
- uitvoering met of zonder in het comfortventilatieapparaat ingebouwde elektrische PTC-voorverwarmer
- met druksensor voor constante volume- of drukregeling

Uitvoering	Linkse uitvoering	Rechtse uitvoering
artikelnr. zonder ingebouwde elektrische PTC-voorverwarmer	P PI-LG500P L	P PI-LG500P R
artikelnr. met ingebouwde elektrische PTC-voorverwarmer	P PI-LG500P LV	P PI-LG500P RV
voor staande of wandmontage		
<b>1 Toevoerlucht</b> <b>2 Afvoerlucht</b> <b>3 Buitenlucht</b> <b>4 Afblaaslucht</b>		



## Technische gegevens

De technische gegevens zijn door de hogeschool Luzern – Techniek en Architectuur, Centrum voor integrale bouwtechniek, gemeten.

### COMFORTVENTILATIEAPPARAAT

#### Afmetingen

(B x H x D) 915 x 835 x 720 mm

Eenlagige behuizing uit verz. staalplaat, gecoat in RAL 9010 – wit, warmte-isolatie 25 mm/30 mm

#### Aansluiting luchtleiding:

4 x ø 200 mm

#### Condensaansluiting

ø 15 mm onder

#### Elektrische aansluiting:

230 V/50 Hz/16 A

#### Beschermingsstype: IP 20

#### toegestane temperatuur apparaatomgeving:

+ 5 °C tot + 40 °C

Gewicht zonder toebehoren: ong. 75 kg

### VENTILATOREN

(fabrieksinstelling)

#### Luchtdebiet:

Instelling I: 200 m<sup>3</sup>/h

Instelling II: 300 m<sup>3</sup>/h

Instelling III: 400 m<sup>3</sup>/h

#### Opgenomen vermogen

bij een externe druk van 50 Pa/100 Pa:

Instelling I: 50/65 W

Instelling II: 80/100 W

Instelling III: 130/155 W

#### Instelbereik luchtdebiet:

150 tot 550 m<sup>3</sup>/h

#### Opgenomen vermogen

stand-bymodus: 6,5 W

De weergegeven karakteristieken gelden voor modellen uitgerust met een F7-luchtfilter voor de buitenlucht en een G4-luchtfilter voor de luchtafvoer, maar ook voor de uitvoering met PTC-voorverwarmer en bypassmodus.

### KARAKTERISTIEK EXTERNE DRUKVERHOOGING – LUCHTVOLUMESTROOM

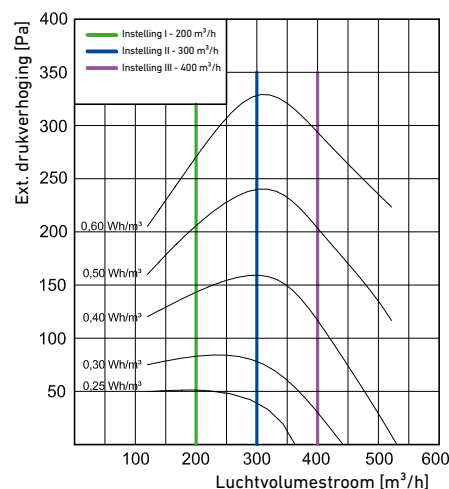
(bij constant-volumefunctie)

De karakteristiek toont de voor het kanalsysteem beschikbare externe druk ( $p_{ext.}$ ).

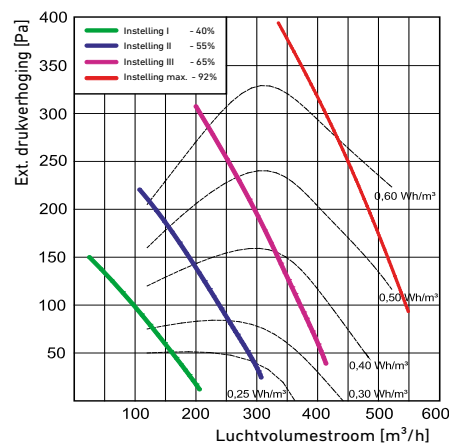
### TOTALE VERMOGEN

De weergegeven SFP-waarden [Wh/m<sup>3</sup>] hebben betrekking op het opgenomen vermogen van beide ventilatoren voor zowel de toevoer als de afvoer, alsook op het opgenomen vermogen van de regeling.

### CAPACITEIT MET CONSTATE VOLUMEREGELING



### CAPACITEITSGRAFIEK



### PASSIEFHUIS-GECERTIFICEERD CONFORM DE CRITERIA VAN HET DUITSE PASSIV HAUS INSTITUT

**Behuizingsdichtheid:** Externe lekkage 0,6%, interne lekkage 0,52%

**Warmterugwinrendement:**  $\eta_{eff. L, WRG} = 82\%$  (345 m<sup>3</sup>/h); 86% (277 m<sup>3</sup>/h)

**Comfortcriterium:**  $T_{TOEVOERL.} = +16,5\text{ °C}$  bij  $T_{BUITENL.} = -10\text{ °C}$

**Stromingsefficiëntie:**  $\eta_{elek.} = 0,33\text{ Wh/m}^3$  (345 m<sup>3</sup>/h); 0,26 Wh/m<sup>3</sup> (277 m<sup>3</sup>/h)

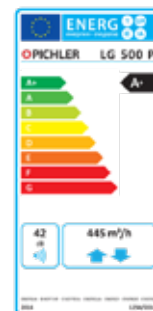


### GECERTIFICEERD CONFORM NBN-EN 308 EN OPGENOMEN IN EPB PRODUCTDATABANK (zie [www.epbd.be](http://www.epbd.be))



### CONFORM EU VERORDENING 1253/1254-2014 - ERP2018

De energielabels en productdatafiche kunnen worden gedownload op de website [www.climavent.be](http://www.climavent.be)



# Technische gegevens

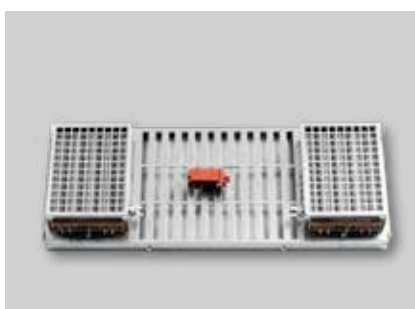
## GELUIDGEGEVENS

(bij externe drukverhoging van 100 Pa)

Meetpunt	Straling behuizing			Buitenlucht			Toevoerlucht			Afgezogen lucht			Afvoerlucht			
	I	II	III	I	II	III	I	II	III	I	II	III	I	II	III	
Ventilatorinstelling																
63 Hz	L <sub>WA</sub> in dB	45	47	49	65	67	69	59	65	72	64	66	68	62	64	66
125 Hz		44	44	44	60	60	60	55	58	61	60	61	62	56	57	57
250 Hz		44	47	49	60	61	62	49	52	55	60	62	63	57	58	59
500 Hz		35	37	40	45	50	55	37	43	48	43	50	57	44	49	54
1000 Hz		31	32	33	31	35	39	25	31	37	31	36	41	30	35	39
2000 Hz		26	29	31	27	32	37	18	25	31	32	37	43	27	32	36
4000 Hz		24	28	31	21	26	32	14	20	26	30	35	40	16	21	26
8000 Hz		19	21	22	13	17	21	11	13	16	17	23	30	11	13	14
Som L <sub>WA</sub> in dB (A)	39	41	44	53	55	57	44	48	53	53	55	60	50	51	55	



Touchdisplay PI-HMI



PTC-lagetemperatuur-voorverwarmer met ingebouwde, automatische bypassfunctie



Druksensor voor constante volumestroom en constante drukregeling

## Bediening

### BYPASS VOOR WARMTEWISSELAAR

De 100% bypass wordt aangestuurd op basis van de ingestelde kamertemperatuur en de gemeten temperatuur van zowel de afvoer- als de buitenlucht. Hierdoor is het mogelijk dat in de zomer buitenlucht om de warmtewisselaar heen wordt geleid, waarbij dan de frisse buitenlucht 's nachts rechtstreeks in de woonruimte kan worden ingeblazen.

### REGELING

De luchtgroep is standaard uitgerust met een geïntegreerde Pichler Air2 stuur- en regelmodule. Alle instellingen worden via een laptop en Webserver ingegeven. Dit kan ook via een standaard bijgeleverde touchdisplay PI-HMI. Telkens zijn er verschillende niveau's voor gebruiker, installateur of servicedienst Pichler. Op de bedieningseenheid wordt de bedrijfs-toestand weergegeven alsook de ventilatiesnelheid, temperaturen, enz. Er kan gekozen worden uit een automatische werking (kloksturing) of een manu-

ele instelling van de ventilatiesnelheid. Er zijn verschillende taalinstellingen mogelijk waaronder Nederlands, Frans, Engels, en Duits.

### COMMUNICATIE MET GBS

De Pichler Air2 regelmodule beschikt over diverse mogelijkheden om te communiceren met een centraal gebouwenbeheersysteem.

- Volgende koppelingen zijn mogelijk:
- Geïntegreerde webserver
  - Modbus RTU
  - Modbus TCP/IP
  - BACnet
  - LON (optionele module bij te bestellen)

### FUNCTIES VAN PICHLER REGELING

- Voorverwarming: elektrische of met warm water/glycol batterij
- Naverwarming: elektrisch of met warm waterbatterij
- Elektrisch gemotoriseerde afsluitkleppen
- Constante druk- of volumeregeling
- Optionele Pichler fanoptimaliser kan ingebouwd worden voor vraaggestuurde regeling op basis van CO<sub>2</sub>/VOC of drie-

standenschakelaars in combinatie met VAV-kleppen met een BUS-connector

### AFMETINGEN

Pichler touchdisplay PI-HMI :  
(B x H x D) = 80 x 121 x 42 mm

### RESERVELUCHTFILTER

- 1 x G4-cassettefilter voor de afvoerlucht :  
(B x H x L) 190 x 250 x 500 mm
- 1 x F7-cassettefilter voor de buitenlucht :  
(B x H x L) 200 x 350 x 500 mm





Ventilatorregeling met Fan-Optimiser



Ruimtebediening



Pichler Air2 optimiser

## Optionele toebehoren luchtgroep

- **PTC-elektro-voorverwarmer in comfortventilatieapparaat integreerbaar**  
Compacte elektrische voorverwarmingsmodule voor de buitenlucht met automatische bypassfunctie als bescherming tegen bevriezing van de tegenstroomwarmtewisselaar.  
*Vermogen: 2400 W*
- **Druksensor**  
voor constante volumestroom of constante drukregeling
- **Warmwater-naverwarmer voor naverwarming toevoerlucht**  
voor montage in kanaal  $\varnothing$  200 mm
- **Geschikt voor gebruik in combinatie met de luchtbevochtigingseenheid LBE 500**

- **Fan Optimiser (vraaggestuurde ventilatorregeling)** : Via een optionele in te bouwen Pichler Air2 optimiser (fanoptimiser) kunnen er tot 25 zones (50 VAV kleppen) in een BUS systeem worden gekoppeld met de luchtgroep. Daarbij worden de ventilatoroerentallen en de klepstanden van de VAV kleppen geoptimaliseerd. Iedere zone wordt uitgerust met een vraaggestuurde regeling op basis van CO<sub>2</sub>, VOC of een 3-standenschakelaar met 0 -10V regelsignaal.  
Dit geoptimaliseerd systeem zorgt voor een lager energieverbruik, minder stromingslawaai ter hoogte van de VAV kleppen, lagere drukken in het kanalenet en een optimaal regelpatroon door de centrale aansturing van alle VAV-kleppen.

- **Servogestuurde driewegregelklep**
- **Circulatiepomp 230 V**
- **Externe temperatuurvoeler toevoerlucht**  
(voor extern verwarmingselement)
- **F9-buitenluchtfilter voor ventilatie-unit**
- **Enthalpie-warmtewisselaar**  
vochtoverdragende tegenstroomwarmtewisselaar met selectief polymeer membraan



Vraaggestuurde ventilatie met luchtkwaliteitsensoren

## Optionele toebehoren voor de vraaggestuurde werking van het systeem

Voor een vraaggestuurde ventilatie in woon- en werkruimtes zijn er intelligente luchtkwaliteitsensoren optioneel verkrijgbaar in opbouwbehuizingen.

### DAARENBOVEN KAN DE LUCHTVOLUME-STROOM VIA DE ONDERSTAANDE SENSOREN WORDEN AANGESTUURD.

- **Sensormodule voor CO<sub>2</sub>** (meetbereik van 0 tot 2000 ppm)
- **Vochtsensormodule** (meetbereik van 0 tot 100% relatieve vochtigheid)
- **Sensormodule voor CO<sub>2</sub> en luchtvochtigheid**  
(meetbereik van 0 tot 5000 ppm CO<sub>2</sub> en van 0 tot 100% relatieve vochtigheid)

- **Sensormodule voor VOC-metingen** (meetbereik van 0 tot 65535 ppm)  
- meet het VOC-gehalte (schadelijke vluchtige organische verbindingen) van de lucht.  
- VOC = Volatile Organic Compound, of vluchtige organische verbinding  
De vraaggestuurde regeling op basis van het CO<sub>2</sub>-gehalte en/of de luchtvochtigheid en/of het VOC-gehalte werkt enkel in de automatische modus en dient via de PC-software ingeschakeld te worden. Tot maximaal 10 verschillende sensoren kunnen er worden aangesloten, waarbij de hoogste waarde voor de respectieve ventilatorstand telkens geldt.

Het wijzigen van de instelling van de ventilatorstanden en van de ppm- en vochtwaarden kan via de PC-software verlopen. De prioriteit die aan de luchtkwaliteit (fabrieksinstelling) dan wel aan de vochtregelingen (inregelen op de gewenste luchtvochtigheid) wordt gegeven, kan bij het gebruik van vochtsensoren via het bedieningspaneel worden gekozen .

*Voedingsspanning sensoren :*  
12 - 24VDC

*Temperatuurbereik sensoren :*  
-20°C - +60°C

*Luchtvochtigheidsbereik sensoren :*  
5-95% RV (niet condenserend)



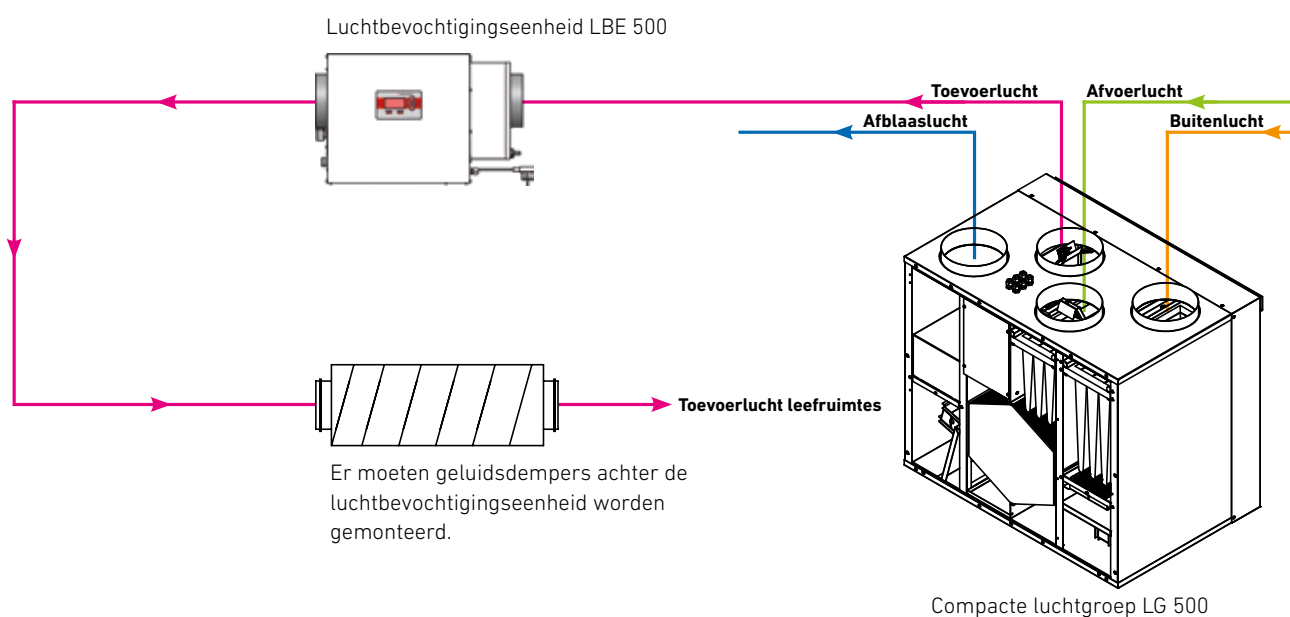
## Optionele luchtbevochtigingseenheid LBE 500

### COMFORT DOOR LUCHTBEVOCHTING MET LBE 500

- Constante, optimale kamerluchtvochtigheid en kamertemperatuur voor de volledige verblijfplaats
- Actieve bevochtiging van de kamerlucht
- Door natuurlijke verdamping geen overbevochtiging mogelijk
- Compacte automatische bevochtigingseenheid
- Eenvoudig te bedienen
- Perfect hygiënische werking, zoals bewezen door het hygiëncertificaat
- Inbouw in het centrale ventilatiesysteem, ook voor uitrusting achteraf geschikt
- Beperkte meerkost voor onderhoud

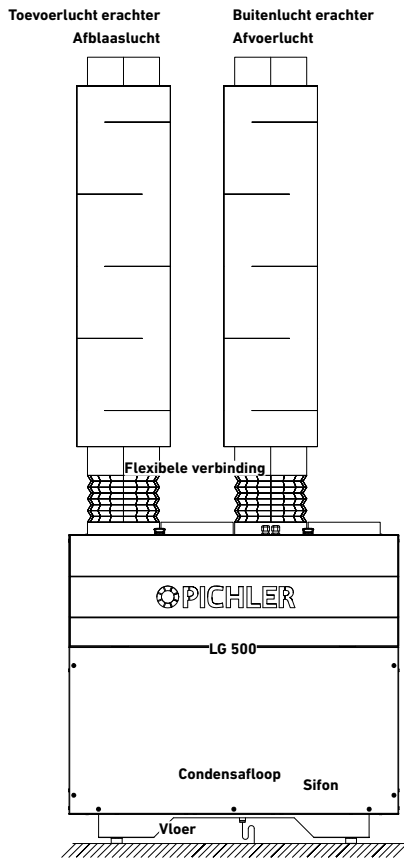


LBE 500 met warmwaterverwarmer (rechtse uitvoering)

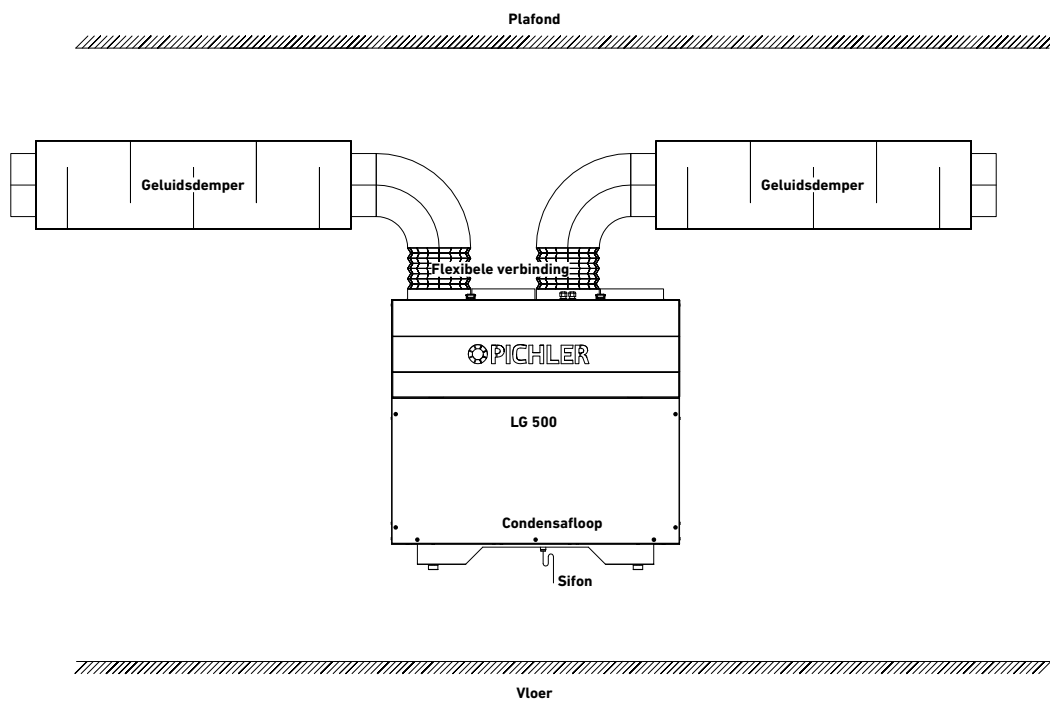


# Inbouwvoorbeelden

## PLAATSING OP DE GROND IN DE KELDER



## WANDMONTAGE IN DE KELDER





## Opbouw LG 500P

### Ventilatoren:

energiebesparende radiale ventilatoren met EC-motortechnologie met optioneel constant debiet of constante drukregeling.

### Tegenstroomwarmtewisselaar:

hoogefficiënt warmteterugwinnings-systeem met lucht/lucht-tegenstroom-warmtewisselaar uit recycleerbare kunststof met een automatische volledige bypass

### Luchtvolumestroom:

van 200 tot 550 m<sup>3</sup>/h bij een externe druk van 50 tot 250 Pa

### Filter:

Zakkenfilter voor de buitenlucht, F7.

Zakkenfilter voor de afvoerlucht, G4.

### PTC-elektro-voorverwarmer

integreerbaar in comfortventilatieapparaat. Compacte voorverwarmingsmodule voor de buitenlucht met automatische bypassfunctie als bescherming tegen bevroering van de tegenstroomwarmtewisselaar

### Behuizing:

uit verzinkte staalplaat, gepoedercoat in RAL 9010 met warmte-isolatie 25 mm/30 mm

### Kanaalaansluitingen:

linkse en rechtse apparaatuitvoering. buitenlucht/afblaaslucht/toevoerlucht/afvoerlucht : telkens ø 200 mm met dubbele lipafdichting

### Installatie-opstelling:

staande of wandmontage

### Zomerschakeling:

ingebouwde volledige bypassklep met afdichting

### Elektrische aansluiting:

aansluitklaar geleverd

### Service – Onderhoud – Inbedrijfstelling:

*Geschikt voor gebruik in combinatie met de luchtbevochtigingseenheid LBE 500*

### ONZE COMPACTE VENTILATIE-UNIT

#### LG 500P, WERD EXTERN GETEST DOOR:

- Hogeschool Luzern – Techniek en Architectuur
- TÜV-AUSTRIA Services GmbH, Controle-, inspectie- en certificeringsinstantie/Wenen

### ONZE COMPACTE VENTILATIE-UNIT

#### LG 500P, WERD GECERTIFICEERD DOOR:

- Passivhausinstitut Darmstadt
- energie-cluster.ch, Declaratiebericht door de hogeschool Luzern

### CONFORM

- NBN-EN 308 (bijlage G van Bijlage V)
- Ecodesign richtlijn 1253/1254 - 2014 (ERP 2018)



#### OOSTENRIJK

9021 Klagenfurt  
Karlweg 5  
T +43 (0)463 32769  
F +43 (0)463 37548

office@pichlerluft.at  
www.pichlerluft.at



#### BELGIË

CLIMAVENT  
Dirk Martensstraat 2 /10  
8200 Brugge  
T +32 (0) 50 32 30 05  
F +32 (0) 50 31 30 06

info@climavent.be  
www.climavent.be

