

SCHOOLVENTILATIETOESTEL LG 1000 SKDE

**SCHOOL
VENTILATIE**



 **PICHLER**

Ventilatie met systeem.

Productbeschrijving

Het LG 1000 SKDE hangende model voor klaslokalen bestaat uit een compacte, warmtebrugvrije en geïsoleerde behuizing van verzinkt staalplaat, gepoedercoat in RAL 9003.

Het beschikt over een zeer efficiënt warmterugwinningssysteem met een enthalpie-wisselaar voor warmte- en vochtterugwinning, een automatische 100%-bypass en energiebesparende radiaalventilatoren met de modernste EC-motoren-technologie. De geïntegreerde luchtdebietmeting garandeert een evenwichtige werking aan de toevoer- en afvoerluchtzijde bij constant debiet.

Om ongewenste luchtcirculatie te voorkomen wanneer het toestel niet in werking is, zijn afsluitkleppen geïntegreerd in de buitenlucht en de afvoerlucht. Een traploos instelbaar voorverwarmregister zorgt voor een veilige werking, zelfs bij lage buitentemperaturen.

Als luchtfilters worden standaard ODA-filter ISO ePM1 55% in de buitenlucht en ETA-filter ISO ePM10 75% in de afvoerlucht gebruikt. De regeling is standaard uitgerust met een LAN-interface voor internetverbinding. Het filter kan eenvoudig worden vervangen via inspectiekleppen aan de onderkant van het toestel.

Het ventilatietoestel kan centraal worden bediend via het gebouwenbeheersysteem met behulp van een Modbus RTU-verbinding of via het meegeleverde TFT-touchbedieningspaneel. Bovendien heeft het apparaat ook standaard een LAN-interface voor eenvoudige aansluiting op het PICHLER Connect System.

Het LG 1000 hangende model voor klaslokalen is geschikt voor plafondmontage in vorstvrije kamers.

De constructie van het toestel voldoet aan de hygiënische vereisten van de VDI 6022.

Toepassingsgebied

Het LG 1000 hangende model voor klaslokalen wordt gebruikt als hangend toestel voor de gecontroleerde mechanische ventilatie van klaslokalen en schoolruimtes.

Het toepassingsgebied strekt zich uit tot een maximaal instelbare luchtdebiet van 1000 m³/u. De speciaal ontwikkelde condensaatpreventiefunctie in combinatie

met een enthalpie-wisselaar en een vochtigheidssensor zorgt voor een condensaatvrij bedrijf van het ventilatietoestel.

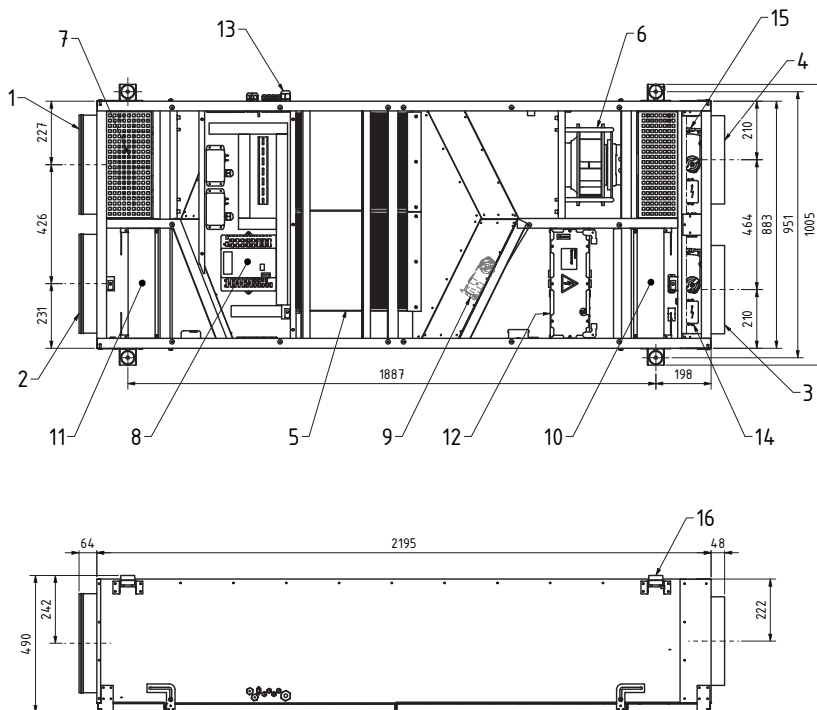


Constructietekening (plafondmontage, rechtse versie)

Afmetingen: (b x h x d) 1005 x 490 x 2195 mm

Luchtleidingaansluiting: AUL, FOL: Ø 315 mm, mofmaat

ZUL, ABL: Ø 355 mm, nippelmaat, met dubbele lipafdichting SAFE-systeem



- 1 Luchttoevoer Ø 355 nippelmaat SAFE
- 2 Afvoerlucht Ø 355 nippelmaat SAFE
- 3 Buitenlucht Ø 315 mofmaat
- 4 Afvoerlucht Ø 315 mofmaat
- 5 Tegenstroomwarmtewisselaar (met vochterugwinning)
- 6 Afvoerluchtventilator
- 7 Toevoerluchtventilator
- 8 Besturing
- 9 Bypassklep
- 10 ODA-filter ISO ePM1 55%
- 11 ETA-filter ISO ePM10 75%
- 12 Elektrische voorverwarmregister
- 13 Kabeldoorvoer
- 14 AUL klep
- 15 FOL klep
- 16 Tegen trillingen geïsoleerde ophanging

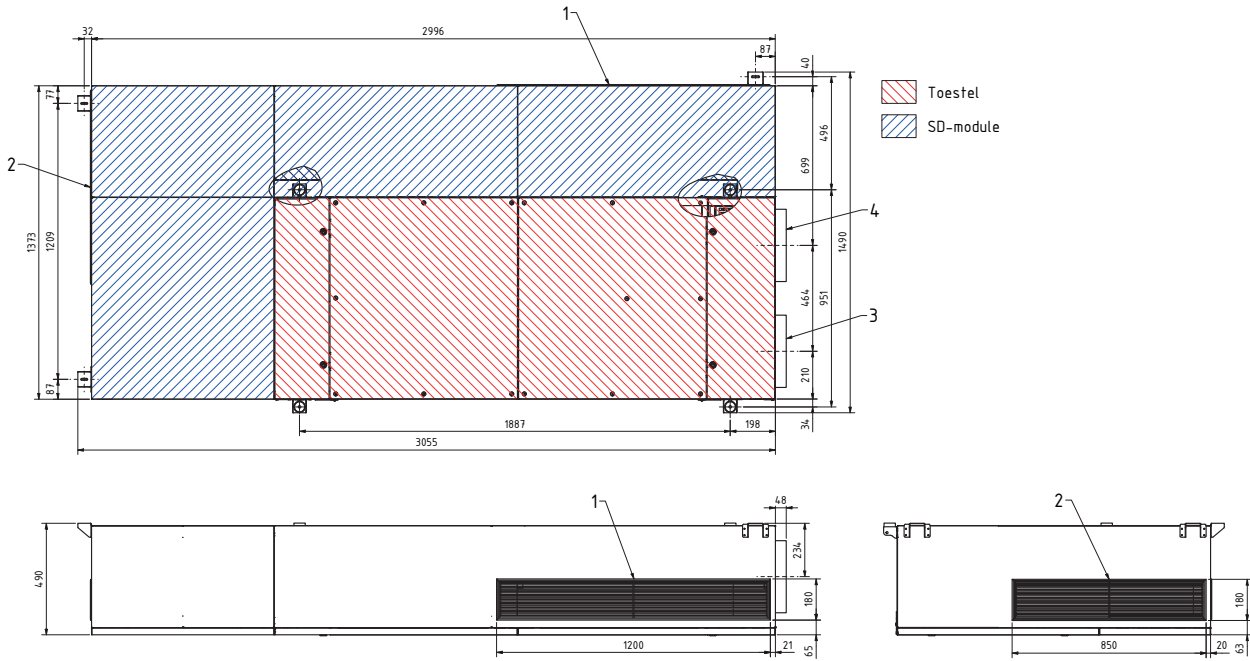
Afbeelding:
LG 1000 SKDE (rechter uitvoering)



Constructietekening met SD-module (plafondmontage, rechter uitvoering)

Afmetingen: (b x h x d) 1490 x 490 x 3055 mm

Luchtleidingaansluiting: AUL, FOL: Ø 315 mm, mofmaat
ZUL, ABL: Verstelbaar rooster



- 1 Luchttoevoer
via verstelbaar rooster
- 2 Afvoeluchtinlaat
via verstelbaar rooster
- 3 Buitenlucht Ø 315 mofmaat
- 4 Afvoelucht Ø 315 mofmaat

Afbeelding:
LG 1000 SKDE met SD-module
(rechter uitvoering)





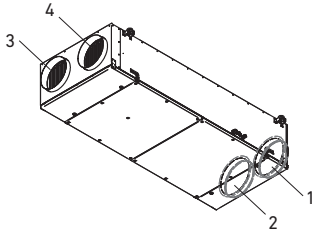
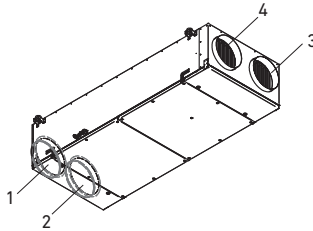




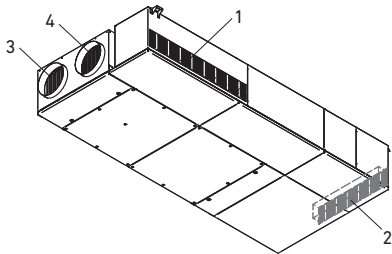
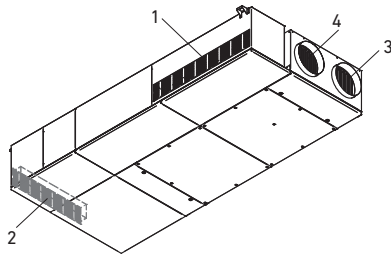


Uitvoeringsvarianten

Het ventilatietoestel is verkrijgbaar in 2 versies: met of zonder ingebouwde geluiddemper (SD) module.



De versie met de direct aan het toestel bevestigde geluiddempende luchttoevoeren luchtafvoermodule (SD-module) heeft een geluidsarme werking en een optimale

luchtverdeling. De lamellen van het luchttoevoerrooster kunnen hiervoor horizontaal en verticaal worden versteld.

LG 1000 SKDE hangend model	linker uitvoering	rechter uitvoering
Artikelnr. zonder SD-module  1 <i>Toevoerlucht</i>  2 <i>Afvoerlucht</i>  3 <i>Buitenlucht</i>  4 <i>Afvoerlucht</i>	0810FKNSDLHVE 	0810FKNSDRHVE 
Artikelnr. met SD-module  1 <i>Toevoerlucht</i>  2 <i>Afvoerlucht</i>  3 <i>Buitenlucht</i>  4 <i>Afvoerlucht</i>	0810FKNSDLHVES2 	0810FKNSDRHVES2 



Technische gegevens

Type toestel	LG 1000 SKDE
Warmtewisselaar	Enthalpiewisselaar
Luchtdebiet min. - max. (in 3 standen instelbaar)	max. 1000 m ³ /u
Karakteristieke waarden volgens EU-VERORDENING 1253-2014	
Maximaal bedrijfspunt	
Debiet	1000 m ³ /u
Externe druk	100 Pa
Nominaal bedrijfspunt	
Debiet	700 m ³ /u
Externe druk	50 Pa
Specifiek ventilatorvermogen SFP	0,32 Wh/m ³
Thermische overdracht	80 %
Vochtoverdracht	60 %
Geluidsdrukniveau op 1 m zonder SD-module (straling behuizing)	30 dB(A)
Geluidsdrukniveau op 1 m met SD-module (straling behuizing)	35 dB(A)
Classificatie luchtfilter conform EN ISO 16890	
 ODA-filter (buitenlucht)	ISO ePM1 55%
 ETA-filter (afvoerlucht)	ISO ePM10 75%
Bedrijfsomstandigheden	
toegestane omgevingstemperatuur (plaatsingslocatie)	+5 tot +35 °C
toegestane bedrijfstemperatuur (buitenlucht)	-15 tot +35 °C
Elektrisch systeem	
Elektrische aansluiting	230 V/L/N/PE/50 Hz/16 A
IP-classificatie	IP40 bij aangesloten luchtleidingen
Max. vermogen met VHR	3000 W
Materialen	
Binnendeel	Verzinkt plaatstaal
Behuizing	Staalplaat verzinkt en gepoedercoat in RAL 9003
Enthalpiewisselaar	Tegenstroomwisselaar van aluminium en polymeermembraan
Behuizing	
Luchtleidingsaansluitingen AUL, FOL	2 x Ø 315 mm, mofmaat
Luchtleidingsaansluitingen ZUL, ABL	2 x Ø 355 mm, nippelmaat, met dubbele lipafdichting SAFE (niet vereist met SD-module)
Condensafvoer	niet vereist
Afmetingen (b x h x l)	1005 x 490 x 2195 mm
Afmetingen met SD-module (b x h x l)	1490 x 490 x 3055 mm
Gewicht zonder SD-module	220 kg
Gewicht met SD-module	350 kg



AKOESTISCHE GEGEVENS

LG 1000 SKDE zonder SD-module		Pos. m ³ /u	Buitenlucht koppeling			Afvoerlucht koppeling			Toevoerlucht koppeling			Afvoerlucht koppeling		
			300	700	1000	300	700	1000	300	700	1000	300	700	1000
Bandmiddenfrequentie	125 Hz	L _w in dB	32	46	44	44	52	55	41	52	56	30	45	49
	250 Hz		33	53	56	47	58	64	46	60	65	30	52	57
	500 Hz		23	37	45	41	55	62	40	56	64	20	40	48
	1000 Hz		22	37	44	47	61	67	46	61	69	14	41	44
	2000 Hz		14	39	44	45	60	67	43	59	67	12	35	41
	4000 Hz		17	33	41	34	51	59	32	50	59	8	28	34
	8000 Hz		16	11	24	21	41	49	14	41	50	6	18	23
	Totaal L_{wa} in dB(A)		37	54	57	53	65	72	51	66	73	34	53	58

Geluidsdrumniveau op 1 m zonder SD-module (straling behuizing): 30 dB(A)

LG 1000 SKDE met SD-module		Pos. m ³ /u	Buitenlucht koppeling			Afvoerlucht koppeling		
			300	700	1000	300	700	1000
Bandmiddenfrequentie	125 Hz	L _w in dB	32	46	44	44	52	55
	250 Hz		33	53	56	47	58	64
	500 Hz		23	37	45	41	55	62
	1000 Hz		22	37	44	47	61	67
	2000 Hz		14	39	44	45	60	67
	4000 Hz		17	33	41	34	51	59
	8000 Hz		16	11	24	21	41	49
	Totaal L_{wa} in dB(A)		37	54	57	53	65	72

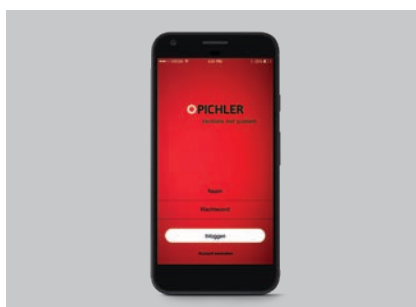
Geluidsdrumniveau op 1 m met SD-module (straling behuizing): 35 dB(A)

Opmerking: Toleranties voor geluidsgegevens ± 2 dB, gemeten conform EN ISO 9614-2





TOUCH-bedieningspaneel



Pichler-app

Werking

BYPASS VOOR WARMTEWISSELAAR

DE 100%-bypass wordt afhankelijk van de gemeten afvoerlucht- en buitenluchttemperatuur gestuurd. Daardoor kan tijdens de zomer de warmtewisselaar worden omzeild en de koelere buitenlucht direct in de ruimte worden gebracht.

BESTURING

Het ventilatietoestel kan centraal worden bediend via het gebouwenbeheersysteem met behulp van een Modbus RTU-verbinding of via het meegeleverde, plaatselijk geïnstalleerde TFT-touchbedieningspaneel. Bovendien heeft het apparaat ook standaard een LAN-interface voor eenvoudige aansluiting op het PICHLER Connect System. De cloud-gebaseerde oplossing biedt de operator een overzichtelijk systeembeheer met bedrijfswaardedisplays, instelopties en foutmeldingen. Indien gewenst kunnen foutmeldingen ook per e-mail naar de systeembeheerder worden gestuurd.

Het luchtdebiet kan in 3 stappen worden ingesteld en wordt door de geïntegreerde CO₂-sensor in de afgevoerde lucht tot de maximale instelling verhoogd. Een geïntegreerde vochtigheidssensor wordt gebruikt ter controle van de vochtigheid en om condensatie te voorkomen.

TOUCH BEDIENINGSPANEEL

Het bedieningspaneel met 4.3" kleurtouchdisplay dient voor de bediening van het ventilatietoestel. De bediening gebeurt eenvoudig en intuïtief. Op zeer eenvoudige wijze kunnen de belangrijkste instellingen worden uitgevoerd en informatieve waarden worden afgelezen. De eenvoudige bediening maakt een automatische of handmatige instelling van de ventilatiestanden mogelijk. In de automatische modus werkt het systeem volgens programmeerbare tijdprogramma's, vocht- of CO₂-regelingen volledig automatisch, in handmatige modus kan bijv. de

ventilatiestand individueel worden verhoogd (stootventilatie). Andere functies zijn de omschakeling tussen zomer- en winterbedrijf alsook de instelling van de debieten. De werking, temperaturen, een vereiste filterwissel en eventuele storingen worden in volle tekst weergegeven. Het bedieningspaneel beschikt ook over een geïntegreerde temperatuursensor, die indien nodig als kamertemperatuursensor kan worden gebruikt. Deze wordt geïnstalleerd op een in de muur te integreren box (niet meegeleverd).

Voordelen van de regeling:

- Eenvoudige weergave van de actuele bedrijfsparameters
- Individueel instelbare luchthoeveelheden
- Tijd- en weekprogramma

Artikel	Artikelnummer
TOUCH bedieningspaneel voor LG 1000 SKDE	08LG740T

EENVOUDIGE BEDIENING MET PICHLER-APP

Gebruiksvriendelijk: Met de gratis smartphone-app voor Android en iOS kan het toestel voor plafonds in klaslokalen eenvoudig worden bediend, van thuis uit of onderweg, voor toevoer- en afvoerlucht

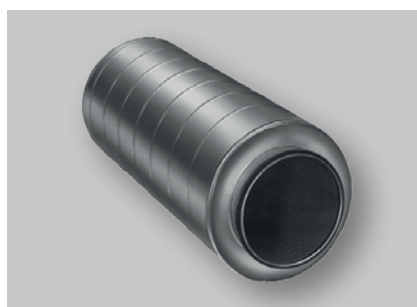
TOEGANG OP AFSTAND / PICHLER CONNECT

Bedrijfsveiligheid: Door de toegang op afstand kan de klantenservice van Pichler bij eventuele storingen snel en zonder veel moeite reageren.





Modbus/KNX-Gateway





SL-ronde geluiddemper voor buiten- en afvoerlucht

Toebehoren

RESERVEFILTERS

Zorgen bij regelmatige vervanging voor een correcte hygiëne en luchtkwaliteit, alsook voor het functioneren en efficiënte werking van het toestel.

Artikel	Artikelnummer
 ETA-filter ISO ePM10 75% (afvoerlucht)	40LG0500027A
 ODA-filter ISO ePM1 55% (buitenlucht)	40LG0500026A

MODBUS/KNX-GATEWAY

DMet de Modbus/KNX Gateway kunt u het ventilatietoestel op een KNX-bussysteem aansluiten. Daarbij dient de Gateway als schakel tussen de beide bussystemen. Die is altijd de master op de Modbus. Aan de KNX-zijde, daarentegen, werkt deze als een gewoon KNX-TP-1 toestel. Hiermee kan een KNX-systeem het ventilatietoestel centraal besturen en monitoren. Ten behoeve van een vereenvoudiging van de configuratie kunt u voor de ventilatietoestellen ETS-sjabloonprojecten downloaden.

Afmetingen: L x B x D = 18 x 100 x 60 mm

Montage: Omegarail of wand

Toegestane omgevingstemperatuur: -5 – 45 °C

Toegestane vochtigheidsgraad: 5 – 93 % niet-condenserend

Veiligheidsklasse: IP20

Spanning: 12...24 V DC

Interfaces: Ethernet, EIA-485, KNX-TP1

Artikel	Artikelnummer
Modbus/KNX-Gateway	08KNXGAB

SL-RONDE GELUIDDEMPER VOOR BUITEN- EN AFVOERLUCHT

Ronde geluiddemper van verzinkt plaatstaal. Buitenmantel gemaakt van een Spiro-buis; binnenmantel gemaakt van verzinkte geperforeerde plaat, met 50 mm steenwol isolatiepakking ertussen en slijtvaste glasvezelbekleding. Buisuiteinden met aansluitstukken voor plug-in installatie.

Diameter aansluiting: 315 mm

(nippelmaat, met dubbele lipafdichting)

Buitendiameter: 450 mm

Lengte: 600 mm

Gewicht: 12,7 kg

Demping bij 250 Hz: 7 dB

Artikel	Artikelnummer
SL-ronde geluiddemper voor AUL & FOL	11SL3005031506

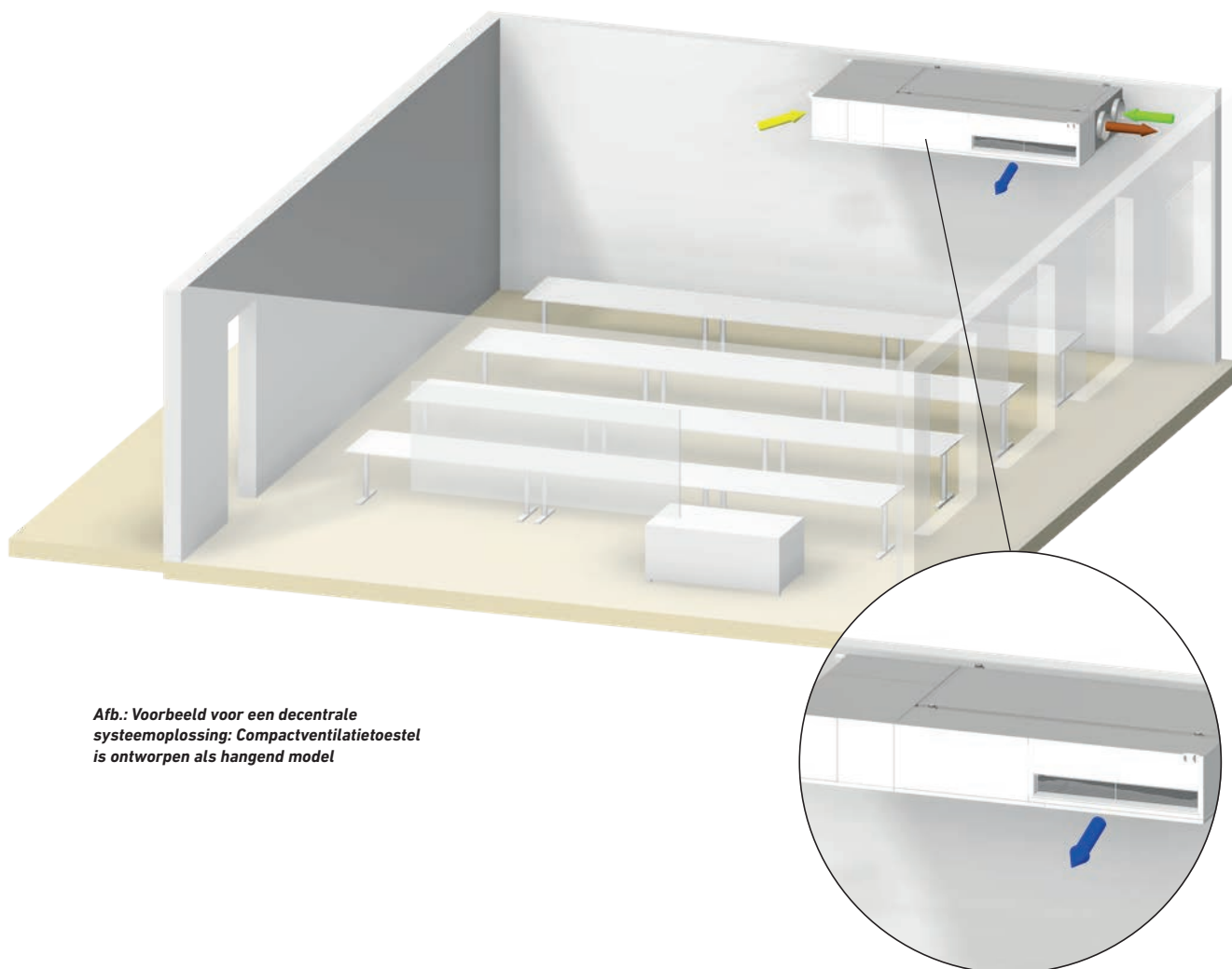
PLAATWERK VOOR SL RONDE GELUIDDEMPER VOOR BUITEN- EN AFVOERLUCHT

Uit verzinkt staalplaat, gepoedercoat aan de buitenkant in RAL 9003

Artikel	Artikelnummer
Plaatwerk voor SL-ronde geluiddemper voor AUL & FOL	08LG1000SKDEBV



Montagevoorbeeld voor schoolklas



Afb.: Voorbeeld voor een decentrale systeemoplossing: Compactventilatiestoestel is ontworpen als hangend model



LG 1000 SKDE in één oogopslag!

Ventilatoren:

Energiebesparende radiaalventilatoren in gelijkstroomtechniek (modernste EC-motoren-technologie)

Tegenstroomwarmtewisselaar

Zeer efficiënt warmteterugwinningssysteem met enthalpie-wisselaar voor warmte- en vochtterugwinning met een automatische bypass van 100%.

Luchtdebiet

Tot ca. 1000 m³/u bij externe druk tot 100 Pa

Filter:

ODA-filter ISO ePM1 55% in de buitenlucht, ETA-filter ISO ePM10 75% in de afvoerlucht

Elektrisch voorverwarmregister voor de vorstbescherming:

1900 W met traploze regeling, geïntegreerd

Behuizing:

Uit verzinkt staalplaat, gepoedercoat in RAL 9003 met thermische isolatie

Luchtaansluitingen:

Linkse en rechtse toesteluitvoering
Verse lucht en afvoerlucht: Ø 315 mm, mofmaat

Toevoer- en afvoerlucht: Ø 355 mm, nippelmaat, met dubbele lipafdichting
SAFE-systeem (niet vereist met SD-module)

Montagepositie: Plafondmontage

Zomeromschakeling:

Geïntegreerde 100%-bypassklep

Elektrische aansluiting:

230 V / 50 Hz / 16 A

Nominaal vermogen: 3000 W

Bediening:

Centraal via het gebouwenbeheersysteem met Modbus RTU of TOUCH bedieningspaneel en bij aansluiting op het internet (LAN-verbinding) via het PICHLER Connect systeem

Service - onderhoud - inbedrijfstelling

ONS LG 1000 HANGEND MODEL VOOR KLASLOKALEN VOLDOET AAN

- de hygiënische vereisten van de VDI 6022





ErP 2018

Voldoet aan de eisen van de Ecodesign-richtlijn, volgens EU-verordening 1253/2014.



Uw partner/Installateur:



Verantwoordelijk voor de inhoud: J. Pichler Gesellschaft m.b.H. | Grafiek en lay-out: WERK1
Foto's: J. Pichler Gesellschaft m.b.H. | Tekst: J. Pichler Gesellschaft m.b.H.
Alle rechten voorbehouden | Alle foto's Symboolfoto's | Wijzigingen voorbehouden | Versie: 12/2023 de/p



Ventilatie met systeem.

J. PICHLER
Gesellschaft m.b.H.
office@pichlerluft.at
www.pichlerluft.at

OOSTENRIJK
9021 KLAGENFURT
AM WÖRTHERSEE
Karlweg 5
T +43 (0)463 32769
F +43 (0)463 37548

OOSTENRIJK
1100 WENEN
Doerenkampgasse 5
T +43 (0)1 6880988
F +43 (0)1 6880988-13

Verkoopvestigingen in
Duitsland, Slovenie en
Servië. Distributeurs in
Europa.