

Dantherm[®]
CLIMATE SOLUTIONS

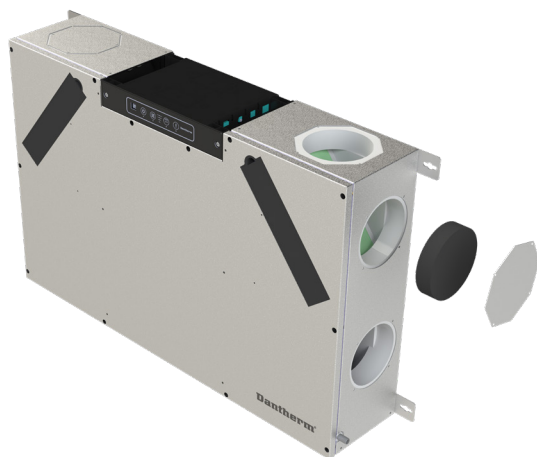
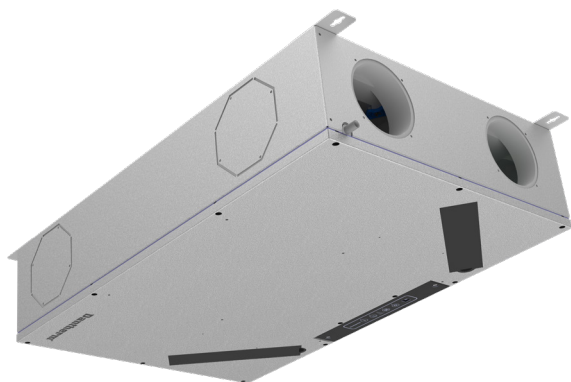


WOONHUISVENTILATIE

RCC SERIE

ENERGIEZUINIGE KLIMAAT OPLOSSINGEN VOOR UW WONING

DANTHERMGROUP



Ideaal voor kleine woningen

De RCC-serie is ontworpen om te voldoen aan de ventilatiebehoeften in appartementen en andere woningen tot 80m², met speciale aandacht voor installatieflexibiliteit en onderhoudsgemak.

Eén unit voor alle installatiescenario's

Uniek voor de residentiële ventilatiemarkt, biedt de RCC maar liefst 96 verschillende manieren om kanalen op de unit aan te sluiten. 6 verschillende montageopties die elk 16 combinaties van kanaalaansluitingen bieden. (A) opstellingen zijn de standaardconfiguratie, (B) kan ter plaatse geconfigureerd worden.

De luchtstroomrichting kan elektronisch omgeschakeld worden, waardoor het mogelijk wordt om de aangesloten kanalen naar rechts of naar links te leiden. Dit betekent dat de luchttoevoerkanaalaansluitingen zowel rechts als links op de unit kunnen worden geplaatst.

Bovendien kunnen de in de fabriek gemonteerde kanaalafdichtingen aan de zijkant van de unit eenvoudig worden verwijderd met een zijknijptang en vervolgens worden gebruikt om andere kanalen af te dichten die niet worden gebruikt.

Dit betekent dat u dezelfde unit voor alle installatiescenario's kunt gebruiken. U loopt niet het risico om units te bestellen die verkeerd geconfigureerd zijn voor uw behoeften.

WATCH
VIDEO

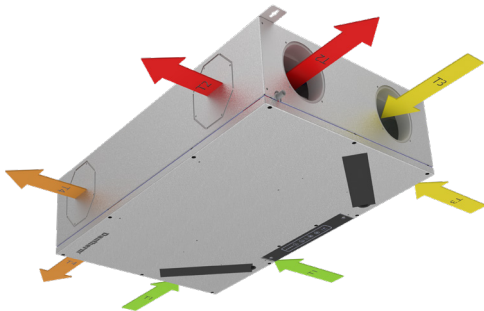


**KANAALAFDICHTINGEN KUNNEN WORDEN VERPLAATST
OM ZE AAN UW OPSTELLING AAN TE PASSEN**

RCC RANGE

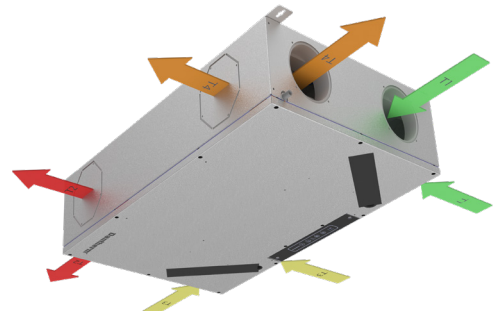
(A) LINKER SET-UPS
Standaardconfiguratie

(A) ONDER PLAFOND

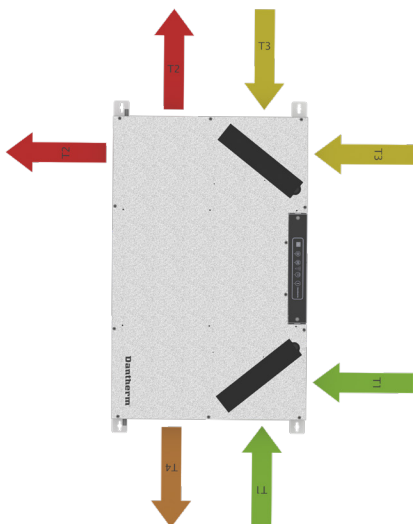


(B) RECHTER SET-UPS
Kan ter plaatse worden
geconfigureerd

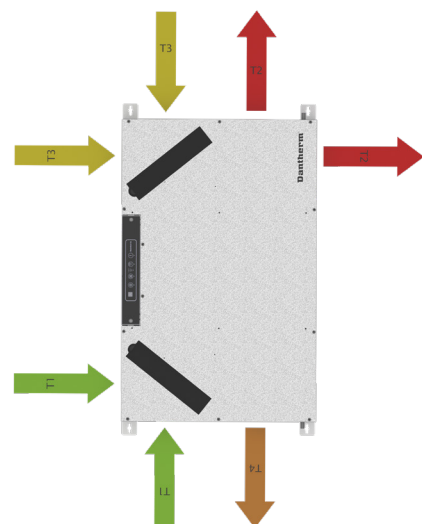
(B) ONDER PLAFOND



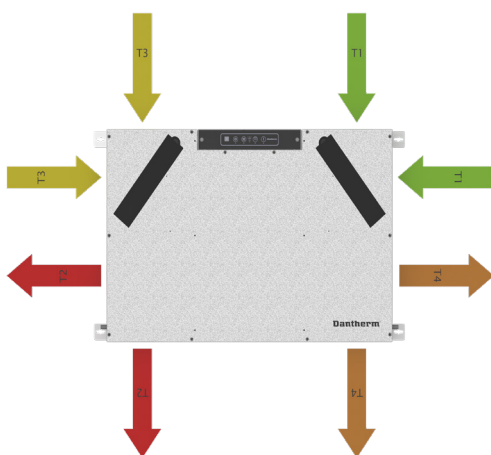
(A) MUUR, VERTICAAL



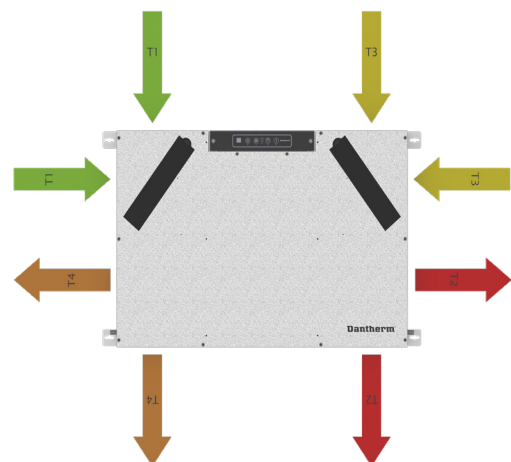
(B) MUUR, VERTICAAL



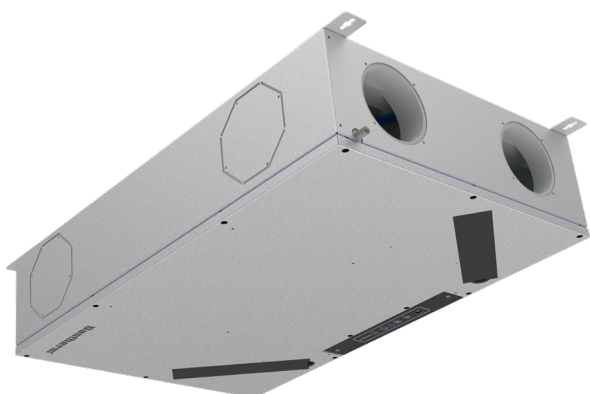
(A) MUUR, HORIZONTAAL



(B) MUUR, HORIZONTAAL



- T1 Buitenlucht
- T2 Toevoerlucht
- T3 Afvoerlucht
- T4 Uitlaatlucht

**RCC 220P2**

De RCC 220P2 is een unieke flexibele en compacte woningventilatie-eenheid voor kleine huizen en appartementen. De unit is gebaseerd op een ingenieus ontwerp en wordt geleverd als een echte plug-and-play oplossing met een ingebouwd bedieningspaneel en alle benodigde onderdelen voor installatie op locatie.

De unit heeft slechts 200 mm inbouwhoogte nodig en is perfect voor installatie in verlaagde plafonds, op (of in!) muren of kasten. De luchtstromen kunnen elektronisch omgewisseld worden, zodat dezelfde unit naar behoefte gemonteerd kan worden met binnen/buitenkanalen aan de rechter- of linkerkant.

De RCC units worden geleverd met een gegalvaniseerd metalen oppervlak en worden per stuk verpakt geleverd, één unit op een pallet in een kartonnen doos, of in een variant met vier units op een pallet om het gebruik van verpakking tot een minimum te beperken met het oog op het milieu en om de verwerking op bouwplaatsen te vereenvoudigen.



- Vraaggestuurde ventilatie met geïntegreerde vochtigheidssensor, die het stroomverbruik vermindert op momenten dat er weinig ventilatie nodig is
- Zomermodus waarin de toevoerventilator wordt gestopt om het stroomverbruik te verminderen. Open ramen zorgen voor koelere buitenlucht
- Automatische vrije koeling via de geïntegreerde bypassfunctie die koele nachtlucht binnenlaat op warme dagen om de temperatuur overdag comfortabel te houden
- Openhaardmodus, creëert een tijdelijke binnenoverdruk om de functionaliteit van de schoorsteen te verbeteren
- Zeer efficiënte warmteterugwinning
- EC ventilatormotoren met extreem laag energieverbruik (lage SPI)
- Vereist niet meer dan 200 mm inbouwhoogte
- Zeer aanpasbare units met de optie om een grote verscheidenheid aan interne en externe accessoires toe te voegen
- Twee vochtigheidssensoren om het schakelen tussen links/rechts opstelling te vergemakkelijken
- Voorbereid voor eenvoudige montage van condensaatpomp

Testen en certificeringen door derden

Code	Beschrijving
PHI	In afwachting van Passivhaus
DIBt	In afwachting van het Duitse Instituut voor Bouwtechnologie
PCDB vermeld SAP App. Q	In afwachting (opgenomen in de Britse database voor gebalanceerde mechanische ventilatie in het hele huis met warmteterugwinning
ErP	Voldoet aan de EU-voorschriften voor ecologisch ontwerp
EPB	Opgenomen in de databank voor energieprestaties van gebouwen in België
Nordic Swan Ecolabel	Opgenomen in de Nordic Swan database voor producten die geschikt zijn voor gebouwen met het Ecolabel

Specificaties	Eenheden		RCC 220P2
Maximaal haalbare flow bij 100Pa	V100Pa	m ³ /h	220
Maximaal aangegeven flow bij 100Pa	V _{max.} nominaal	m ³ /h	120
Aanbevolen werkbereik	V	m ³ /h	45-130
Werkbereik DIBt	V _{DIBt}	m ³ /h	45-120
Werkbereik Passivhaus bij 100Pa	V _{PHI}	m ³ /h	45-115
EN 13141-7 referentiestroom bij 50Pa	V _{REF}	m ³ /h	84

Prestaties

Thermisch rendement volgens PHI	h _{SUP}	%	85
Thermisch rendement volgens EN13141-7	h _{SUP}	%	89
Lekkage (extern en intern) volgens EN 13141-7			<2% (Klasse A1)
Filters volgens ISO16890	-	-	ISO Grof 75% (optioneel bij levering: ePM1>50%)
Filters volgens EN779	-	-	G4 (optioneel bij levering: F7)
Omgevingstemperatuur bij installatie	t _{SURR}	°C	+12 tot +45
Buitentemperatuur zonder voorverwarmer geïnstalleerd	t _{ODA}	°C	-12* tot +45
Buitentemperatuur met voorverwarmer geïnstalleerd	t _{ODA}	°C	- 20 tot +45
Maximale absolute vochtigheid afvoerlucht	x	g/kg	10

Kast

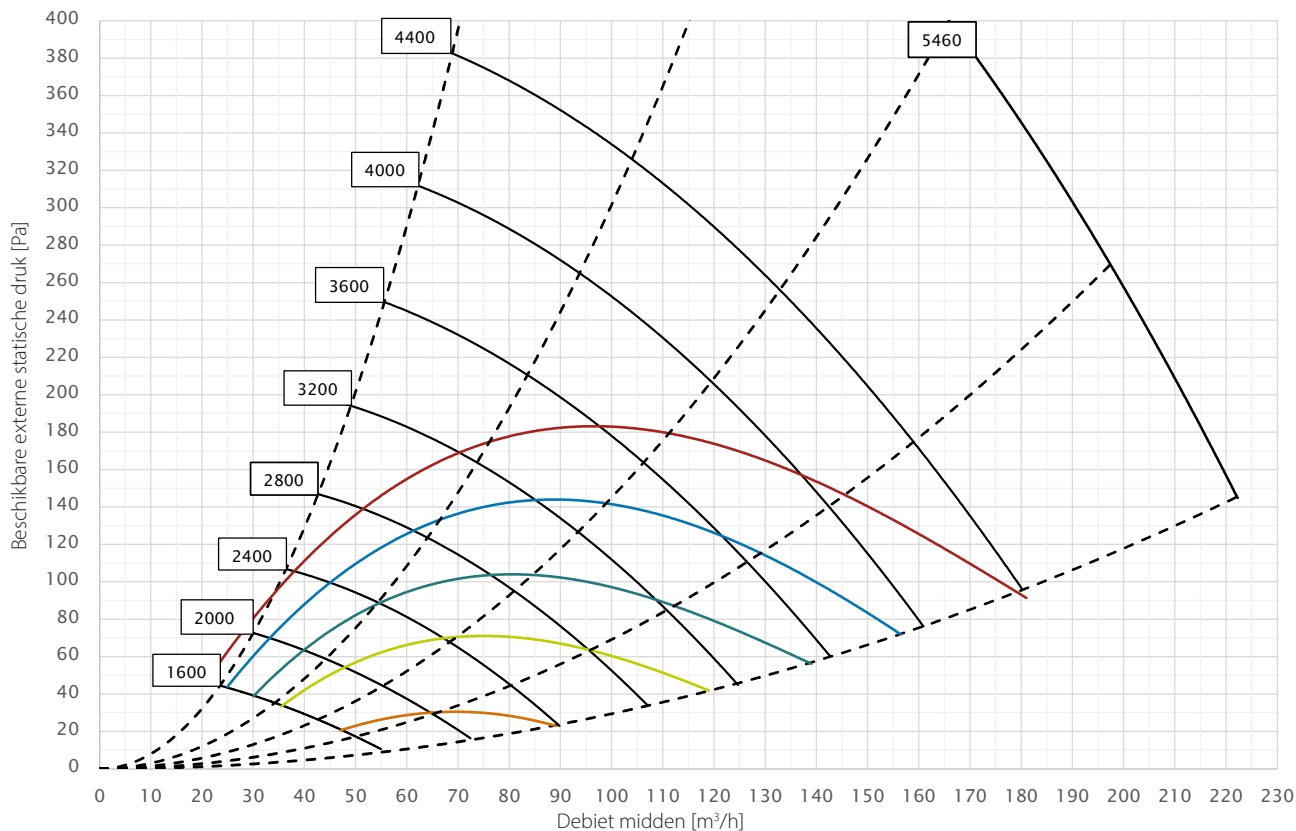
Afmetingen (zonder muurbeugel)	b x h x d	mm	580 x 200 x 900
Aansluitingen op aansluitingen/buizen	Ø	mm	8 x ø125 - vrouwelijk
Gewicht		kg	17
Warmtegeleidingscoëfficiënt - polystyreen isolatie	l	W/mK	0,031
Warmtedoorgangcoëfficiënt - polystyreen isolatie	U	W/m ² K	U<1
Brandclassificatie van de polystyreen isolatie	-		DIN 4102-1 klasse B2 EN 13501 klasse E
Afvoerslang (accessoire)	Ø	"	1/2
Kleur behuizing	RAL	-	Metaalgrijs verzinkt

Elektrisch

Spanning	U	V	230
Maximaal stroomverbruik (zonder/met voorverwarmer)	P	W	173/1073
Frequentie	f	Hz	50
Beschermingsklasse	-	-	IP21

* Het gebruik van een voorverwarmingsbatterij wordt aanbevolen bij buitentemperatuur -3°C om een evenwichtige werking te garanderen.

Capaciteit en SPI-curves met G4/G4-filters



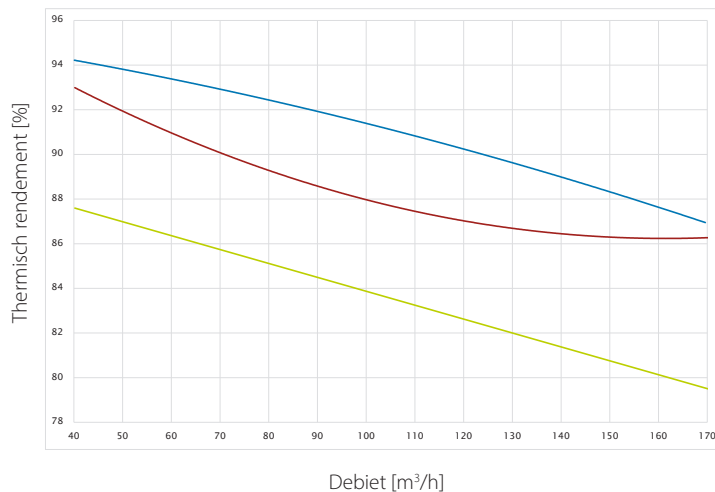
	—	—	—	—	—
SFP/SPI/SEL*	0,45 W/m ³ /h	0,39 W/m ³ /h	0,33 W/m ³ /h	0,28 W/m ³ /h	0,22 W/m ³ /h
	1620 J/m ³	1400 J/m ³	1200 J/m ³	1000 J/m ³	800 J/m ³
	1,62 W/l/s	1,40 W/l/s	1,20 W/l/s	1,0 W/l/s	0,80 W/l/s

* SFP/SPI/SEL omvat het stroomverbruik van beide ventilatoren.

Thermische rendementscurves

Legenda

- Thermisch rendement volgens EN 13141-7 (droog)
Gebruiksomstandigheden: buitenlucht: 7°C, 88% RH;
afvoerlucht: 20°C, 37% RH
- Thermisch rendement volgens EN 13141-7 (met condensatie). Gebruiksomstandigheden: buitenlucht: 2°C, 84% RH; afvoerlucht: 20°C, 60% RH
- Thermisch rendement volgens PassivHaus Instituut
Gebruiksomstandigheden: buitenlucht: 4°C, 85% RH;
afvoerlucht: 21°C, 30% RH



Geluidsvermogensniveau (Lw) - kanalen

RPM	Kanaal	[dB(A)]								
		63Hz	125Hz	250Hz	500Hz	1kHz	2kHz	4kHz	8kHz	Total
800	toevoer/uitlaat	12,9	23,6	19,3	19,8	26,3	13,4	-	-	29,4
	afvoer/buiten	-	15,3	12,6	-	14,8	10,8	-	-	19,7
1200	toevoer/uitlaat	18,3	39,2	29,8	30,8	30,6	21,2	11,4	-	40,7
	afvoer/buiten	10,0	33,1	19,7	19,0	16,8	11,2	-	-	33,6
1600	toevoer/uitlaat	23,8	41,4	44,5	41,8	37,0	28,7	22,8	-	48,0
	afvoer/buiten	18,3	33,5	33,6	29,4	20,6	12,5	12,7	-	37,9
2000	toevoer/uitlaat	28,0	43,4	52,3	46,5	41,8	35,9	30,7	-	54,1
	afvoer/buiten	22,6	34,5	38,8	33,4	24,6	15,0	14,6	-	41,4
2200	toevoer/uitlaat	29,0	44,4	54,7	47,7	44,8	38,6	34,6	13,4	56,3
	afvoer/buiten	24,4	34,9	41,4	34,9	26,3	17,0	15,4	-	43,2
2400	toevoer/uitlaat	31,4	45,4	57,2	49,5	47,6	42,7	38,5	20,6	58,6
	afvoer/buiten	26,2	35,4	44,8	37,0	27,8	20,2	16,0	-	46,0
2600	toevoer/uitlaat	33,0	46,6	59,0	52,3	49,5	44,3	40,9	21,7	60,5
	afvoer/buiten	28,5	37,3	45,1	38,1	28,9	21,8	16,0	-	46,6
2800	toevoer/uitlaat	34,7	47,9	60,7	55,2	51,4	45,9	43,3	22,7	62,5
	afvoer/buiten	29,7	38,7	50,8	43,6	31,7	25,4	16,5	-	51,9
3000	toevoer/uitlaat	36,8	48,9	60,7	61,8	53,0	47,7	45,1	25,4	64,9
	afvoer/buiten	32,5	40,4	50,9	49,5	34,5	26,4	18,8	-	53,6
3200	toevoer/uitlaat	38,9	49,9	60,7	68,4	54,6	49,6	47,0	27,5	69,4
	afvoer/buiten	32,8	41,9	50,9	56,4	39,8	29,2	20,7	-	57,7
3400	toevoer/uitlaat	39,3	50,9	60,7	69,7	56,3	51,2	48,9	29,8	70,5
	afvoer/buiten	37,4	43,4	50,9	57,5	40,5	30,5	23,2	-	58,6
3600	toevoer/uitlaat	39,7	51,9	60,7	71,0	58,0	52,8	50,8	31,9	71,7
	afvoer/buiten	37,4	43,5	51,0	58,5	41,2	32,6	24,9	-	59,4
4000	toevoer/uitlaat	43,8	54,4	60,7	71,0	60,8	56,2	53,8	35,6	72,0
	afvoer/buiten	37,8	43,6	51,1	60,6	41,3	35,8	28,2	-	61,2
4400	toevoer/uitlaat	43,9	56,2	60,7	71,0	62,5	58,5	56,7	39,3	72,3
	afvoer/buiten	38,1	51,0	51,2	60,6	41,8	38,7	31,0	-	61,6
5400	toevoer/uitlaat	47,2	57,4	60,7	71,0	68,3	63,3	61,5	45,5	73,9
	afvoer/buiten	39,6	51,0	51,3	60,6	49,2	44,5	37,1	19,8	61,9

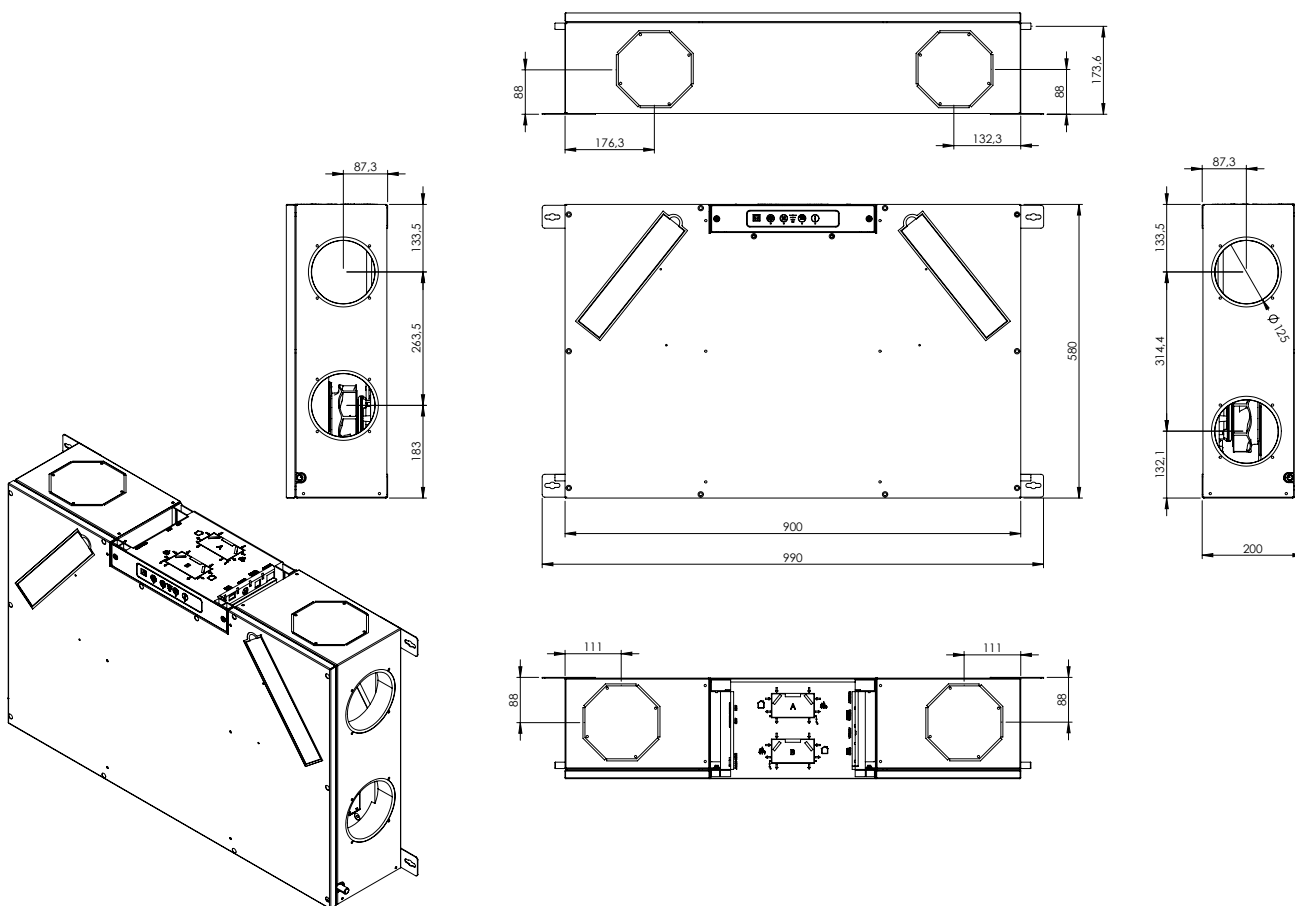
Geluidsdrumniveau (Lp) - kast**1m afstand**

RPM	63Hz	125Hz	250Hz	500Hz	1kHz	2kHz	4kHz	8kHz	Totaal
800	-	-	14,1	16,3	4,7	13,8	13,7	12,9	21,4
1200	-	10,6	16,0	22,1	22,1	18,9	13,7	13,8	27,0
1600	-	12,0	17,3	23,8	22,1	24,1	20,2	18,6	29,6
2000	-	15,1	22,4	30,0	25,5	25,6	21,2	18,9	33,3
2200	-	16,4	24,5	32,5	27,5	25,6	22,4	19,5	35,2
2400	10,9	18,7	26,9	34,7	29,4	26,7	23,5	20,1	37,2
2600	12,7	19,9	28,0	36,6	31,9	29,0	25,4	21,1	39,1
2800	13,9	21,4	30,1	38,5	33,2	29,0	25,5	21,3	40,6
3000	15,2	22,8	31,5	41,1	34,9	29,0	25,7	21,6	42,8
3200	16,7	23,4	31,5	41,8	36,2	29,1	27,4	22,0	43,5
3400	18,3	24,6	32,5	43,8	38,0	30,7	28,3	22,3	45,4
3600	19,9	26,0	33,8	45,5	39,9	32,9	29,5	22,6	47,1
4000	22,0	27,9	36,0	50,3	43,2	35,8	33,1	23,1	51,4
4400	25,3	29,5	38,0	52,5	46,1	37,9	35,0	23,5	53,7
5000	28,6	33,1	40,6	53,4	50,0	41,5	38,6	24,9	55,5

2m afstand

RPM	63Hz	125Hz	250Hz	500Hz	1kHz	2kHz	4kHz	8kHz	Totaal
800	-	-	13,4	15,7	4,7	13,5	13,4	12,7	21,0
1200	-	-	15,6	21,2	21,9	18,9	13,7	13,7	26,5
1600	-	-	15,8	21,7	21,9	19,4	16,7	14,6	27,0
2000	-	11,7	20,7	25,4	26,3	19,9	18,6	15,4	30,5
2200	-	13,0	21,5	28,9	26,9	20,4	20,0	16,2	32,2
2400	-	16,3	24,6	30,8	30,2	20,6	21,2	16,9	34,6
2600	11,5	17,8	26,8	33,7	32,3	24,6	22,9	17,6	37,1
2800	12,4	18,4	27,9	35,6	34,2	24,7	24,0	18,2	38,8
3000	14,2	20,1	29,1	38,1	37,3	28,5	26,4	20,6	41,5
3200	15,2	20,8	29,1	39,8	38,3	28,9	26,8	21,3	42,7
3400	17,7	22,1	30,6	41,8	40,0	29,7	27,4	21,9	44,5
3600	18,7	23,2	31,5	43,4	41,8	31,5	29,3	22,4	46,1
4000	21,1	25,0	33,6	46,8	44,5	33,8	31,5	23,0	49,2
4400	23,4	26,9	35,3	50,1	47,4	36,1	34,2	23,5	52,3
5000	27,8	32,1	38,2	54,1	51,8	39,8	37,5	24,8	56,4

Afmetingen



REVIT Revit-bestanden zijn gratis beschikbaar op aanvraag. Neem contact op met uw plaatselijke leverancier of Dantherm voor toegang.

DENMARK

Dantherm Denmark A/S
DK-7800 Skive
+45 96 14 37 00
sales.dk@danthermgroup.com

GERMANY

Dantherm GmbH
22844 Norderstedt
+49 40 526 8790
sales.de@danthermgroup.com

ITALY

Dantherm Group S.p.A.
37010 Pastrengo (VR)
+39 045 6770533

62012 Civitanova Marche (MC)
+39 0733 714368
sales.it@danthermgroup.com

SPAIN

Dantherm Group SP SAU
28108 Alcobendas, Madrid
+34 91 661 45 00

46980 Paterna, Valencia
+34 961 524 866
sales.es@danthermgroup.com

UNITED KINGDOM

Dantherm Group Ltd
Maldon CM9 4XD
+44 (0)1621 856611
sales.uk@danthermgroup.com

FRANCE

Dantherm Group SAS
69694 Vénissieux Cedex
+33 4 78 47 11 11
sales.fr@danthermgroup.com

POLAND

Dantherm Group Sp. z o.o.
62-023 Gądko
+48 61 65 44 000
sales.pl@danthermgroup.com

NORWAY

Dantherm Group AS
3138 Skallestad
+47 33 35 16 00
sales.no@danthermgroup.com

SWEDEN

Dantherm Group AB
602 13 Norrköping
+46 (0)11 19 30 40
sales.se@danthermgroup.com

SWITZERLAND

Dantherm Group AG
CH-5405 Baden Dättwil
+41 43 500 00 50
sales.ch@danthermgroup.com

Contact:

BLIJF OP DE HOOGTE

VOLG ONS OP:



danthermgroup.com