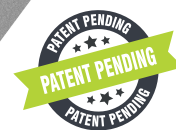


Dantherm[®]
CLIMATE SOLUTIONS



RCV 320_{P1}

WONINGVENTILATIE

DANTHERMGROUP

RCV 320_{P1}



De 320_{P1} is een uiterst efficiënte en zeer compacte woningventilatie unit voor huizen, villa's en appartementen. Gebaseerd op technologie waarvoor patent is aangevraagd en een ingenieus ontwerp, wordt hij geleverd als een echte plug-and-play oplossing met een ingebouwd bedieningspaneel en alle benodigde onderdelen voor installatie aan de muur ter plaatse.

De warmteterugwinning vindt plaats in een zeer efficiënte tegenstroomwarmtewisselaar, die in staat is een optimaal rendement te bereiken met zo min mogelijk drukverlies in verband met de lage luchtvolumes die in woningen worden gebruikt.

Alle units worden geleverd met een Aluzinc oppervlakteafwerking en worden per vier stuks op een pallet verpakt om de handling op de bouwplaats te vergemakkelijken.

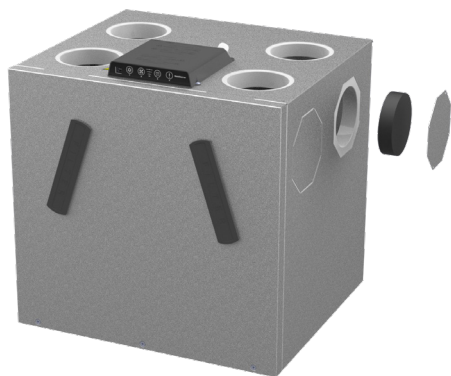


- Vraaggestuurde ventilatie met geïntegreerde vochtigheidssensor, die het stroomverbruik vermindert op momenten dat er weinig ventilatie nodig is
- Zomerstand waarin de toevoerventilator wordt gestopt, waardoor het stroomverbruik daalt. Geopende ramen voeren koelere buitenlucht toe, waardoor de kamertemperatuur daalt
- Automatische free-cooling functies, inclusief de mogelijkheid om de luchtstroom automatisch te verhogen, laat koele nachtlucht binnen na warme dagen om de hele dag een comfortabele temperatuur te behouden
- Openhaardmodus, die een tijdelijke overdruk binnenin creëert om de werking van de schoorsteen te verbeteren
- Zeer efficiënte warmteterugwinning
- EC-ventilator motoren met extreem laag energieverbruik (lage SPI)
- Zeer aanpasbare toestellen met de mogelijkheid om een grote verscheidenheid aan interne en externe accessoires toe te voegen
- Kanalen kunnen naar keuze worden aangesloten via de bovenkant van de unit, de zijkant of de onderkant
- Compact ontwerp
- Externe voorverwarmer als accessoire
- Gratis smartphone-app beschikbaar

Testen en certificeren door derden

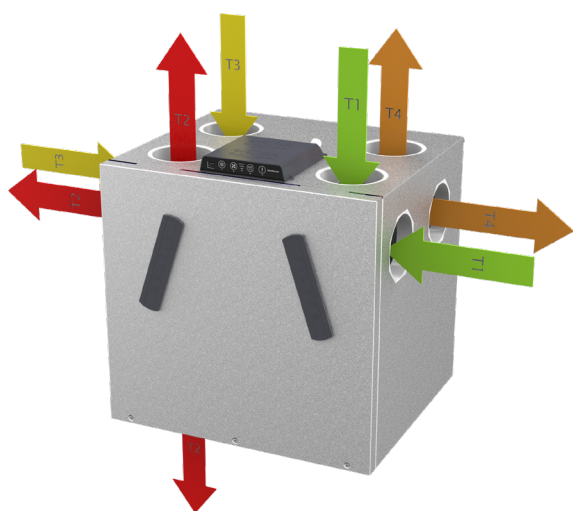
Code	Beschrijving
ErP	Voldoet aan de EU-voorschriften voor ecologisch ontwerp
Nordic Swan Ecolabel	Opgenomen in de Nordic Swan database voor producten die geschikt zijn voor gebouwen met een milieukeurmerk
PCDB listed SAP App. Q	In afwachting: Opgenomen in de UK database voor evenwichtige mechanische ventilatie in het hele huis met warmteterugwinning
PHI	In afwachting van: Passivhaus gecertificeerd
EPB	In afwachting van: Opgenomen in de databank voor energieprestaties van gebouwen in België

RCV 320_{P1}

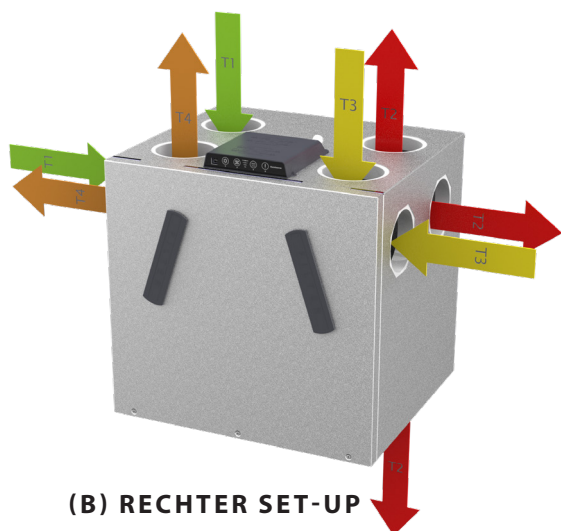


Flexibele eenheid

De in de fabriek gemonteerde kanaalafdichtingen aan de zijkant van het toestel kunnen gemakkelijk worden verwijderd met een zijknijptang en vervolgens worden gebruikt om andere, niet te gebruiken kanalen af te dichten.



(A) LINKER SET-UP



(B) RECHTER SET-UP

Bent u het beu om leidingen opnieuw aan te leggen bij plaatsing van ventilatie unit?

In tegenstelling tot alle andere ventilatietoestellen voor woningen op de markt, biedt de RCV maar liefst 48 verschillende manieren om kanalen op het toestel aan te sluiten. 24 beschikbare combinaties voor linkse opstellingen (A) en 24 voor rechtse opstellingen (B). Kies gewoon welke het handigst is voor de installatie!

Met dit flexibele toestel vindt u een snelle en kostenefficiënte manier om de installatiewerkzaamheden af te ronden, zelfs in de kleinste technische ruimtes.

- T1 Buitenlucht
- T2 Toevoerlucht
- T3 Afvoerlucht
- T4 Uitlaatlucht

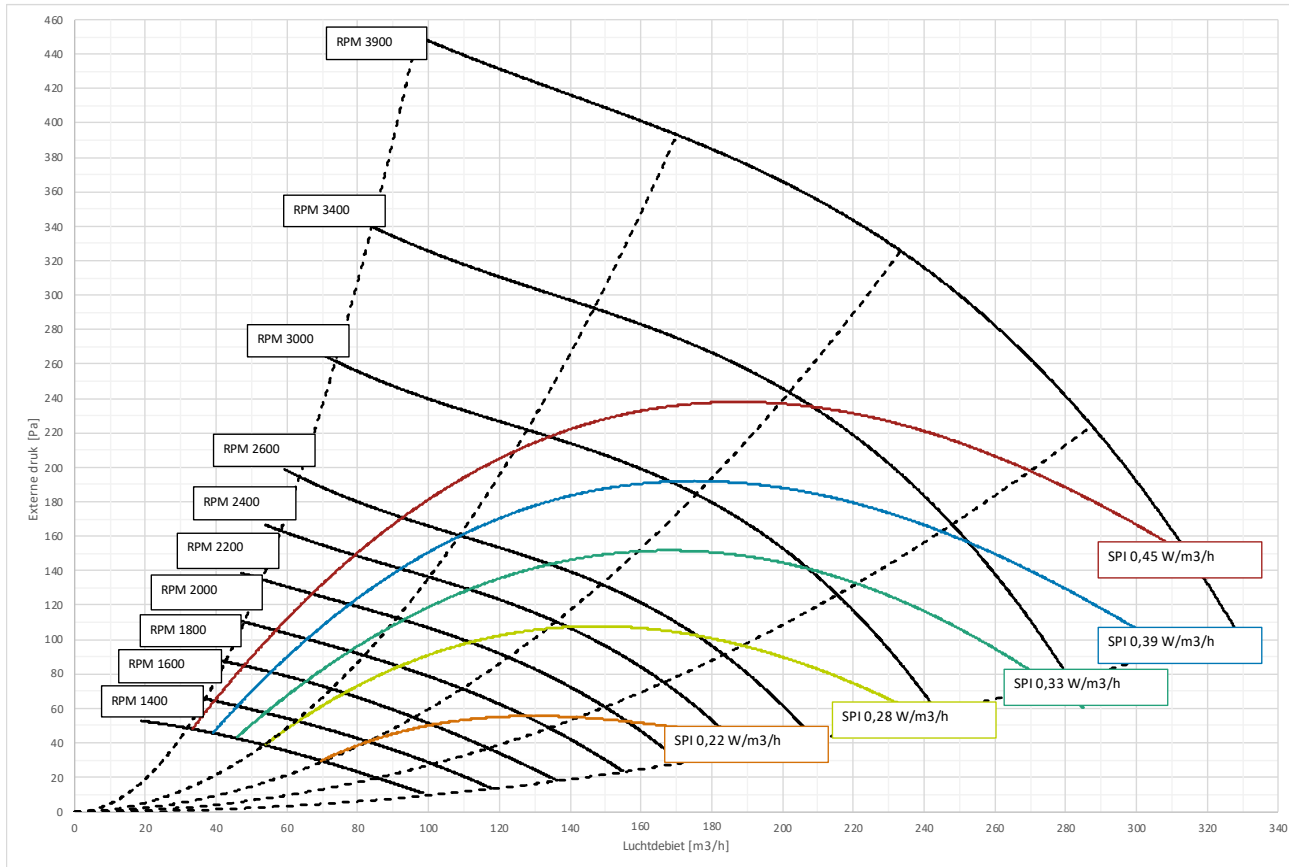
TECHNISCHE GEGEVENS

Specificaties	Eenheden		RCV 320P1
Maximale stroom bij 100Pa	V_{100Pa}	m ³ /h	320
Maximale nominale stroom bij 100Pa	$V_{max. nom.}$	m ³ /h	200
Aanbevolen werkingsbereik	V	m ³ /h	50 - 200
Werkingsbereik Passiefhuis bij 100Pa	V_{PHI}	m ³ /h	71 - 162 (voorlopige gegevens)
EN 13141-7 referentiestroom bij 50Pa	V_{REF}	m ³ /h	140
Prestaties			
Thermisch rendement volgens PHI	h_{SUP}	%	95 (voorlopige gegevens)
Thermisch rendement volgens EN13141-7	h_{SUP}	%	93 (voorlopige gegevens)
Thermisch rendement EPB bij 300 m ³ /h	h_{tepb}	%	85% (voorlopige gegevens)
Lekkage (extern en intern) in overeenstemming met EN 13141-7			<2% (Class A1)
Filters volgens ISO16890	-	-	ISO Coarse 75% (optioneel bij levering: ePM1>50%)
Filters volgens EN779:2012			G4 (optioneel bij levering: F7)
Omgevingstemperatuur van de installatie	t_{SURR}	°C	-12 to +45
Buitentemperatuur zonder voorverwarmer geïnstalleerd	t_{ODA}	°C	-12* to +45
Buitentemperatuur met voorverwarmer geïnstalleerd	t_{ODA}	°C	-15 to +45
Maximale absolute vochtigheid van de afvoerlucht	x	g/kg	10
Kast			
Afmetingen (zonder beugel)	w x h x d	mm	600 x 603 x 526**
Aansluitingen aansluitingen/leidingen	∅	mm	8 pcs ∅125 and 2 pcs oval (68 x 163) – female
Gewicht		kg	32
Warmtegeleidingsvermogen - polystyreen isolatie	l	W/mK	0.031
Warmteovergangscijfers - polystyreen isolatie	U	W/m ² K	U<1
Brandclassificatie van de polystyreen isolatie	-	-	DIN 4102-1 class B2 EN 13501 class E
Inclusief afvoerslang	∅/length	"/m	∅3/4" – 1m
Kleur van de kast	-	-	raw Alu-zinc
Elektrisch			
Spanning	U	V	230
Maximaal stroomverbruik (zonder/met voorverwarmer)	P	W	170/1370
Frequentie	f	Hz	50
Beschermingsklasse	-	-	IP21

* Het gebruik van een voorverwarmingsbatterij wordt aanbevolen bij een buitentemperatuur van -3°C voor een evenwichtige werking.

** +20mm fitting.

CAPACITEIT EN SPI-CURVES MET G4/G4-FILTERS



	0.45 W/m³/h	0.39 W/m³/h	0.33 W/m³/h	0.28 W/m³/h	0.22 W/m³/h
SFP/SPI/SEL*	1620 J/m³	1400 J/m³	1200 J/m³	1000 J/m³	800 J/m³
	1.62 W/l/s	1.40 W/l/s	1.20 W/l/s	1.0 W/l/s	0.80 W/l/s

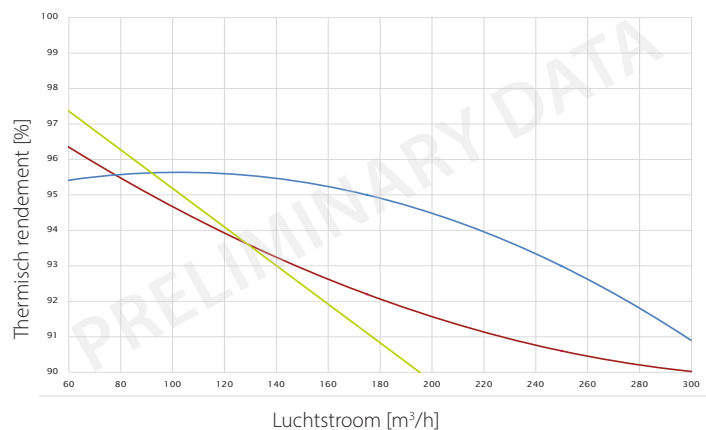
* SFP/SPI/SEL omvat het stroomverbruik van zowel de ventilatoren als de besturing.

THERMISCHE EFFICIËNTIECURVES

Legenda

- Thermisch rendement volgens EN 13141-7 (droog)
Bedrijfsomstandigheden: buitenlucht: 7°C, 85% RH;
afvoerlucht: 20°C, 37% RH
- Thermisch rendement volgens EN 13141-7 (met condensatie)
Bedrijfsomstandigheden: buitenlucht: 2°C, 85% RH;
afvoerlucht: 20°C, 60% RH
- Thermisch rendement volgens PassivHaus Instituut
Bedrijfsomstandigheden: buitenlucht: 4°C, 94% RH;
afvoerlucht: 21°C, 30% RH

Alle waarden bij evenwichtige stroom



GELUIDSVERMOGENSNIVEAU (LW) – KANALEN

RPM	Kanaal	[dB(A)]								
		63Hz	125Hz	250Hz	500Hz	1kHz	2kHz	4kHz	8kHz	Total
1200	toevoer/uitlaat	23.6	33.1	32.8	34.0	30.0	20.8	13.3	18.5	39
	afvoer/buiten	20.2	26.0	26.0	30.0	23.9	15.5	6.9	13.0	33
1400	toevoer/uitlaat	26.2	36.1	37.0	37.2	34.4	24.6	19.0	18.6	42
	afvoer/buiten	21.9	28.5	30.1	33.7	28.3	21.5	18.1	21.4	37
1600	toevoer/uitlaat	27.8	36.7	41.0	40.2	37.6	28.8	22.0	19.1	45
	afvoer/buiten	23.9	29.0	35.6	36.3	31.7	25.5	17.3	21.5	40
1800	toevoer/uitlaat	30.2	38.1	46.1	43.1	40.6	32.1	24.9	13.3	49
	afvoer/buiten	26.8	30.4	38.2	38.9	34.7	28.8	18.8	21.7	43
2000	toevoer/uitlaat	32.0	39.8	49.4	45.8	43.5	35.2	28.5	13.0	52
	afvoer/buiten	30.2	31.5	41.9	41.3	37.5	31.6	18.1	20.3	46
2200	toevoer/uitlaat	34.2	40.9	51.0	48.1	46.0	38.1	31.8	12.7	54
	afvoer/buiten	32.3	33.0	43.4	43.6	39.9	34.1	21.5	21.5	48
2400	toevoer/uitlaat	35.4	42.3	54.4	50.1	47.6	40.6	34.7	18.7	57
	afvoer/buiten	33.9	34.2	44.5	45.8	42.0	36.2	20.7	14.9	49
2600	toevoer/uitlaat	38.6	43.9	55.8	52.4	49.7	43.1	37.5	19.7	58
	afvoer/buiten	36.6	35.8	47.7	47.8	43.8	38.4	24.8	23.3	52
3000	toevoer/uitlaat	40.1	45.6	59.0	62.5	53.1	47.0	41.9	26.9	65
	afvoer/buiten	37.7	37.5	47.7	53.3	47.3	42.5	28.3	23.3	55
3400	toevoer/uitlaat	43.8	51.4	62.4	68.8	57.0	50.2	45.7	31.9	70
	afvoer/buiten	40.3	40.1	48.2	61.2	50.2	45.1	31.2	24.6	62

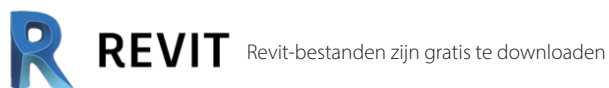
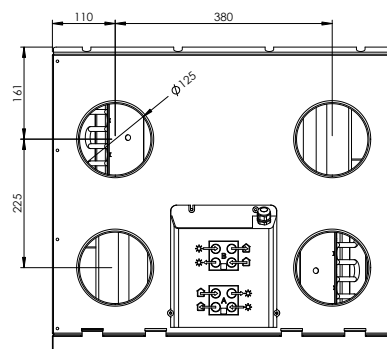
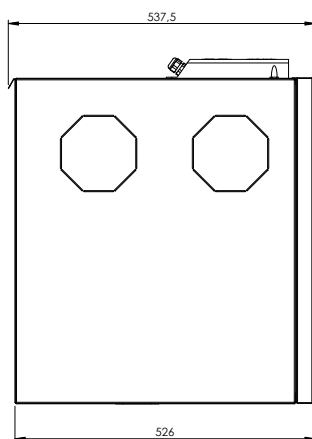
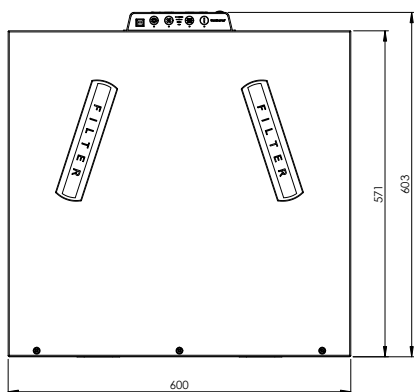
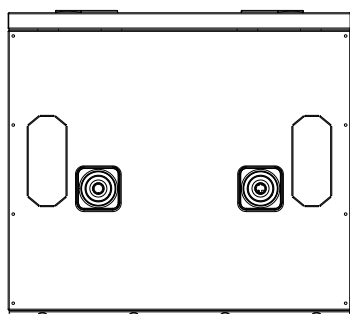
GELUIDDRUKNIVEAU (LP) – CABINET**2m afstand**

RPM	Zonder achtergrondgeluid gewogen [dB(A)]								
	63Hz	125Hz	250Hz	500Hz	1kHz	2kHz	4kHz	8kHz	Total
1000	-	2.6	9.5	12.9	9.6	5.8	1.4	3.0	17
1200	-	4.0	11.1	15.8	16.3	12.6	9.4	4.1	21
1400	-	7.1	13.9	17.6	16.4	12.6	5.3	1.7	22
1600	-	8.5	18.0	20.8	17.7	13.2	6.0	-0.1	24
1800	-	10.0	21.9	23.6	20.2	16.3	9.4	4.9	27
2000	-	11.5	22.4	25.7	22.2	18.3	11.6	5.6	29
2200	-	13.3	26.5	28.2	24.6	20.7	13.3	5.6	32
2400	-	18.5	28.1	30.9	27.7	24.4	17.5	5.6	35
2600	11.0	20.1	29.9	34.6	29.5	25.6	18.9	5.6	37
3000	11.1	20.2	32.3	37.9	32.1	29.0	22.8	9.0	40

RCV 320_{P1}

AFMETINGEN

Bij de 320_{P1} is het mogelijk om het toevoer kanaal aan de onderkant aan te sluiten als de kanalen onder de vloer moeten lopen.



Dantherm A/S

Marienlystvej 65
DK-7800 Skive
Denmark
t. +45 96 14 37 00

Dantherm Ltd.

Unit 12, Galliford Road
Maldon CM9 4XD
United Kingdom
t. +44 (0)1621 856611

Dantherm GmbH

Oststraße 148
22844 Norderstedt
Germany
t. +49 40 526 8790

Dantherm S.p.A.

Via Gardesana 11
37010 Pastrengo (VR)
Italy
t. +39 045 6770533

Dantherm Sp. z o.o.

ul. Magazynowa 5a
62-023 Gądk
Poland
t. +48 61 65 44 000

Dantherm SP S.A.

C/Calabozos 6
(Polígono Industrial)
28108 Alcobendas, Madrid
Spain
t. +34 91 661 45 00

Dantherm SAS

23 rue Eugène Hénaff
69694 Vénissieux Cedex
France
t. +33 4 78 47 11 11

Dantherm AS

Løkkeåsveien 26
3138 Skallestad
Norway
t. +47 33 35 16 00

Dantherm AB

Fridhemsvägen 3
602 13 Norrköping
Sweden
t. +46 (0)11 19 30 40

Dantherm LLC

Transportnaya 22/2
142800, Stupino
Moscow
Russia
t. +7 (495) 642 444 8

MCS China

Unit 2B, No. 512
Yunchuan Road
Baoshang, Shanghai, 201906
China
t. +8621 61486668

AirCenter AG

Täferstrasse 14
CH-5405 Baden Dättwil
Switzerland
t. +41 43 500 00 50

Heylo GmbH

Im Finigen 9
28832 Achim
Germany
t. +49 4202 97550

SET Energietechnik GmbH

August-Blessing-Straße 5
71282 Hemmingen
Germany
t. +49 7150 94540

Dealer:

KEEP UPDATED
FOLLOW US ON:

