

## Kunststof antibacterieel instortstelsel



# TECHNISCHE FICHE

## KUNSTSTOF INSTORTKANAAL

CL-R75

Een flexibel instortkanaal gemaakt van polyethyleen met hoge dichtheid PE-HD.

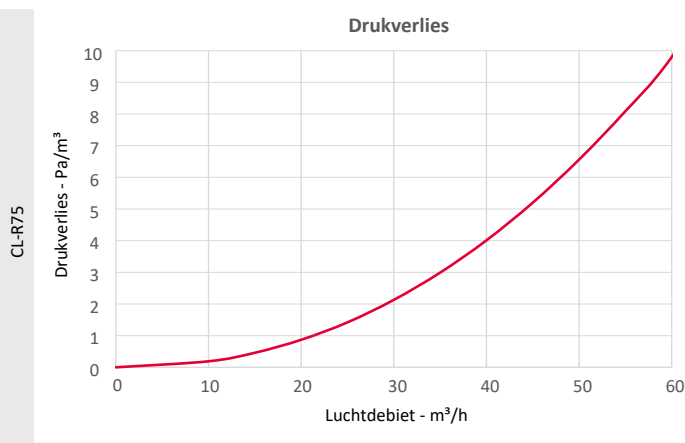
Antimicrobieel binnenoppervlak, met 99% vermindering van bacteriën, beschikt over hygiëncertificaat. Zeer hoge flexibiliteit, wat resulteert in een gemakkelijke installatie, zonder dat bochtstukken nodig zijn.

De gladde binnenzijde beperkt de stromingsweerstand tot een minimum en vergemakkelijkt de reiniging.

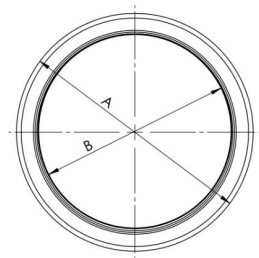
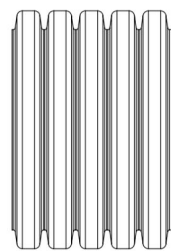
Zeer goede geluidsisolatie dankzij de dubbele wandstructuur.



### LUCHTSTROOM KARAKTERISTIEKEN



### AFMETINGEN



	ØA	ØB	Lengte
CL-R75	76mm	62,5mm	50m

## VERBINDINGSMOF met dichtingen

CL-MOF75-D

Een verbindingsmof gemaakt van polyethyleen met hoge dichtheid PE-HD voor het koppelen van flexibele instortkanalen Ø75mm.

De koppeling zorgt voor een snelle, duurzame en onbreekbare verbinding.

Dankzij de dichtingen is de aansluiting luchtdicht.





LUCHTDICHT  
HEIDSKLASSE



MATERIAAL



ANTIBACTERIEEL



GARANTIE

## VENTIELPLENUM

### CL-VPB125-2

Het CL-VPB125-2 ventielplenum is geschikt voor het aansluiten van 2 flexibele kanalen  $\varnothing 75/63$ mm.

De plenums zijn gemaakt van duurzaam HDPE (hoog dichtheid polythyleen) met een antibacterieel Nano-Silver additief.

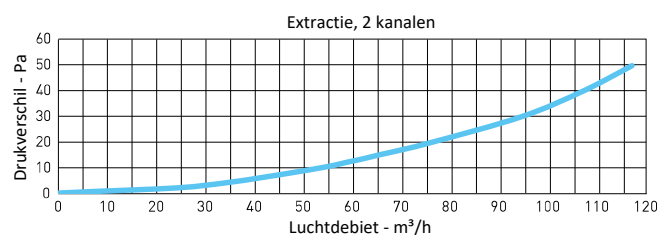
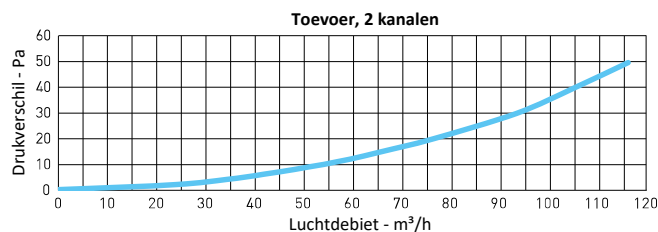
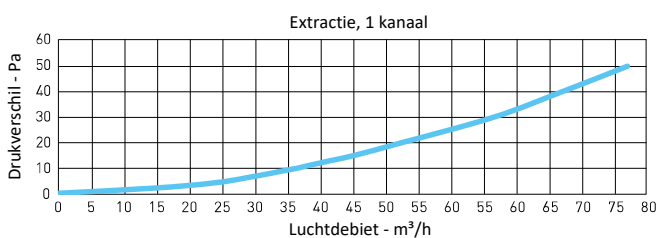
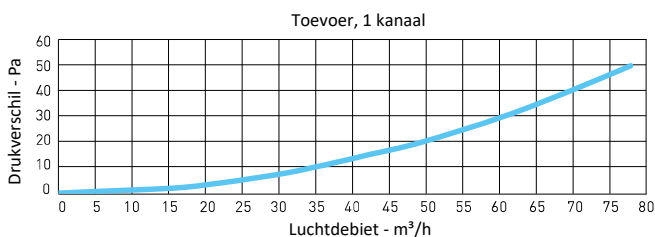
De robuuste structuur garandeert een storingsvrije werking en dankzij het antibacterieel additief heeft het plenum een zeer hoog niveau van antibacteriële werking.

De vrouwelijke aansluitingen van  $\varnothing 75$ mm zijn voorzien van een dichting en klem zodat de flexibele kanalen luchtdicht aansluiten op het plenum en er een luchtdichtheidsklasse D wordt behaald.

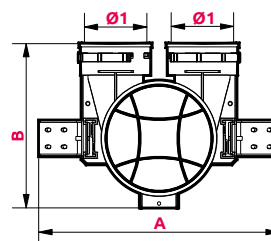
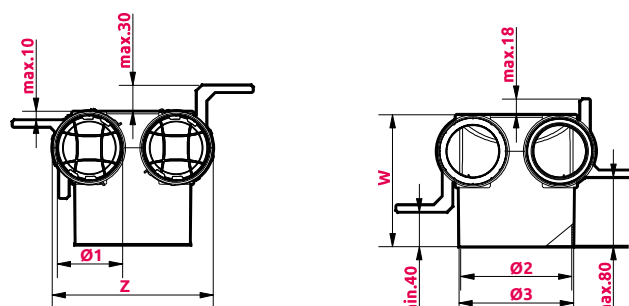
Het ontwerp van het plenum laat toe om deze op verschillende oppervlakken te monteren. De montage van het plenum is snel en eenvoudig door de beugels die toelaten om de installatiehoogte van het plenum te regelen.



## LUCHTSTROOM KARAKTERISTIEKEN



## AFMETINGEN



	Ø1	Ø2	Ø3	A	B	Z	W
CL-VPB125-2	75	128	134	277	189	186	152

MET **NANO-SILVER** ADDITIEF  
VERNIEGT TOT 99% VAN DE BACTERIËN





LUCHTDICHT  
HEIDSKLASSE



MATERIAAL



ANTIBACTERIEEL



GARANTIE

## VENTIELPLENUM

CL-VPB125-3

Het CL-VPB125-3 ventielplenum is geschikt voor het aansluiten van 3 flexibele kanalen  $\varnothing 75/63$ mm.

De plenums zijn gemaakt van duurzaam HDPE (hoog dichtheid polythyleen) met een antibacterieel Nano-Silver additief.

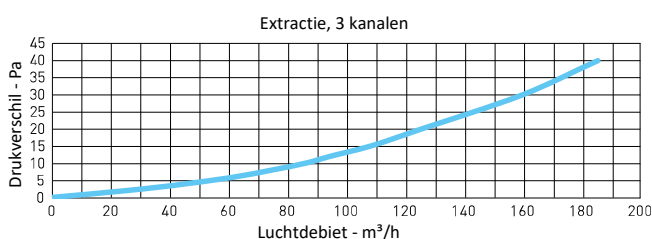
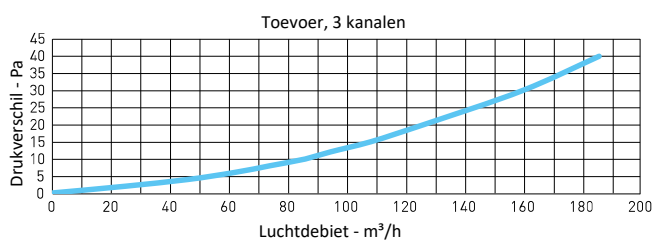
De robuuste structuur garandeert een storingsvrije werking en dankzij het antibacterieel additief heeft het plenum een zeer hoog niveau van antibacteriële werking.

De vrouwelijke aansluitingen van  $\varnothing 75$ mm zijn voorzien van een dichting en klem zodat de flexibele kanalen luchtdicht aansluiten op het plenum en er een luchtdichtheidsklasse D wordt behaald.

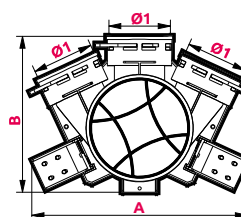
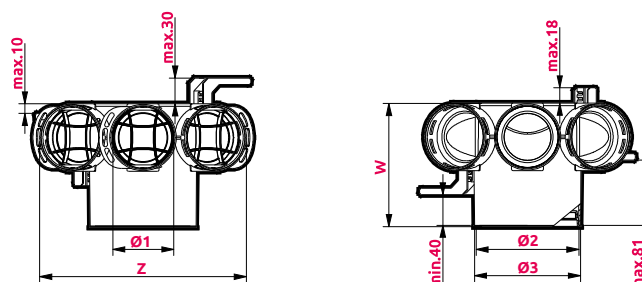
Het ontwerp van het plenum laat toe om deze op verschillende oppervlakken te monteren. De montage van het plenum is snel en eenvoudig door de beugels die toelaten om de installatiehoogte van het plenum te regelen.



## LUCHTSTROOM KARAKTERISTIEKEN



## AFMETINGEN



	Ø1	Ø2	Ø3	A	B	Z	W
CL-VPB125-3	75	128	134	268	195	257	152

MET **NANO-SILVER** ADDITIEF  
VERNIEGT TOT 99% VAN DE BACTERIËN





LUCHTDICHT  
HEIDSKLASSE



MATERIAAL



ANTIBACTERIEEL



GARANTIE

## PLAFONDVENTIELPLENUM - horizontaal

CL-VPC125-2

Het CL-VPC125-2 horizontaal ventielplenum voor bevestiging aan het plafond is geschikt voor het aansluiten van 2 flexibele kanalen  $\varnothing 75/63\text{mm}$  en 1 kanaal  $\varnothing 125\text{mm}$ .

De plenums zijn gemaakt van duurzaam HDPE (hoog dichtheid polythyleen) met een antibacterieel Nano-Silver additief.

De robuuste structuur garandeert een storingsvrije werking en dankzij het antibacterieel additief heeft het plenum een zeer hoog niveau van antibacteriële werking.

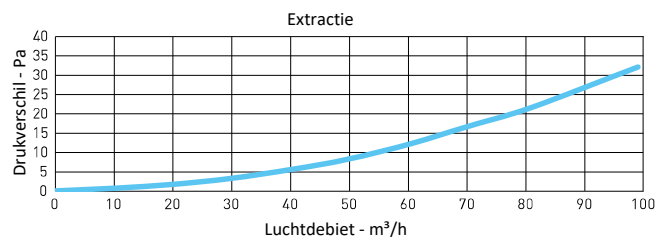
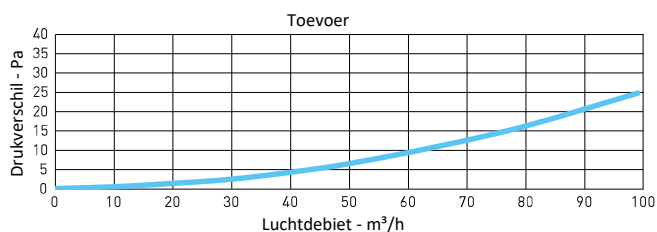
De vrouwelijke aansluitingen van  $\varnothing 75\text{mm}$  zijn voorzien van een dichting en klem zodat de flexibele kanalen luchtdicht aansluiten op het plenum en er een luchtdichtheidsklasse D wordt behaald.

Het ontwerp van het plenum laat toe om deze op verschillende oppervlakken te monteren. De montage van het plenum is snel en eenvoudig door de beugels die toelaten om de installatiehoogte van het plenum te regelen.

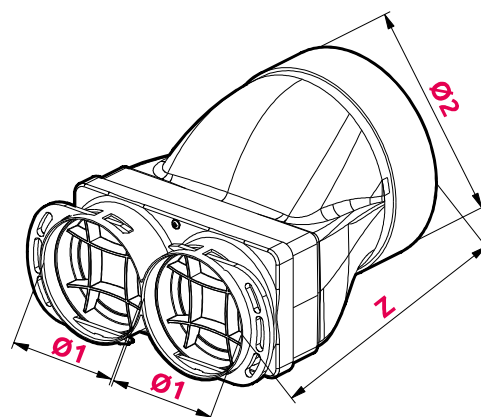


### LUCHTSTROOM KARAKTERISTIEKEN

CL-VPC125-2



### AFMETINGEN



	Ø1	Ø2	Z
CL-VPC125-2	75	128	194

MET **NANO-SILVER** ADDITIEF  
VERNIEGT TOT 99% VAN DE BACTERIËN







LUCHTDICHT  
HEIDSKLASSE



MATERIAAL



ANTIBACTERIEEL



GARANTIE

## PLAFONDVENTIELPLENUM - verticaal

### CL-VPE125-2

Het CL-VPE125-2 verticaal ventielplenum voor bevestiging aan het plafond is geschikt voor het aansluiten van 2 flexibele kanalen  $\varnothing 75/63\text{mm}$  en 1 kanaal  $\varnothing 125\text{mm}$ .

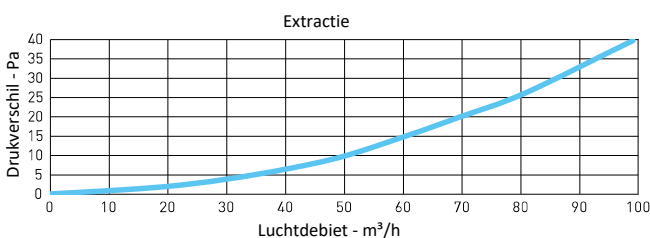
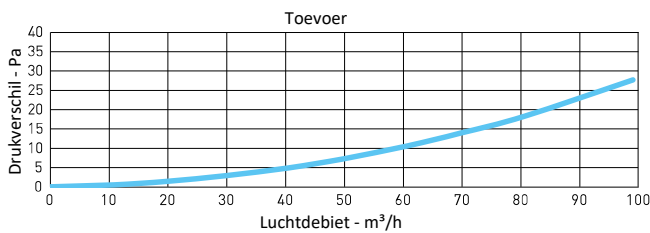
De plenums zijn gemaakt van duurzaam HDPE (hoog dichtheid polythyleen) met een antibacterieel Nano-Silver additief. De robuuste structuur garandeert een storingsvrije werking en dankzij het antibacterieel additief heeft het plenum een zeer hoog niveau van antibacteriële werking.

De vrouwelijke aansluitingen van  $\varnothing 75\text{mm}$  zijn voorzien van een dichting en klem zodat de flexibele kanalen luchtdicht aansluiten op het plenum en er een luchtdichtheidsklasse D wordt behaald.

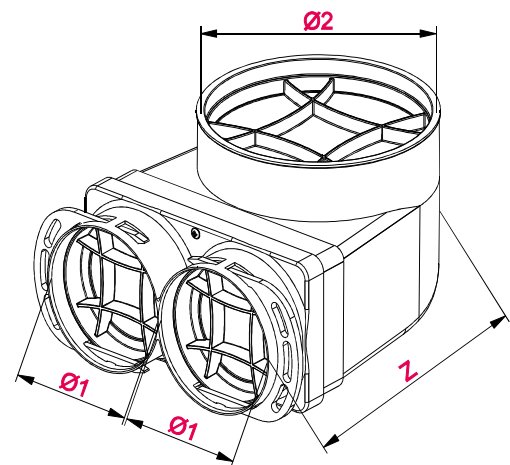
Het ontwerp van het plenum laat toe om deze op verschillende oppervlakken te monteren. De montage van het plenum is snel en eenvoudig door de beugels die toelaten om de installatiehoogte van het plenum te regelen.



## LUCHTSTROOM KARAKTERISTIEKEN



## AFMETINGEN



	Ø1	Ø2	Z
CL-VPE125-2	75	128	202

MET **NANO-SILVER** ADDITIEF  
VERNIEGT TOT 99% VAN DE BACTERIËN





LUCHTDICHT  
HEIDSKLASSE



MATERIAAL



ANTIBACTERIEEL



GARANTIE

## KORT KRUISSTUK

### CL-VMK75-2-S

Het CL-VMK75-2-S kort kruisstuk is geschikt voor het kruisen van flexibele kanalen  $\varnothing 75/63\text{mm}$  zonder de installatiehoogte aan te passen.

De plenums zijn gemaakt van duurzaam HDPE (hoog dichtheid polythyleen) met een antibacterieel Nano-Silver additief.

De robuuste structuur garandeert een storingsvrije werking en dankzij het antibacterieel additief heeft het plenum een zeer hoog niveau van antibacteriële werking.

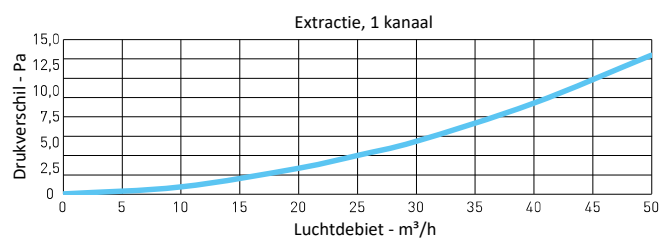
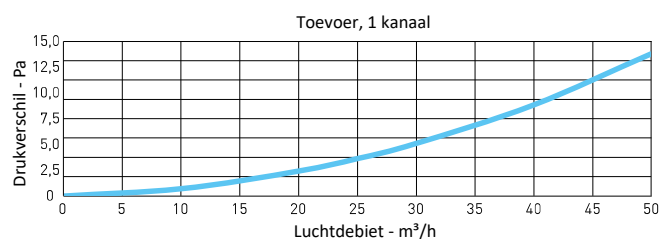
De vrouwelijke aansluitingen van  $\varnothing 75\text{mm}$  zijn voorzien van een dichting en klem zodat de flexibele kanalen luchtdicht aansluiten op het plenum en er een luchtdichtheidsklasse D wordt behaald.

Het ontwerp van het plenum laat toe om deze op verschillende oppervlakken te monteren. De montage van het plenum is snel en eenvoudig door de beugels die toelaten om de installatiehoogte van het plenum te regelen.

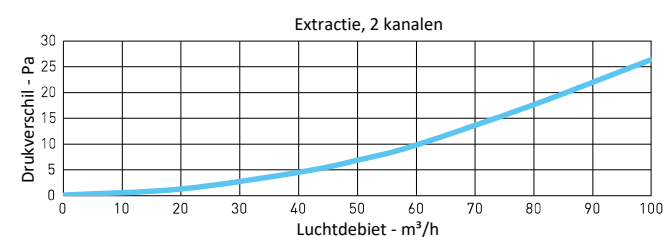
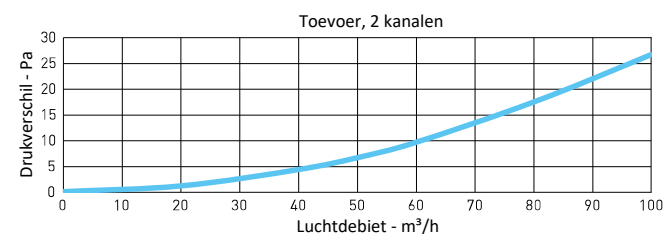


## LUCHTSTROOM KARAKTERISTIEKEN

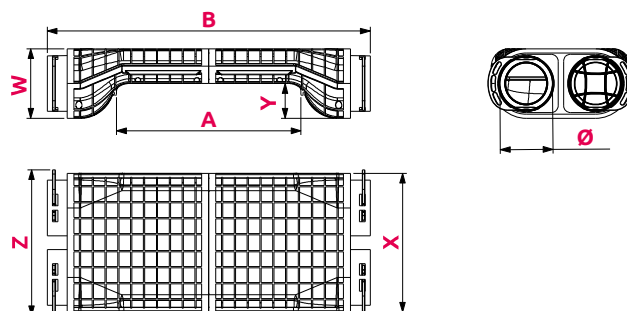
CL-VMK75-2-S, 1 kanaal



CL-VMK75-2-S, 2 kanalen



## AFMETINGEN



	Ø	W	A	B	Y	Z	X
CL-VMK75-2-S	75	100	265	465	50	210	200



MET **NANO-SILVER** ADDITIEF  
VERNIEGT TOT 99% VAN DE BACTERIËN





LUCHTDICHTHEIDSKLASSE D



MATERIAAL PE



ANTIBACTERIEEL



GARANTIE 30 YEAR

## VERDEELPLENUM

CL-VCB160-8, CL-VCB200-8

Het CL-VCB160-8 en CL-VCB200-8 verdeelplenum is geschikt voor de verdeling van de toevoer- of extractielucht en kan onmiddellijk op het ventilatietoestel aangesloten worden.

De plenums bestaan met aansluiting  $\varnothing 160\text{mm}$  of  $\varnothing 200\text{mm}$ .

Er kunnen tot 8 flexibele kanalen  $\varnothing 75\text{mm}$  aangesloten worden.

De plenums zijn gemaakt van duurzaam HDPE (hoog dichtheid polythyleen) met een antibacterieel Nano-Silver additief.

De robuuste structuur garandeert een storingsvrije werking en dankzij het antibacterieel additief heeft het plenum een zeer hoog niveau van antibacteriële werking.

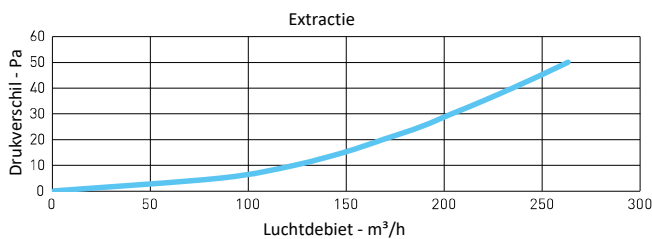
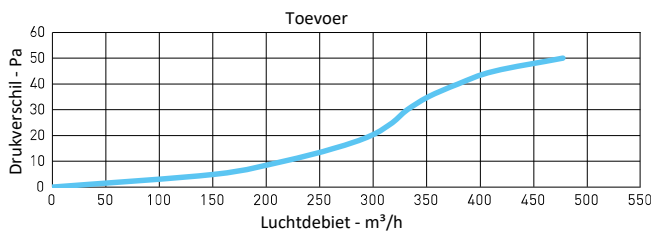
De vrouwelijke aansluitingen van  $\varnothing 75\text{mm}$  zijn voorzien van een dichting en klem zodat de flexibele kanalen luchtdicht aansluiten op het plenum en er een luchtdichtheidsklasse D wordt behaald.

Het ontwerp van het plenum laat toe om deze op verschillende oppervlakken te monteren. De montage van het plenum is snel en eenvoudig door de beugels die toelaten om de installatiehoogte van het plenum af te regelen.

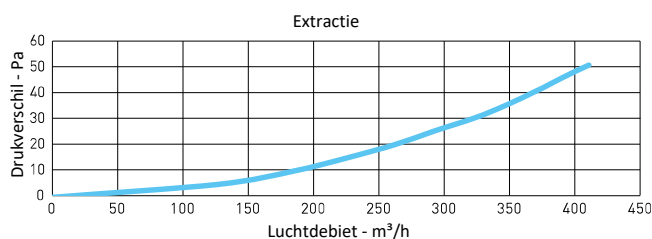
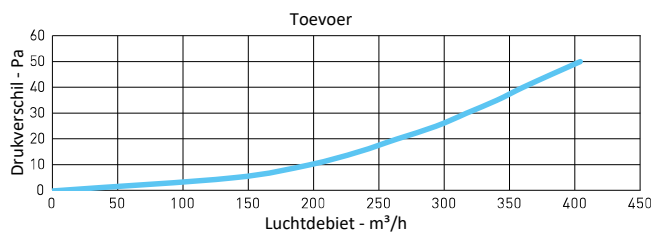


## LUCHTSTROOM KARAKTERISTIEKEN

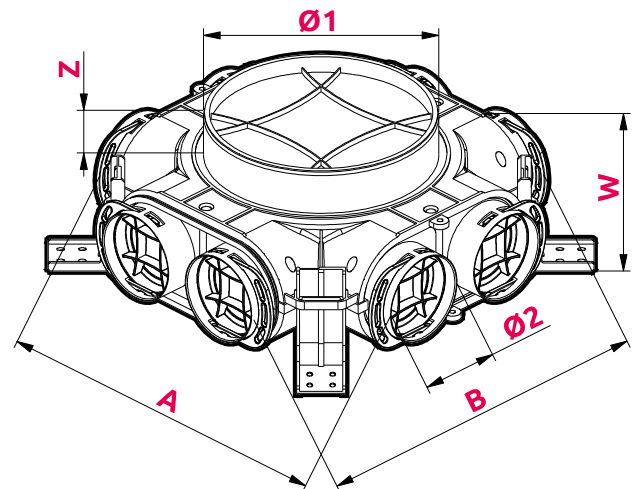
CL-VCB160-8



CL-VCB200-8



## AFMETINGEN



	Ø1	Ø2	A	B	W	Z
CL-VCB160-8	160	75	347	349	104	38
CL-VCB200-8	200	75	347	349	104	38

MET **NANO-SILVER** ADDITIEF  
VERNIEGT TOT 99% VAN DE BACTERIËN







LUCHTDICHT  
HEIDSKLASSE



MATERIAAL



ANTIBACTERIEEL



GARANTIE

## VERDEELPLENUM

### CL-VCB160-12, CL-VCB200-12

Het CL-VCB160-12 en CL-VCB200-12 verdeelplenum is geschikt voor de verdeling van de toevoer- of extractielucht en kan onmiddellijk op het ventilatietoestel aangesloten worden.

De plenums bestaan met aansluiting  $\varnothing 160\text{mm}$  of  $\varnothing 200\text{mm}$ . Er kunnen tot 12 flexibele kanalen  $\varnothing 75\text{mm}$  aangesloten worden.

De plenums zijn gemaakt van duurzaam HDPE (hoog dichtheid polythyleen) met een antibacterieel Nano-Silver additief.

De robuuste structuur garandeert een storingsvrije werking en dankzij het antibacterieel additief heeft het plenum een zeer hoog niveau van antibacteriële werking.

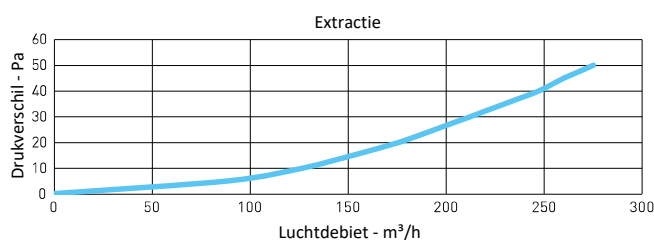
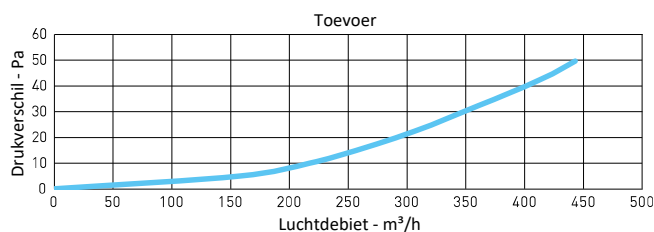
De vrouwelijke aansluitingen van  $\varnothing 75\text{mm}$  zijn voorzien van een dichting en klem zodat de flexibele kanalen luchtdicht aansluiten op het plenum en er een luchtdichtheidsklasse D wordt behaald.

Het ontwerp van het plenum laat toe om deze op verschillende oppervlakken te monteren. De montage van het plenum is snel en eenvoudig door de beugels die toelaten om de installatiehoogte van het plenum af te regelen.

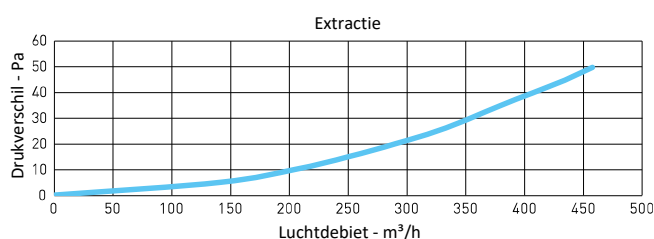
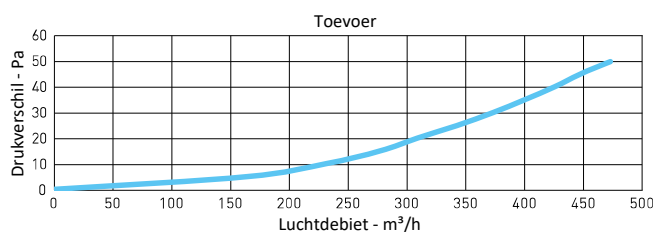


## LUCHTSTROOM KARAKTERISTIEKEN

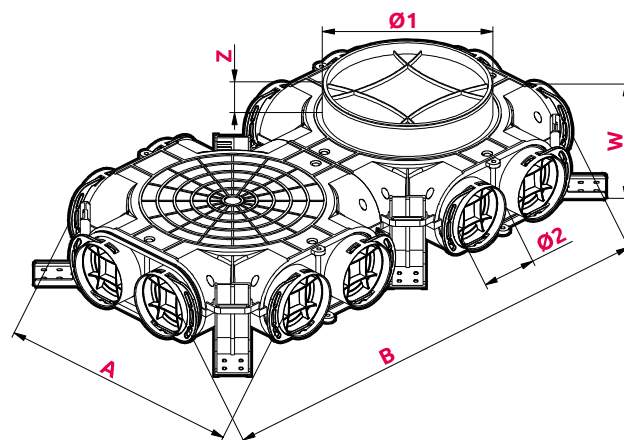
CL-VCB160-12



CL-VCB200-12



## AFMETINGEN



	Ø1	Ø2	A	B	W	Z
CL-VCB160-12	160	75	347	639	104	38
CL-VCB200-12	200	75	347	639	104	38

MET **NANO-SILVER** ADDITIEF  
VERNIEGT TOT 99% VAN DE BACTERIËN





LUCHTDICHT  
HEIDSKLASSE



MATERIAAL



ANTIBACTERIEEL



GARANTIE

## VERDEELPLENUM met boven- en onderaansluiting

CL-VCB160-200-8

Het CL-VCB160-200-8 verdeelplenum is geschikt voor de verdeling van de toevoer- of extractielucht en kan onmiddellijk op het ventilatietoestel aangesloten worden.

De plenums hebben een aansluiting  $\varnothing 160\text{mm}$  en een aansluiting  $\varnothing 200\text{mm}$ . Er kunnen tot 8 flexibele kanalen  $\varnothing 75\text{mm}$  aangesloten worden.

De plenums zijn gemaakt van duurzaam HDPE (hoog dichtheid polythyleen) met een antibacterieel Nano-Silver additief. De robuuste structuur garandeert een storingsvrije werking en dankzij het antibacterieel additief heeft het plenum een zeer hoog niveau van antibacteriële werking.

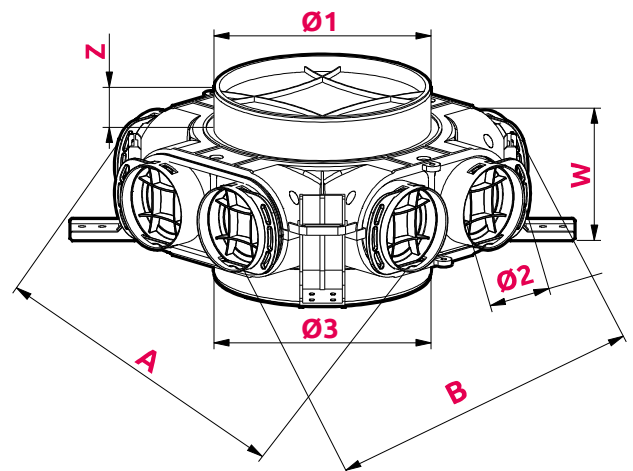
De vrouwelijke aansluitingen van  $\varnothing 75\text{mm}$  zijn voorzien van een dichting en klem zodat de flexibele kanalen luchtdicht aansluiten op het plenum en er een luchtdichtheidsklasse D wordt behaald.

Het ontwerp van het plenum laat toe om deze op verschillende oppervlakken te monteren. De montage van het plenum is snel en eenvoudig door de beugels die toelaten om de installatiehoogte van het plenum te regelen.



## AFMETINGEN

	$\varnothing 1$	$\varnothing 2$	$\varnothing 3$	A	B	W	Z
CL-VCB160-200-8	160	75	200	347	349	104	38



MET **NANO-SILVER** ADDITIEF  
VERNIETIGT TOT 99% VAN DE BACTERIËN





LUCHTDICHT  
HEIDSKLASSE



MATERIAAL



ANTIBACTERIEEL



GARANTIE

## VERDEELPLENUM met boven- en onderaansluiting

CL-VCB160-200-12

Het CL-VCB160-200-12 verdeelplenum is geschikt voor de verdeling van de toevoer- of extractielucht en kan onmiddellijk op het ventilatietoestel aangesloten worden.

De plenums hebben een aansluiting  $\varnothing 160\text{mm}$  en een aansluiting  $\varnothing 200\text{mm}$ . Er kunnen tot 12 flexibele kanalen  $\varnothing 75\text{mm}$  aangesloten worden.

De plenums zijn gemaakt van duurzaam HDPE (hoog dichtheid polythyleen) met een antibacterieel Nano-Silver additief. De robuuste structuur garandeert een storingsvrije werking en dankzij het antibacterieel additief heeft het plenum een zeer hoog niveau van antibacteriële werking.

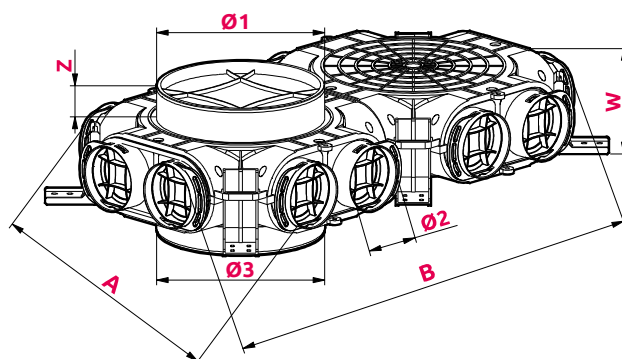
De vrouwelijke aansluitingen van  $\varnothing 75\text{mm}$  zijn voorzien van een dichting en klem zodat de flexibele kanalen luchtdicht aansluiten op het plenum en er een luchtdichtheidsklasse D wordt behaald.

Het ontwerp van het plenum laat toe om deze op verschillende oppervlakken te monteren. De montage van het plenum is snel en eenvoudig door de beugels die toelaten om de installatiehoogte van het plenum te regelen.



## AFMETINGEN

	$\varnothing 1$	$\varnothing 2$	$\varnothing 3$	A	B	W	Z
CL-VCB160-200-12	160	75	200	347	639	104	38



MET **NANO-SILVER** ADDITIEF  
VERNIEGT TOT 99% VAN DE BACTERIËN



# TECHNISCHE FICHE

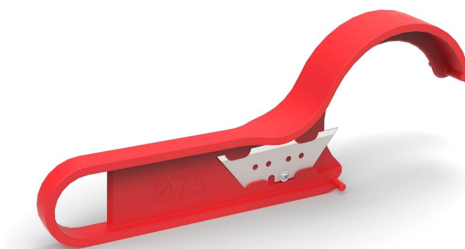
## MES voor flexibele kanalen

CL-MES75-PRO

---

Een mes voor flexibele kanalen met een diameter van 75mm dat precies snijden mogelijk maakt om zo je kanaal op de gewenste lengte te krijgen.

Nauwkeurig snijden zorgt voor een strakke verbinding met andere systeemcomponenten.  
Het vervangbare snijmes verlengt de levensduur.



## BEUGEL

CL-CLIP75R, CL-CLIP75B

---

De beugel wordt gebruikt om flexibele kanalen Ø75mm vast te maken aan het plafond of de vloer.  
De beugels bestaan in blauw en rood om makkelijk toevoer en extractie aan te duiden.

Ze kunnen aan elkaar vastgeklikt worden voor vasthechting van 2 of meer buizen.

Elke beugel kan met 1 schroef aan de vloer of plafond vastgemaakt worden.

De aanbevolen afstand tussen 2 beugels is 1m.

