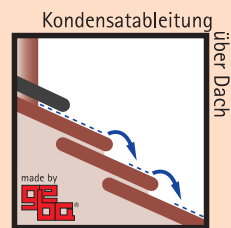


gebaVent Steildachhaube

Die Dachhaube für Originaldachziegel und -pfannen



NEUHEIT

DIE DESIGN GENERATION

Die Design-Neuheit!

Die Neuentwicklung der gebaVent-Dachhaube sollte neben der im Vordergrund stehenden aerodynamischen Formgebung für Lüftungsanlagen auch dem Anspruch des Auges genügen.

Die Universalpfanne ist Bestandteil des Komplettssets und eröffnet zwei Optionen: Sie fügt sich als vollwertige Pfanne zwischen den Beton- oder Tonpfannen ein oder dient als Grundlage zur Aufnahme einer Originalpfanne. Die witterungsfeste, pulverbeschichtete und nicht brennbare Stahlhaube wird nicht störend als Fremdkörper empfunden.

Neigungseinstellung von 6° - 60°

Mit zwei Handgriffen kann die Neigung durch eine Person vom Dach her angepasst werden. Eine Neigungsfixierung unter dem Dach mit Befestigungsschelle entfällt.

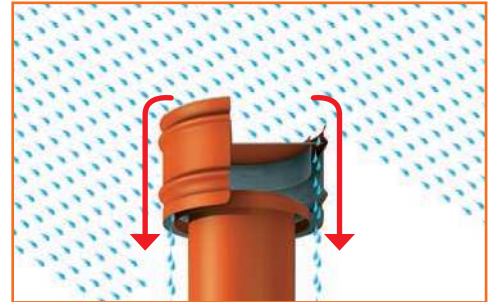
Kondensatableitung

Auf neuartige Art und Weise wird Kondensat, welches sich durch die warme aufsteigende Fortluft an der Rohrrinnenseite niederschlägt, abgeleitet.

Die besondere Art der Kondensatableitung vermeidet Schmutzrinnen.

DRUCKVERLUST

nahe null



SPRITZWASSER

schlagregensicher



UNIVERSALPFANNE

überall anpassbar



ORIGINALPFANNE

Originalpfanne auf Universalpfanne aufgesetzt



NEIGUNGSEINSTELLUNG

Grundplatte auf Lattenabstand einstellbar, Dichtmanschette für Unterspannbahn vormontiert



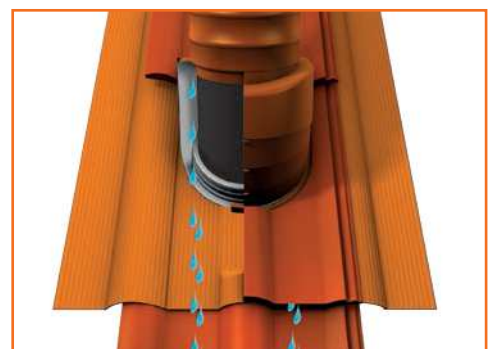
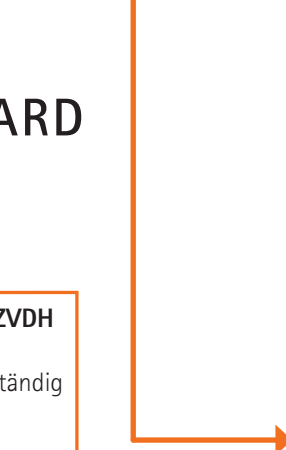
KONDENSATABLEITUNG

problemlos über Dach



PASSIVHAUS-STANDARD

Dachdurchgang vollständig isoliert zwischen Dachhaubenkopf und Dachisolierung



Garantiehinterlegung beim ZVDH für Universalpfannen

- witterungs- und langzeitbeständig
- Streckfaktor 20 %
- optimale Anformbarkeit
- UV-Beständigkeit

Originalpfanne und Universalpfanne vereint

Viele Möglichkeiten mit fast allen gängigen Dachpfannen

Die Universalpfanne besitzt drei Funktionen:

Sie stellt die Dachabdichtung sicher, ersetzt vollwertig eine Originalpfanne oder dient zu deren Aufnahme.

Die elegante Lösung: Originalpfanne

Die neue Steildachhaube von gebaVent ist so konstruiert, dass sie sich mit den meisten Originalpfannen und -ziegeln verbauen lässt.



z.B. Frankfurter Pfanne



z.B. Tegalit



z.B. Creaton



z.B. Biberschwanz

Einfacher Zuschnitt durch den Dachdecker

Soll die Universalpfanne zur Aufnahme der Originalpfanne dienen, kann der Dachdecker unter Verwendung beigefügter Schablone die Originalpfanne mit wenigen Schnitten aufsetzen.



Steildachhaube mit Universalpfanne



oder



Originalpfannen bauseits



Optimales Ergebnis

Die schnelle Lösung: Universalpfanne

Diese bietet einen vollwertigen Ersatz zur Originalpfanne. Außerdem passt sie sich der Dachoberfläche optimal an und lässt sich vom Dachdecker in unterschiedlichen Varianten verbauen.



Überdeckung ohne Ausklinkung



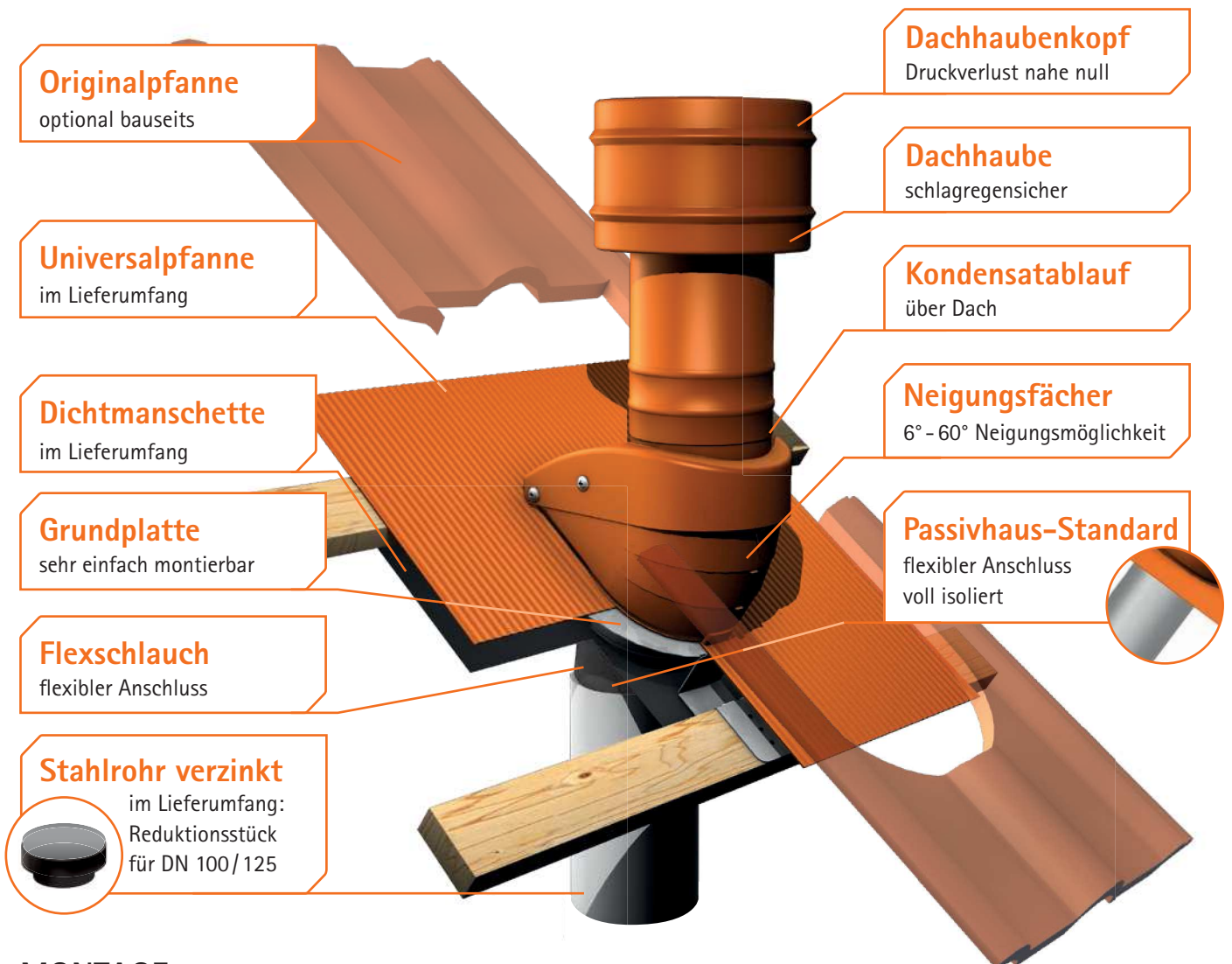
Überdeckung mit Ausklinkung



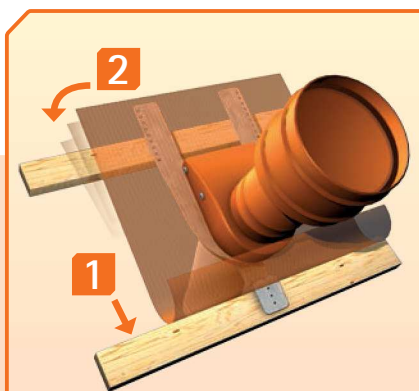
Unterdeckung ohne Ausklinkung



Unterdeckung mit Ausklinkung

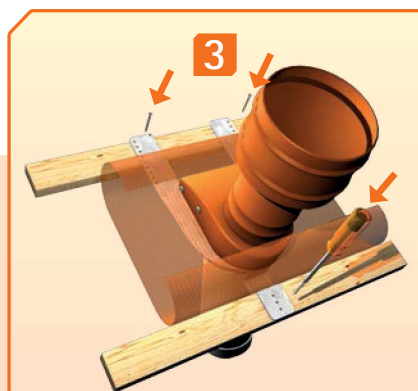


MONTAGE



Aufsetzen

Die Position der Steildachhaube ermitteln.



Anschrauben

Die Grundplatte ist auf die Dachlatten aufzusetzen und einfach zu montieren.



Neigung festlegen

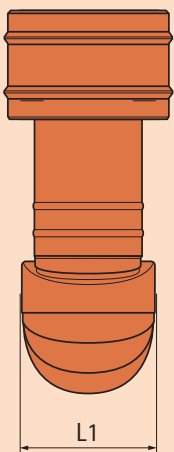
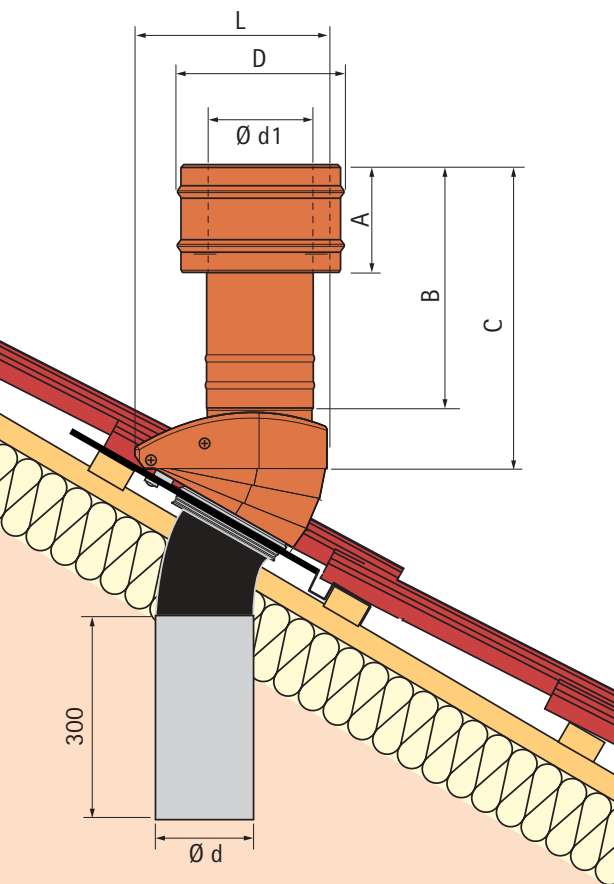
Je nach Neigungsgrad des Daches lässt sich nun die Dachhaube von 6° - 60° einstellen.

Lüftung Standard

STEILDACH

gebavent SDL

- Material: Stahlblech mit Spezial-Aluminium-Zinkbeschichtung
- Oberfläche außen: wetterfeste Pulverbeschichtung
- Original-Dachpfanne: problemlos nach Schablone bauseits
- Universalpfanne: Butylbeschichtete Aluminiumpfanne, selbstklebend
- Passivhaus-Standard: Dachdurchtritt von Dachhaubenkopf bis Eingang Wärmedämmung voll isoliert
- Farben: Schwarz, Naturrot
- Sonderfarben: Sonderwünsche auf Anfrage
- Dichtmanschette: zur Abdichtung der Unterspannbahn
- Dachneigungen: 6° - 60°



Steildach SDL	A	B	C	D	d	d1	L	L1	U.	O.
DN 100/125	145	320	380	204	98/123	138	250	177	•	◦
DN 160	180	360	420	260	158	178	268	212	•	◦
DN 200	230	410	470	310	198	218	288	252	•	◦

alle Angaben in mm

U. = Universal-Aluminiumpfanne

O. = Originalpfanne optional bauseits durch Dachdecker

Fortluft

Nennweite	m/s	Volumen in m ³ /h	Druckverlust* in Pa
DN 100	4	113	2
DN 100	6	170	5
DN 125	4	177	2
DN 125	6	265	4
DN 160	4	290	4
DN 160	6	434	8
DN 200	4	452	4
DN 200	6	678	11

Außenluft

Nennweite	m/s	Volumen in m ³ /h	Druckverlust* in Pa
DN 100	4	113	2
DN 100	6	170	6
DN 125	4	177	5
DN 125	6	265	11
DN 160	4	290	9
DN 160	6	434	21
DN 200	4	452	10
DN 200	6	678	20

*Druckverlust einschließlich 90°-Anschlussleitung, 600 mm lang

Farben Dachhaube	Standard		
	DN 100/ 125	DN 160	DN 200
Schwarz (≈ RAL 9005, Tiefschwarz)	•	•	•
Naturrot (≈ RAL 8004, Ziegelrot)	•	•	•