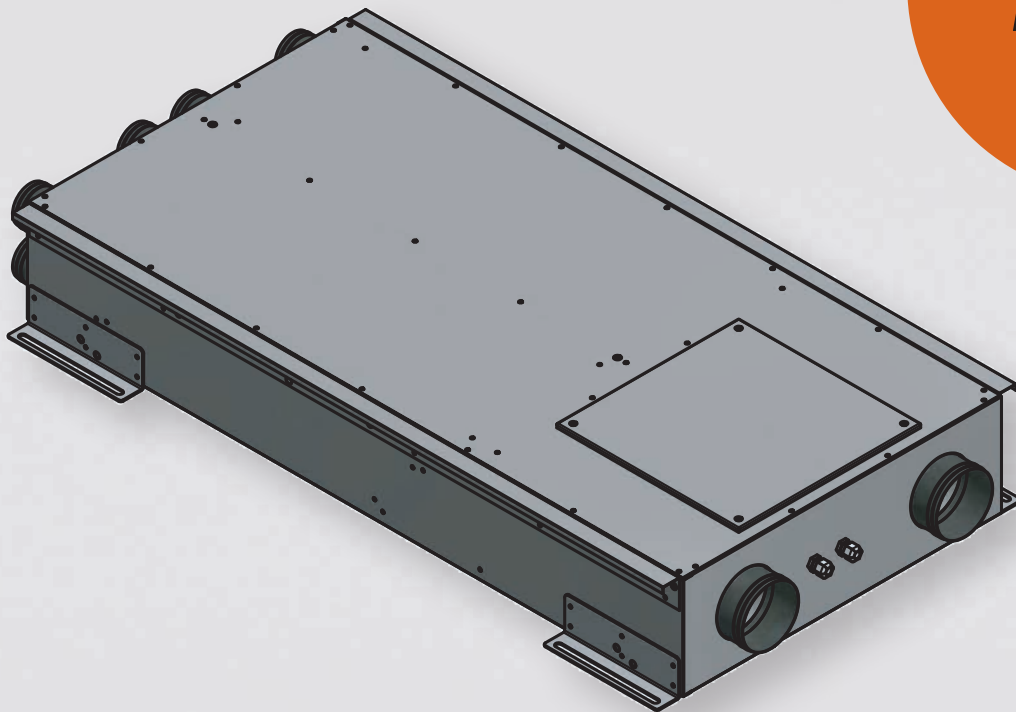


VAV-USD-BOX FÜR ZU- UND ABLUFT



**KOMFORT
LÜFTUNG**

 **PICHLER**

Lüftung mit System.

Produktbeschreibung

Die VAV-USD-Box Ø 100 / Ø 125 als kombinierte Zu- und Abluftbox mit eingebauten effizienten Umlenschalldämpferkulissen besteht aus:

- einem Innenteil als Umlenkammer mit strömungstechnisch und akustisch optimierten Kulissen
- Kulissen mit nichtbrennbarer, abriebfester- und feuchtigkeitsabweisender Oberfläche mit Absorptions- und Resonanzelementen zur optimalen Schalldämpfung
- Gehäuse aus verzinktem Stahlblech mit eingebauter Regelklappe und Absperrfunktion
- Regelklappe mit umlaufender alterungsbeständiger und dauerelastischer Dichtung
- Messwert-Aufnehmer mit mittelwertbildendem Differenzdrucksensor und Regelkomponenten
- Regelklappe in Absperrstellung luftdicht Klasse 3 gemäß ÖNORM EN 1751
- Anschlussstutzen für einfache Rohrsteckmontage mit doppelter Lippendichtung

- Auslieferung mit Schutzkappen an den Stutzen gegen Verschmutzung und Verstauben
- Strömungstechnische und akustische Daten mit Prüfbericht der Hochschule Luzern, Prüfberichtnummer HP-09855/2
- Abnehmbarer Revisionsdeckel
- Anschlussbuchse für Wohnraumregler WRR3A2.
- Optional: Integrierte MP-Bus-Schnittstelle
- Optional: Ankopplung aktiver/passiver Sensor oder Schalter über MP-Bus

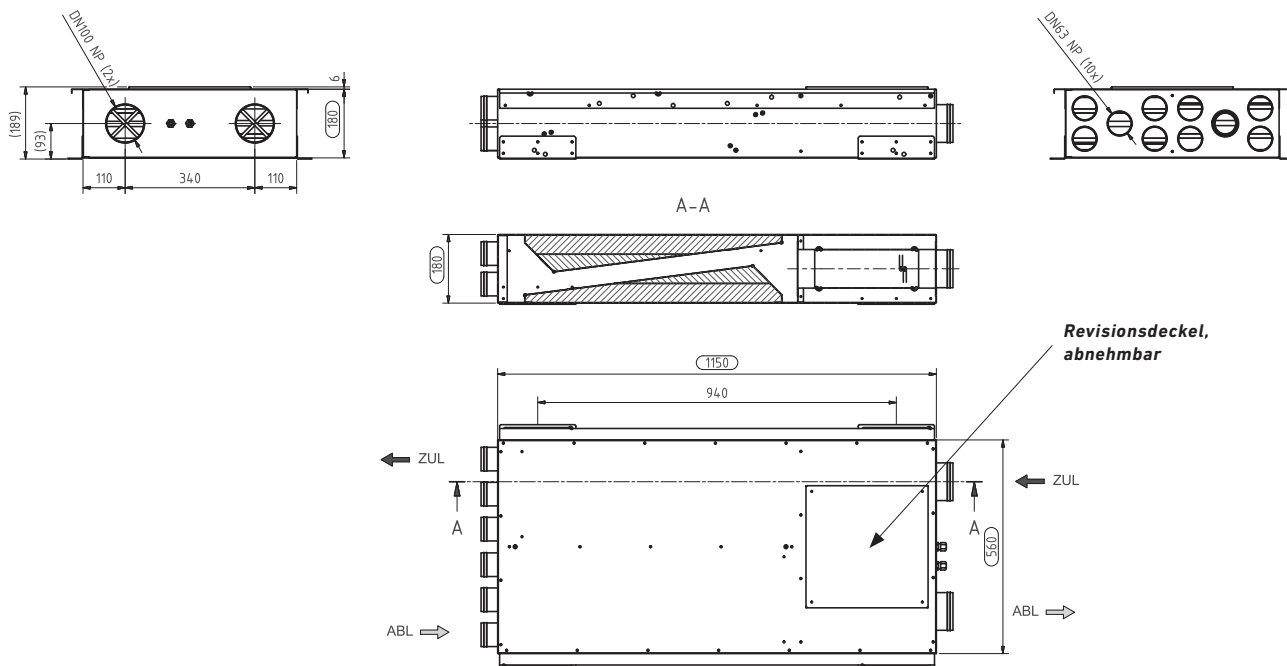
Kundenspezifische Voreinstellungen der Regelparameter wie z. B. Luftvolumenströme V_{\min} , V_{\max} und V_{mid} durch werkseitige Einstellung und lufttechnische Überprüfung jedes einzelnen Gerätes auf dem Prüfstand. Die Verstellung der Parameter bei der Inbetriebnahme vor Ort sind nachträglich einfach zu bewerkstelligen.

Einsatzbereich

Die kompakte Volumenstromregler VAV-USD-BOX mit Schalldämpferfunktion mit aufgebautem VAV/CAV-Kompaktregler, mit optional integrierter MP-Bus-Schnittstelle, für variable oder konstante

Luftvolumenstromsysteme mit Regelklappe und luftdichter Absperrfunktion, geeignet für Raumluft, für den lageunabhängigen Einbau in Zu- oder Abluftleitungen.

Aufbauskinne



Technische Daten

Abmessungen VAV-USD-Box 100:

(B x H x L) 560 x 180 x 1150 mm

Zu- Abluftanschlüsse (Lufteintritt) je 1x ILU Ø 100 mm

Zu- Abluftanschlüsse (Luftaustritt) je 5x ILU Ø 63 mm

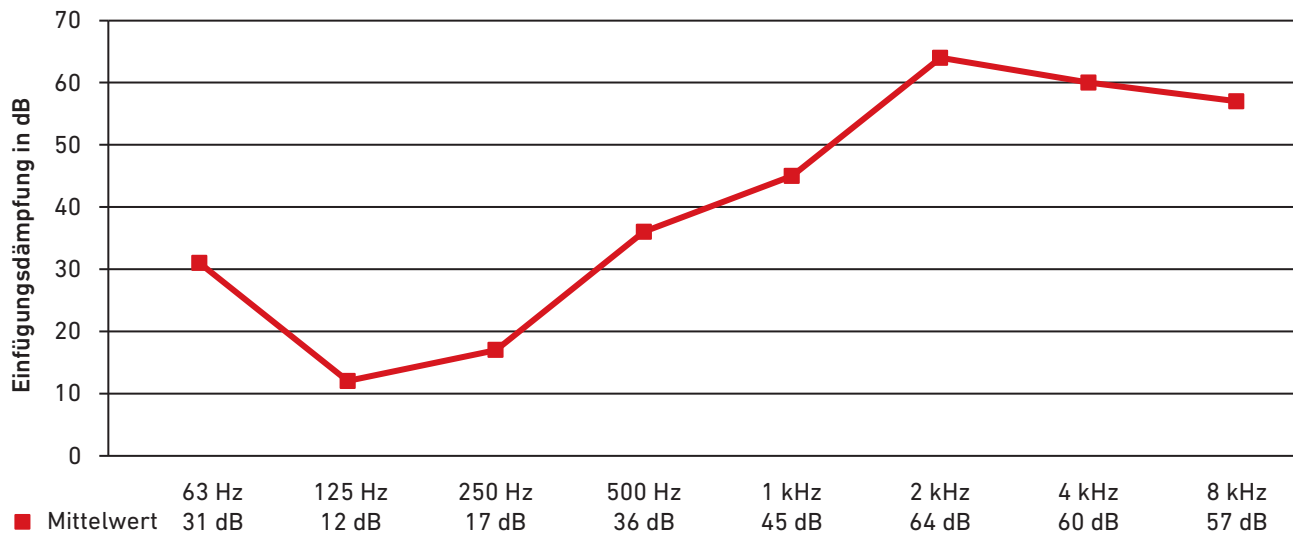
Abmessungen VAV-USD-Box 125:

(B x H x L) 560 x 180 x 1150 mm

Zu- Abluftanschlüsse (Lufteintritt) je 1x ILU Ø 125 mm

Zu- Abluftanschlüsse (Luftaustritt) je 5x ILU Ø 63 mm

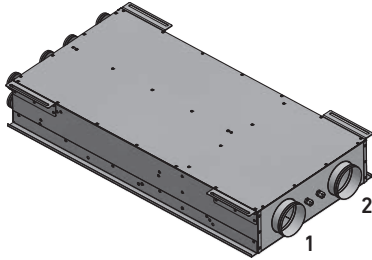
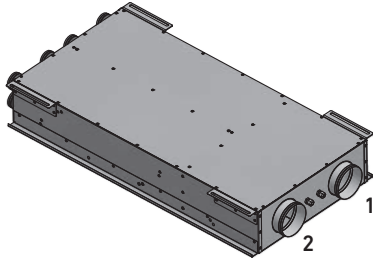
EINFÜGUNGSDÄMPFUNG FÜR VAV-USD-BOX 100



Ausführungsvarianten

Die VAV-USD-BOX ist in verschiedenen Ausführungen lieferbar:

- Rechts oder links, in Abhängigkeit der Lage des Zuluftstutzens
- Mit oder ohne MP-Bus-Schnittstelle
- Mit integriertem Trafo (07TBD2) 230/24 V für Wohnraumregler
- Mit integriertem PI-Air2 VAV Module MP – Zonenmodul für PI-Optimizer VAV-Anlagen & integriertem Trafo (07TBD2) 230/24 V für Wohnraumregler

Ausführung	linke Ausführung	rechte Ausführung
Artikel Nr. Standard ohne MP-Bus-Schnittstelle	10VAVUSDL100 oder 10VAVUSDL 125	10VAVUSDR100 oder 10VAVUSDR125
Artikel Nr. ohne MP-Bus-Schnittstelle, mit integriertem Trafo (07TBD2) 230/24 V für Wohnraumregler	10VAVUSDTL100 oder 10VAVUSDTL125	10VAVUSDTR100 oder 10VAVUSDTR125
Artikel Nr. mit MP-Bus-Schnittstelle, mit integriertem PI-Air2 VAV Module MP – Zonenmodul für PI-Optimizer VAV-Anlagen & integriertem Trafo (07TBD2) 230/24 V für Wohnraumregler	10VAVBUSDTL100 oder 10VAVBUSDTL125	10VAVBUSDTR100 oder 10VAVBUSDTR125
<p>1 Zuluft 2 Abluft</p>	<p>Draufsicht</p> 	<p>Draufsicht</p> 



Ausschreibungstext

Gehäuse aus verzinktem Stahlblech mit Akustikdämmung und aufgebautem VAV-Kompaktreglern für variable oder konstante Volumenstromsysteme, Regelklappen und luftdichte Absperrklappen, Messwertaufnehmer mit mittelwertbildenden Differenzdrucksensor und Regelkomponenten, dynamischer Wirkdruckaufnehmer für normale Raumluft mit elektronischem Regler. Kundenspezifische Voreinstellungen der Regelparameter wie z.B. Luftvolumenströme V_{min} , V_{max} und V_{mid} durch werkseitige Einstellung und lufttechnischer Überprüfung jedes einzelnen Gerätes auf dem Prüfstand, nachträgliche Verstellung der Parameter bei Inbetriebnahme vor Ort einfach durchzuführen. Ankopplung aktiver/passiver Sensor oder Schalter. Anschlussbuchse für Wohnraumregler WRR3A2.

Nennspannung: AC 24 V, 50 / 60 Hz / DC 24 V

Ansteuerung: stetig DC 0 – 10 V

Arbeitsbereich: DC 2 – 10 V

Stellungsrückmeldung: DC 2 – 10 V

Leistungsverbrauch: 6 W

Anschluss: 2 Kabel 1 m, 4 x 0,75 mm²

Drehmoment: 5 oder 10 Nm

Drehsinn: cw/ccw, Handverstellung: mit Drucktaste

Taster: Adaption/Adressierung/Service

LED-Anzeige: 24 V Speisung/Status-/Servicefunktion

Drehwinkel: 95 Grad, mechanisch oder elektronisch einstellbar

Schutzklasse: III Schutzkleinspannung, Schutzart: IP54

Einsatztemperatur: + 0 °C bis + 50 °C

inklusive Diagnosebuchse am Gehäuse für Bedien- und Einstellgeräte

Integrierte Schalldämpfer für Zu- und Abluft mit eingebauten effizienten Umlenkschalldämpferkulissen. Der Innenteil ist als Umlenkammer mit strömungstechnisch und akustisch optimierten Kulissen ausgeführt. Kulissen aus nichtbrennbarer, abriebsicherer und feuchtigkeitsabweisender Oberfläche. Mit Absorptions- und Resonanzelementen zur optimalen Schalldämpfung des Telefonieschalls. Mit Anschlussstutzen mit doppelter Lippendichtung für einfache Rohrsteckmontage. Strömungstechnische und akustische Daten geprüft von der Hochschule Luzern/Technik & Architektur mit Prüfbericht-Nummer HP-09855/2.

Abnehmbarer Revisionsdeckel inkl.

TECHNISCHE DATEN

Zu- Abluftanschlüsse (Luft Eintritt) je 1x ILU Ø 100 mm bzw. Ø 125 mm

Zu- Abluftanschlüsse (Luft Austritt) je 5x ILU Ø 63 mm

Abmessungen: (B x H x L) 560 x 180 x 1150 mm

Luftvolumenstrom V_{min} / V_{max} /..... m³/h

Luftvolumenstrom V_{mid} m³/h

Arbeitsbereich: V

Type VAV-Kompaktregler ohne MP-Bus-Schnittstelle

Fabrikat: PICHLER

Type: 10VAVUSD R100 – rechte Ausführung Ø 100 mm

10VAVUSD R125 – rechte Ausführung Ø 125 mm

10VAVUSD L100 – linke Ausführung Ø 100 mm

10VAVUSD L125 – linke Ausführung Ø 125 mm

Lo:

So:

ST **EP:**



INTEGRIERTER TRAFU (07TBD2) 230/24V FÜR WOHNRAUMREGLER**Spannungsversorgung:** 230 V AC +/- 10% 50 Hz**Ausgangsspannung:** 24 V AC**Ausgangsnennstrom:** 0,83 A**Technologie:** Linear**Gewicht:** 0,38 kg**Nominale Leistung:** 20 VA**EMV-Norm:** EN55022/B**Abmessungen:** (B x H x L) 93 x 68,5 x 52,5**TECHNISCHE DATEN**

Zu- Abluftanschlüsse (Luft Eintritt) je 1x ILU Ø 100 mm bzw. Ø 125 mm

Zu- Abluftanschlüsse (Luft Austritt) je 5x ILU Ø 63 mm

Abmessungen: (B x H x L) 560 x 180 x 1150 mmLuftvolumenstrom V_{\min} / V_{\max} /..... m³/hLuftvolumenstrom V_{mid} m³/h**Arbeitsbereich:** V

Type VAV-Kompaktregler ohne MP-Bus-Schnittstelle

Fabrikat: PICHLER**Type:** 10VAVUSD-T R100 – rechte Ausführung Ø 100 mm

10VAVUSD-T R125 – rechte Ausführung Ø 125 mm

10VAVUSD-T L100 – linke Ausführung Ø 100 mm

10VAVUSD-T L125 – linke Ausführung Ø 125 mm

Lo:**So:**ST **EP:**

INTEGRIERTES PI-AIR2 VAV MODULE MP – ZONENMODUL FÜR PI-OPTIMIZER VAV-ANLAGEN**Nennspannung:** 24 VAC +/- 10%, 50/60 Hz**Leistungsverbrauch:** < 6 VA**MP-Bus Anschlüsse:** 2 x 3 Schraubklemmen**Modbus Anschlüsse:** 2 x RJ12-Steckverbinder (6P6C)**Modbus Kommunikation:** RS-485, 38,4 kBaud**Analoger Spannungseingang:** 0–10 V**Schutzklasse:** III Sicherheitskleinspannung**Schutzart:** IP20**Umgebungstemperatur:** -20 bis + 40 Grad C (Betrieb)**CE Kennzeichnung:** 2004/108/EC EMV-Richtlinie, 2006/95/EC Niederspannungsrichtlinie**Montage:** Schaltschrank 35 mm DIN-Schiene**INTEGRIERTER TRAF0 (07TBD2) 230/24V FÜR WOHNRAUMREGLER****Spannungsversorgung:** 230 V AC +/- 10% 50 Hz**Ausgangsspannung:** 24 V AC**Ausgangsnennstrom:** 0,83 A**Technologie:** Linear**Gewicht:** 0,38 kg**Nominale Leistung:** 20 VA**EMV-Norm:** EN55022/B**Abmessungen:** (B x H x L) 93 x 68,5 x 52,5**TECHNISCHE DATEN**

Zu- Abluftanschlüsse (Lufteintritt) je 1x ILU Ø 100 mm bzw Ø 125 mm

Zu- Abluftanschlüsse (Luftaustritt) je 5x ILU Ø 63 mm

Abmessungen: (B x H x L) 560 x 180 x 1150 mmLuftvolumenstrom V_{min} / V_{max} /..... m³/hLuftvolumenstrom V_{mid} m³/h**Arbeitsbereich:** V

Type VAV-Kompaktregler mit MP-Bus-Schnittstelle

Fabrikat: PICHLER**Type:** 10VAVBUSD-T R100 – rechte Ausführung Ø 100 mm

10VAVBUSD-T R125 – rechte Ausführung Ø 125 mm

10VAVBUSD-T L100 – linke Ausführung Ø 100 mm

10VAVBUSD-T L125 – linke Ausführung Ø 125 mm

Lo:

So:

ST EP:





Für den Inhalt verantwortlich: J. Pichler Gesellschaft m.b.H. | Grafik und Layout: WERK1
 Fotos: Archiv J. Pichler Gesellschaft m.b.H. | Text: J. Pichler Gesellschaft m.b.H.
 Alle Rechte vorbehalten | Alle Fotos Symbolfotos | Änderungen vorbehalten | Version: 03/2016 de

PICHLER

Lüftung mit System.

J. PICHLER
Gesellschaft m.b.H.

ÖSTERREICH
9021 KLAGENFURT
AM WÖRTHERSEE
Karlweg 5
T +43 (0)463 32769
F +43 (0)463 37548

1100 WIEN
Doerenkampgasse 5
T +43 (0)1 6880988
F +43 (0)1 6880988-13

office@pichlerluft.at
www.pichlerluft.at

PICHLER & CO d.o.o.
prezračevalni sistemi

SLOVENIA
2000 MARIBOR
Cesta k Tamu 26
T +386 (0)2 46013-50
F +386 (0)2 46013-55

pichler@pichler.si
www.pichler.si

KLIMA DOP d.o.o.
klimatizacija i ventilacija

SERBIA
11070 NOVI BEOGRAD
Autoput Beograd-Zagreb
bb (Blok 52 – prostor GP
„Novi Kolektiv“)
T +381 (0)11 3190177
F +381 (0)11 3190563

office@klimadop.com
www.klimadop.com