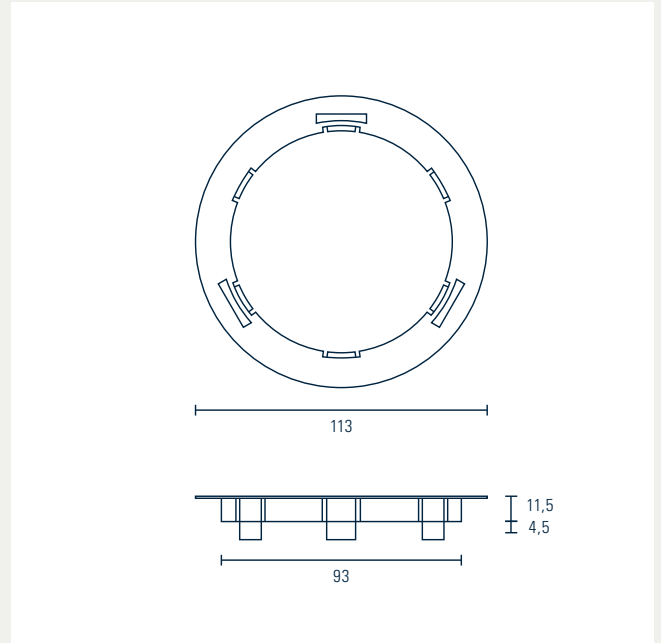
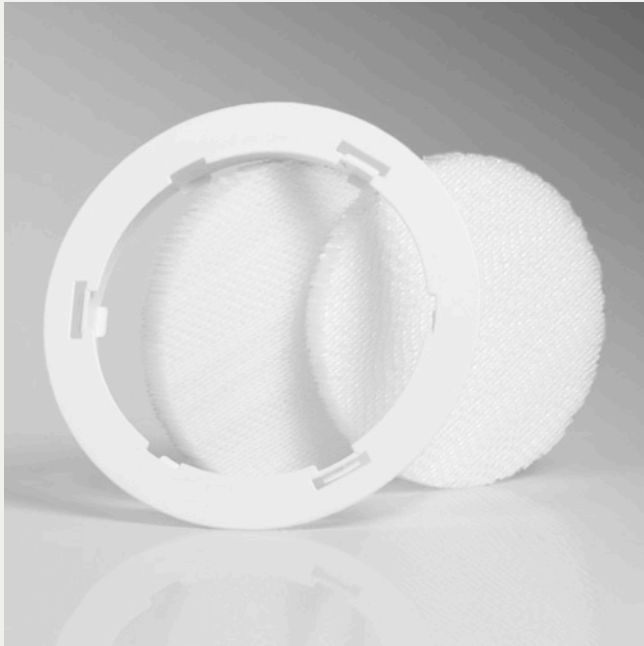


FILTEREINSATZ 100



FILTEREINSATZ ZUR LUFTFILTERUNG

BESCHREIBUNG

- Filtereinsatz gegen Staubpartikel
- Speziell für Tecanno Lüftungsventile entwickelt
- Für den Einsatz in An- und Einbauventilen
- Einfacher Klick-Einbau
- Austauschbar mit Volumeneinsatz
- Patentgeschützt, hergestellt in Deutschland
- Aus ABS-Kunststoff mit 3M High Air Flow Filter

MATERIAL

Filterring aus ABS-Kunststoff
Filter: 3M High Air Flow

- i** Akustische Daten und Druckverluste finden Sie auf den technischen Datenblättern der Ventile.

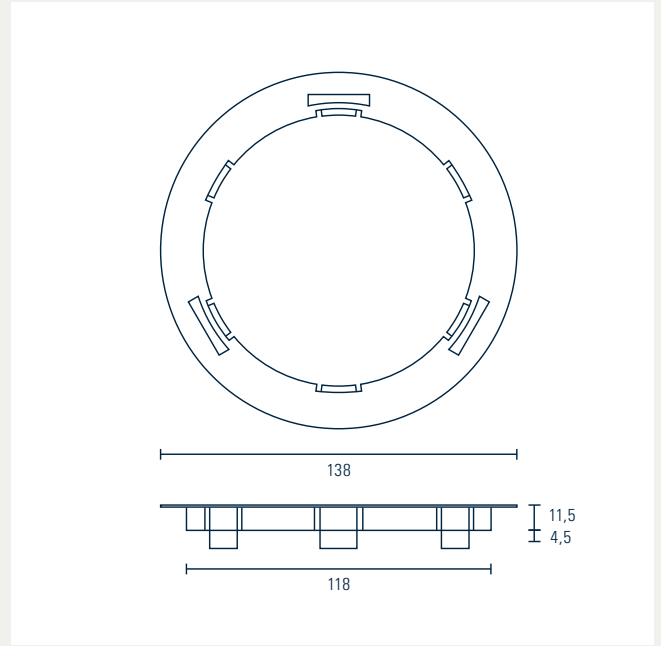
TECHNISCHE DATEN

| | |
|--------------------------------|-------------------|
| Fabrikat | Tecanno GmbH |
| Typ | FILTEREINSATZ 100 |
| Abmessungen \varnothing (mm) | 93 |
| Gewicht (g) | 20 |
| Farbe | weiß |
| Artikel-Nummer | 20100 |



Bsp.: Ventil ONE und Ventil ONE PLUS mit FILTEREINSATZ und 3M High Air Flow Filtermaterial

FILTEREINSATZ 125



FILTEREINSATZ ZUR LUFTFILTERUNG

BESCHREIBUNG

- Filtereinsatz gegen Staubpartikel
- Speziell für Tecanno Lüftungsventile entwickelt
- Für den Einsatz in An- und Einbauventilen
- Einfacher Klick-Einbau
- Austauschbar mit Volumeneinsatz
- Patentgeschützt, hergestellt in Deutschland
- Aus ABS-Kunststoff mit 3M High Air Flow Filter

MATERIAL

Filterring aus ABS-Kunststoff
Filter: 3M High Air Flow

i Akustische Daten und Druckverluste finden Sie auf den technischen Datenblättern der Ventile.

TECHNISCHE DATEN

| | |
|--------------------------------|-------------------|
| Fabrikat | Tecanno GmbH |
| Typ | FILTEREINSATZ 125 |
| Abmessungen \varnothing (mm) | 118 |
| Gewicht (g) | 30 |
| Farbe | weiß |
| Artikel-Nummer | 20125 |



Bsp.: Ventil ONE und Ventil ONE PLUS mit FILTEREINSATZ und 3M High Air Flow Filtermaterial