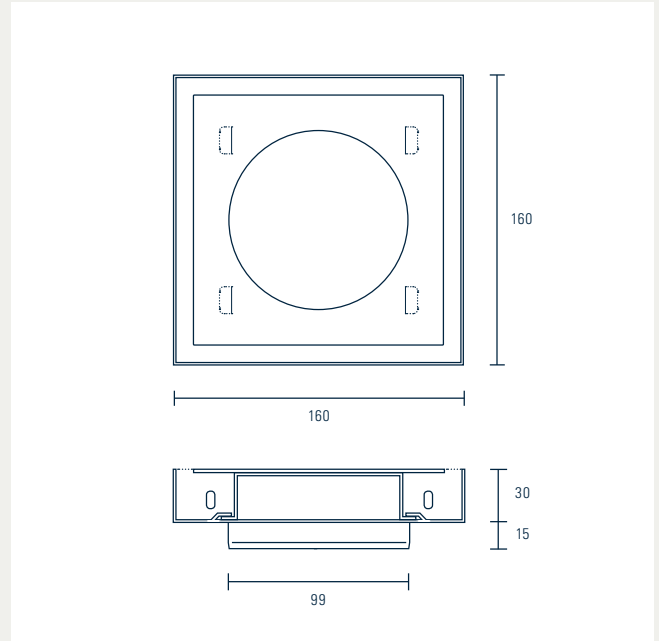


VENTIL ONE PLUS 100



EINBAUVENTIL FÜR ZU- UND ABLUFT

BESCHREIBUNG

- Einbauventil für Zu- und Abluft, in allen Innenräumen flexibel einsetzbar
- Flächenbündige Unterputzmontage in Decken und Wänden; Montageanschlusswinkel sowie Bauschutzpappe zum Schutz vor Baustaub im Lieferumfang enthalten
- 100 Prozent frei nutzbarer Querschnitt für DN 100 Lüftungsrohre
- Kombinationsmöglichkeit mit Tecanno Zubehör zur Luftregulierung und Luftfilterung
- Bündige Abdeckung garantiert stets gleichbleibendes Design
- Symmetrischer, strömungsoptimierter Luftdurchlass
- Geschütztes Geschmacksmuster, handgearbeitet in Deutschland
- Aus Stahlblech mit elektrostatischer Pulverbeschichtung (RAL Farbton 9016-20, Schichtdicke ca. 60 µm)

AUSSCHREIBUNGSTEXT

Tecanno Lüftungsventil ONE PLUS 100 für Zu- und Abluft in Design-Bauart. Für den Einbau in Decken und Wände über 100 mm Anschlussstutzen. Kombinierbar mit VOLUMEN- oder alternativ FILTEREINSATZ (siehe Zubehör). Die bündige Federblech-Abdeckung sorgt für ein konstant klares Design mit einem symmetrischen, strömungsoptimierten Luftdurchlass. Ventil aus Stahlblech mit elektrostatischer Pulverbeschichtung (RAL 9016-20). Handgearbeitet in Deutschland. Geschütztes Geschmacksmuster. Abmessungen gesamt (L x B x H) 160 x 160 x 30 mm.

EINSTELLUNG

Das Lüftungsventil hat einen hundert Prozent frei nutzbaren Querschnitt, in den ein Volumen- oder alternativ ein Filtereinsatz eingefügt werden kann. Die Ergänzung mit einem VOLUMENEINSATZ ermöglicht die Regulierung des Luftvolumenstroms. Damit werden unterschiedliche akustische Daten und Druckverluste erzielt. Zur Abluftfilterung bietet sich der FILTEREINSATZ mit 3M High Air Flow Filtermaterial an. Beide Einsätze können getrennt voneinander in den Ventilstutzen eingefügt werden und sind als Zubehör extra zu bestellen. Die bündige Abdeckung verbirgt das Hybridsystem und sorgt für ein konstant klares Design.

TECHNISCHE DATEN

Fabrikat	Tecanno GmbH		
Typ	Ventil ONE PLUS 100		
Abmessungen B x L x H (mm)	160 x 160 x 30		
Anschlussstutzen ø (mm)	99		
Gewicht (g)	510		
Standardfarbe RAL	9016-20		
Artikel-Nummer	0101100-9016-20		
Zubehör	VOLUMENEINSATZ	FILTEREINSATZ	ERSATZFILTER (5 x)
Artikel-Nummer	10100	20100	30100

MATERIAL

Ventil aus Stahlblech mit elektrostatischer Pulverbeschichtung (RAL Farbton 9016-20, Schichtdicke ca. 60 µm).

ZUBEHÖR

Zur Ergänzung des Lüftungsventils bieten wir VOLUMEN- und alternativ FILTEREINSÄTZE an (siehe links unter »Einstellung«).

BESTELLINFORMATION

Lüftungsventil: Ventil ONE PLUS 100
Zubehör: VOLUMENEINSATZ 100 oder FILTEREINSATZ 100

Bestellbeispiel

Position 1: Ventil ONE PLUS 100
Position 2: VOLUMENEINSATZ 100*

* Der Volumeneinsatz zur Luftregulierung ist nicht fest im Ventil integriert und muss bei Bedarf extra mitbestellt werden. Wird bei der Bestellung weder Filter- noch Volumeneinsatz angegeben, wird die Bestellung ohne Zubehör geliefert.

VENTIL ONE PLUS 100

DEFINITIONEN

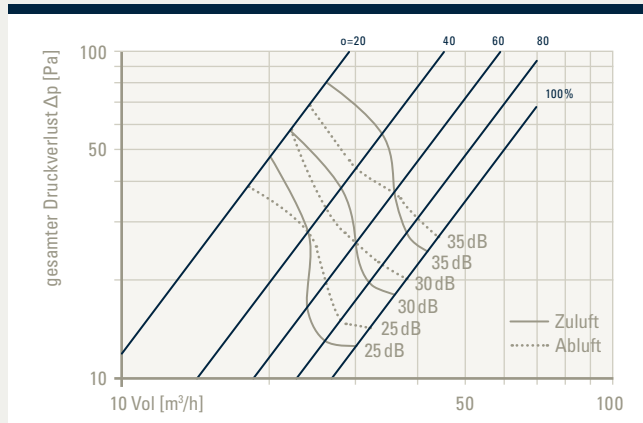
Vol in m³/h: Volumenstrom je Lüftungsventil
o: Öffnungsgrad des Volumeneinsatzes in %
Δp in Pa: Gesamtdruckverlust

SCHALLEISTUNGSPEGEL/DRUCKVERLUST

L_{WA} in dB(A): A-bewerteter Schallleistungspegel

Schallleistungspegel/Druckverlust

Ventil ONE PLUS 100 **mit Volumeneinsatz**



Beispiel

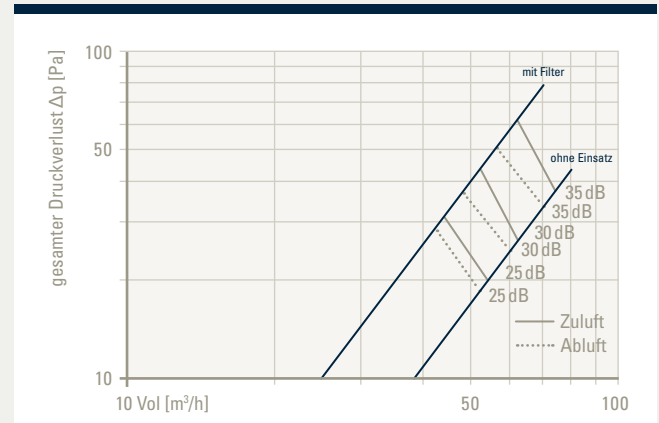
- Drosselstellung: 100 % offen
- Volumenstrom: 30 m³/h

→ **Diagramm:**

- Schalleistung Zuluft: 25 dB(A)
- Schalleistung Abluft: 23 dB(A)
- Druckverlust: 13 Pa

Schallleistungspegel/Druckverlust

Ventil ONE PLUS 100 **mit Filtereinsatz/ohne Einsatz**



Beispiel

- mit Filtereinsatz
- Volumenstrom: 30 m³/h

→ **Diagramm:**

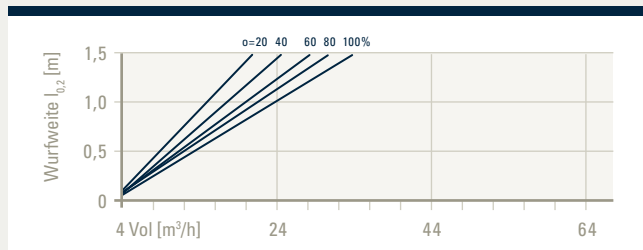
- Schalleistung Zuluft: 12 dB(A)
- Schalleistung Abluft: 14 dB(A)
- Druckverlust: 15 Pa

WURFWEITE

Die Wurfweite l_{0,2} wie in dem Diagramm dargestellt, gibt die Entfernung zwischen Auslass und dem Punkt im Luftstrom (Isotherm) an, in dem die Geschwindigkeit auf 0,2 m/s gesunken ist.

Wurfweite

Ventil ONE PLUS 100 **mit Volumeneinsatz**



Beispiel

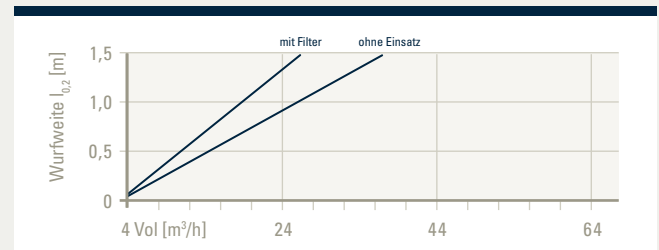
- Drosselstellung: 100 % offen
- Volumenstrom: 24 m³/h

→ **Diagramm:**

- Wurfweite l_{0,2} = 1,0 m

Wurfweite

Ventil ONE PLUS 100 **mit Filtereinsatz/ohne Einsatz**



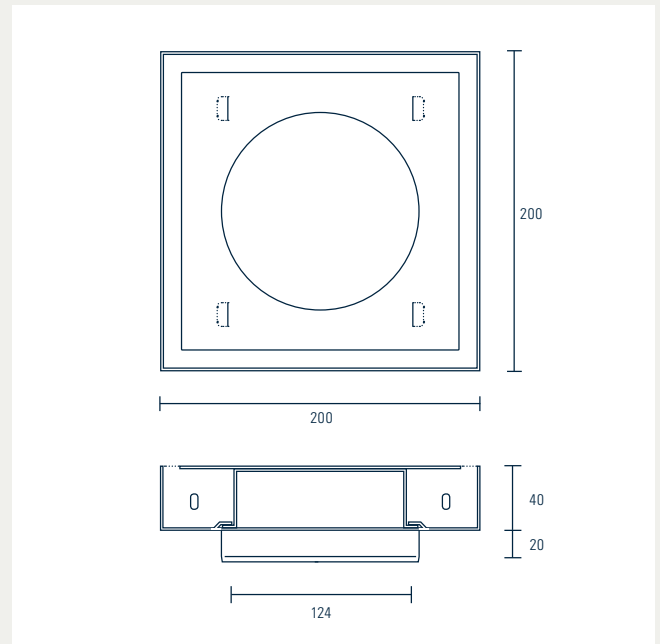
Beispiel

- mit Filtereinsatz
- Volumenstrom: 24 m³/h

→ **Diagramm:**

- Wurfweite l_{0,2} = 1,3 m

VENTIL ONE PLUS 125



EINBAUVENTIL FÜR ZU- UND ABLUFT

BESCHREIBUNG

- Einbauventil für Zu- und Abluft, in allen Innenräumen flexibel einsetzbar
- Flächenbündige Unterputzmontage in Decken und Wänden; Montageanschlusswinkel sowie Bauschutzpappe zum Schutz vor Baustaub im Lieferumfang enthalten
- 100 Prozent frei nutzbarer Querschnitt für DN 125 Lüftungsrohre
- Kombinationsmöglichkeit mit Tecanno Zubehör zur Luftregulierung und Luftfilterung
- Bündige Abdeckung garantiert stets gleichbleibendes Design
- Symmetrischer, strömungsoptimierter Luftdurchlass
- Geschütztes Geschmacksmuster, handgearbeitet in Deutschland
- Aus Stahlblech mit elektrostatischer Pulverbeschichtung (RAL Farbton 9016-20, Schichtdicke ca. 60 µm)

AUSSCHREIBUNGSTEXT

Tecanno Lüftungsventil ONE PLUS 125 für Zu- und Abluft in Design-Bauart. Für den Einbau in Decken und Wände über 125 mm Anschlussstutzen. Kombinierbar mit VOLUMEN- oder alternativ FILTEREINSATZ (siehe Zubehör). Die bündige Federblech-Abdeckung sorgt für ein konstant klares Design mit einem symmetrischen, strömungsoptimierten Luftdurchlass. Ventil aus Stahlblech mit elektrostatischer Pulverbeschichtung (RAL 9016-20). Handgearbeitet in Deutschland. Geschütztes Geschmacksmuster. Abmessungen gesamt (L x B x H) 160 x 160 x 30 mm.

EINSTELLUNG

Das Lüftungsventil hat einen hundert Prozent frei nutzbaren Querschnitt, in den ein Volumen- oder alternativ ein Filtereinsatz eingefügt werden kann. Die Ergänzung mit einem VOLUMENEINSATZ ermöglicht die Regulierung des Luftvolumenstroms. Damit werden unterschiedliche akustische Daten und Druckverluste erzielt. Zur Abluftfilterung bietet sich der FILTEREINSATZ mit 3M High Air Flow Filtermaterial an. Beide Einsätze können getrennt voneinander in den Ventilstutzen eingefügt werden und sind als Zubehör extra zu bestellen. Die bündige Abdeckung verbirgt das Hybridsystem und sorgt für ein konstant klares Design.

TECHNISCHE DATEN

Fabrikat	Tecanno GmbH		
Typ	Ventil ONE PLUS 125		
Abmessungen B x L x H (mm)	200 x 200 x 40		
Anschlussstutzen ø (mm)	124		
Gewicht (g)	790		
Standardfarbe RAL	9016-20		
Artikel-Nummer	0101125-9016-20		
Zubehör	VOLUMENEINSATZ	FILTEREINSATZ	ERSATZFILTER (5 x)
Artikel-Nummer	10125	20125	30125

MATERIAL

Ventil aus Stahlblech mit elektrostatischer Pulverbeschichtung (RAL Farbton 9016-20, Schichtdicke ca. 60 µm).

ZUBEHÖR

Zur Ergänzung des Lüftungsventils bieten wir VOLUMEN- und alternativ FILTEREINSÄTZE an (siehe links unter »Einstellung«).

BESTELLINFORMATION

Lüftungsventil: Ventil ONE PLUS 125
Zubehör: VOLUMENEINSATZ 125 oder FILTEREINSATZ 125

Bestellbeispiel

Position 1: Ventil ONE PLUS 125
Position 2: VOLUMENEINSATZ 125*

* Der Volumeneinsatz zur Luftregulierung ist nicht fest im Ventil integriert und muss bei Bedarf extra mitbestellt werden. Wird bei der Bestellung weder Filter- noch Volumeneinsatz angegeben, wird die Bestellung ohne Zubehör geliefert.

VENTIL ONE PLUS 125

DEFINITIONEN

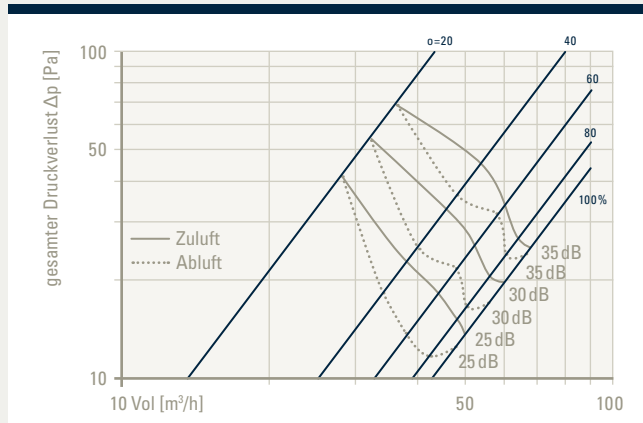
Vol in m³/h: Volumenstrom je Lüftungsventil
o: Öffnungsgrad des Volumeneinsatzes in %
Δp in Pa: Gesamtdruckverlust

SCHALLEISTUNGSPEGEL/DRUCKVERLUST

L_{WA} in dB(A): A-bewerteter Schallleistungspegel

Schallleistungspegel/Druckverlust

Ventil ONE PLUS 125 **mit Volumeneinsatz**

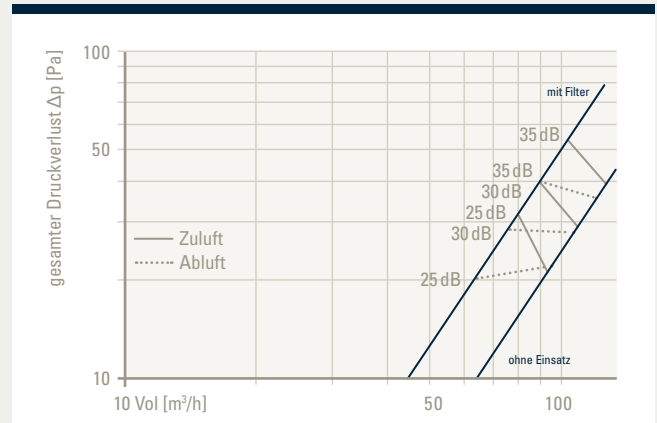


Beispiel

- Drosselstellung: 100 % offen
- Volumenstrom: 50 m³/h
- **Diagramm:**
- Schalleistung Zuluft: 25 dB(A)
- Schalleistung Abluft: 27 dB(A)
- Druckverlust: 14 Pa

Schallleistungspegel/Druckverlust

Ventil ONE PLUS 125 **mit Filtereinsatz/ohne Einsatz**



Beispiel

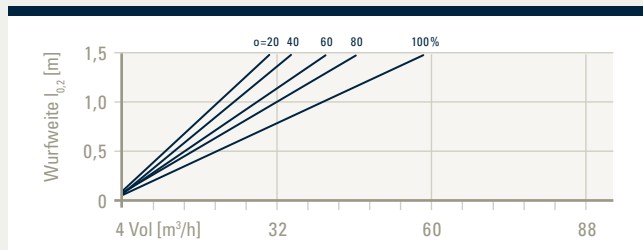
- mit Filtereinsatz
- Volumenstrom: 50 m³/h
- **Diagramm:**
- Schalleistung Zuluft: 9 dB(A)
- Schalleistung Abluft: 18 dB(A)
- Druckverlust: 12 Pa

WURFWEITE

Die Wurfweite $l_{0,2}$ wie in dem Diagramm dargestellt, gibt die Entfernung zwischen Auslass und dem Punkt im Luftstrom (Isotherm) an, in dem die Geschwindigkeit auf 0,2 m/s gesunken ist.

Wurfweite

Ventil ONE PLUS 125 **mit Volumeneinsatz**

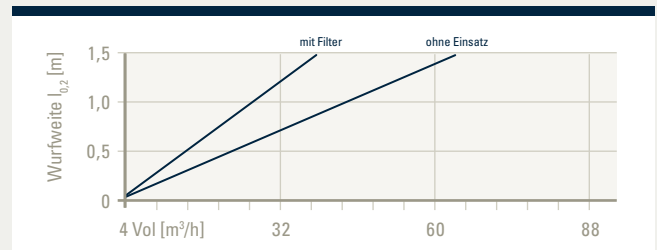


Beispiel

- Drosselstellung: 100 % offen
- Volumenstrom: 32 m³/h
- **Diagramm:**
- Wurfweite $l_{0,2} = 0,8$ m

Wurfweite

Ventil ONE PLUS 125 **mit Filtereinsatz/ohne Einsatz**



Beispiel

- mit Filtereinsatz
- Volumenstrom: 32 m³/h
- **Diagramm:**
- Wurfweite $l_{0,2} = 1,3$ m