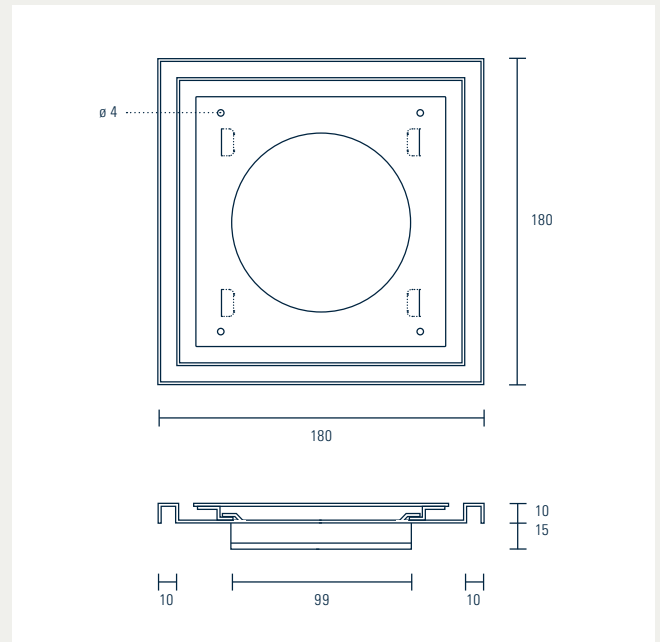


# VENTIL ONE 100



## ANBAUVENTIL FÜR ZU- UND ABLUFT

### BESCHREIBUNG

- Anbauventil für Zu- und Abluft, in allen Innenräumen flexibel einsetzbar
- Montage an Decken und Wänden
- 100 Prozent frei nutzbarer Querschnitt für DN 100 Lüftungsrohre
- Kombinationsmöglichkeit mit Tecanno Zubehör zur Luftregulierung und Luftfilterung
- Bündige Abdeckung garantiert stets gleichbleibendes Design
- Symmetrischer, strömungsoptimierter Luftdurchlass
- Geschütztes Geschmacksmuster, handgearbeitet in Deutschland
- Aus Stahlblech mit elektrostatischer Pulverbeschichtung (RAL Farbton 9016-20, Schichtdicke ca. 60 µm)

### AUSSCHREIBUNGSTEXT

Tecanno Lüftungsventil ONE 100 für Zu- und Abluft in Design-Bauart. Für den Anbau an Decken und Wände über 100 mm Anschlussstutzen. Kombinierbar mit VOLUMEN- oder alternativ FILTEREINSATZ (siehe Zubehör). Die bündige Federblech-Abdeckung sorgt für ein konstant schlankes Design mit einem symmetrischen, strömungsoptimierten Luftdurchlass. Ventil aus Stahlblech mit elektrostatischer Pulverbeschichtung (RAL 9016-20). Handgearbeitet in Deutschland. Geschütztes Geschmacksmuster. Abmessungen gesamt (L x B x H) 180 x 180 x 10 mm.

### EINSTELLUNG

Das Lüftungsventil hat einen hundert Prozent frei nutzbaren Querschnitt, in den ein Volumen- oder alternativ ein Filtereinsatz eingefügt werden kann. Die Ergänzung mit einem VOLUMENEINSATZ ermöglicht die Regulierung des Luftvolumenstroms. Damit werden unterschiedliche akustische Daten und Druckverluste erzielt. Zur Abluftfilterung bietet sich der FILTEREINSATZ mit 3M High Air Flow Filtermaterial an. Beide Einsätze können getrennt voneinander in den Ventilstutzen eingefügt werden und sind als Zubehör extra zu bestellen. Die bündige Abdeckung verbirgt das Hybridsystem und sorgt für ein konstant schlankes Design.

## TECHNISCHE DATEN

Fabrikat	Tecanno GmbH		
Typ	Ventil ONE 100		
Abmessungen B x L x H (mm)	180 x 180 x 10		
Anschlussstutzen ø (mm)	99		
Gewicht (g)	490		
Standardfarbe RAL	9016-20		
Artikel-Nummer	0001100-9016-20		
Zubehör	VOLUMENEINSATZ	FILTEREINSATZ	ERSATZFILTER (5 x)
Artikel-Nummer	10100	20100	30100

### MATERIAL

Ventil aus Stahlblech mit elektrostatischer Pulverbeschichtung (RAL Farbton 9016-20, Schichtdicke ca. 60 µm).

### ZUBEHÖR

Zur Ergänzung des Lüftungsventils bieten wir VOLUMEN- und alternativ FILTEREINSÄTZE an (siehe links unter »Einstellung«).

### BESTELLINFORMATION

Lüftungsventil: Ventil ONE 100  
Zubehör: VOLUMENEINSATZ 100 oder FILTEREINSATZ 100

### Bestellbeispiel

Position 1: Ventil ONE 100  
Position 2: VOLUMENEINSATZ 100 \*

\* Der Volumeneinsatz zur Luftregulierung ist nicht fest im Ventil integriert und muss bei Bedarf extra mitbestellt werden. Wird bei der Bestellung weder Filter- noch Volumeneinsatz angegeben, wird die Bestellung ohne Zubehör geliefert.

# VENTIL ONE 100

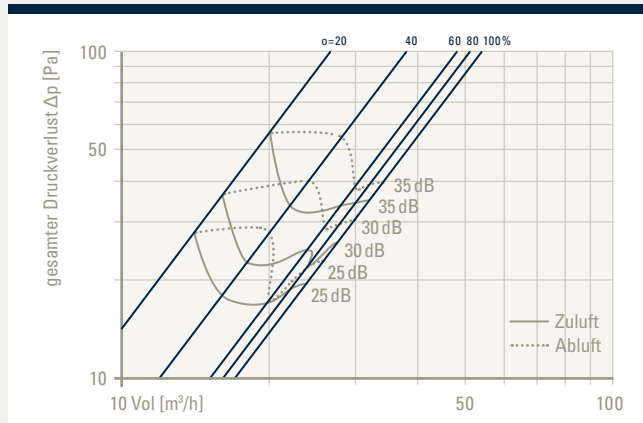
## DEFINITIONEN

Vol in m<sup>3</sup>/h: Volumenstrom je Lüftungsventil  
o: Öffnungsgrad des Volumeneinsatzes in %  
Δp in Pa: Gesamtdruckverlust

## SCHALLEISTUNGSPEGEL/DRUCKVERLUST

L<sub>WA</sub> in dB(A): A-bewerteter Schallleistungspegel

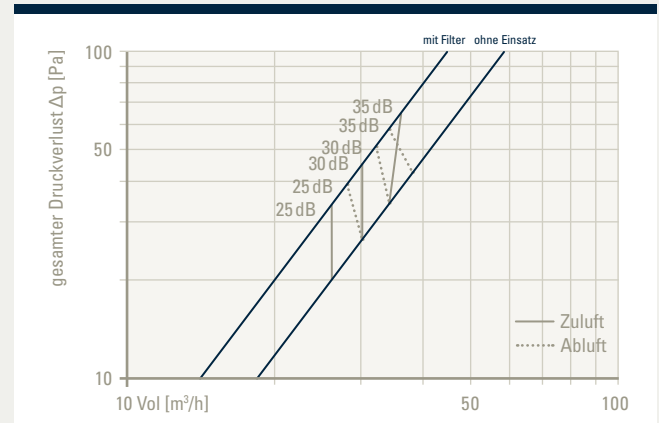
Schallleistungspegel/Druckverlust  
Ventil ONE 100 **mit Volumeneinsatz**



### Beispiel

- Drosselstellung: 100 % offen
- Volumenstrom: 24 m<sup>3</sup>/h
- **Diagramm:**
- Schallleistung Zuluft: 26 dB(A)
- Schallleistung Abluft: 23 dB(A)
- Druckverlust: 20 Pa

Schallleistungspegel/Druckverlust  
Ventil ONE 100 **mit Filtereinsatz/ohne Einsatz**



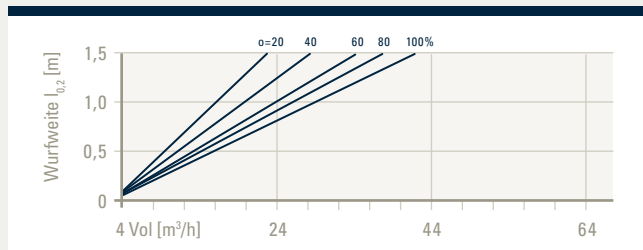
### Beispiel

- mit Filtereinsatz
- Volumenstrom: 24 m<sup>3</sup>/h
- **Diagramm:**
- Schallleistung Zuluft: 23 dB(A)
- Schallleistung Abluft: 17 dB(A)
- Druckverlust: 29 Pa

## WURFWEITE

Die Wurfweite l<sub>0,2</sub> wie in dem Diagramm dargestellt, gibt die Entfernung zwischen Auslass und dem Punkt im Luftstrom (Isotherm) an, in dem die Geschwindigkeit auf 0,2 m/s gesunken ist.

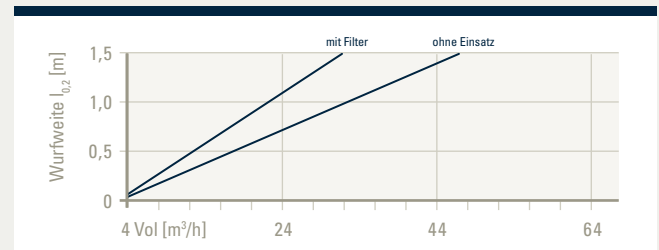
Wurfweite  
Ventil ONE 100 **mit Volumeneinsatz**



### Beispiel

- Drosselstellung: 100 % offen
- Volumenstrom: 24 m<sup>3</sup>/h
- **Diagramm:**
- Wurfweite l<sub>0,2</sub> = 0,8 m

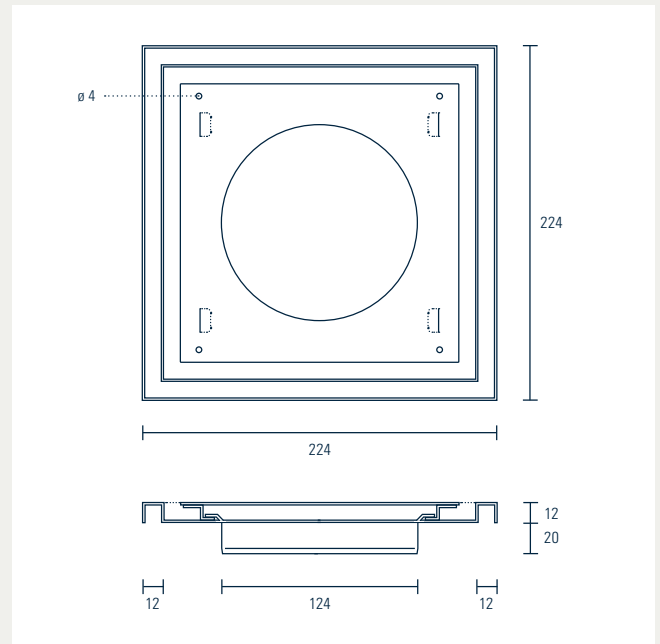
Wurfweite  
Ventil ONE 100 **mit Filtereinsatz/ohne Einsatz**



### Beispiel

- mit Filtereinsatz
- Volumenstrom: 24 m<sup>3</sup>/h
- **Diagramm:**
- Wurfweite l<sub>0,2</sub> = 1,1 m

# VENTIL ONE 125



## ANBAUVENTIL FÜR ZU- UND ABLUFT

### BESCHREIBUNG

- Anbauventil für Zu- und Abluft, in allen Innenräumen flexibel einsetzbar
- Montage an Decken und Wänden
- 100 Prozent frei nutzbarer Querschnitt für DN 125 Lüftungsrohre
- Kombinationsmöglichkeit mit Tecanno Zubehör zur Luftregulierung und Luftfilterung
- Bündige Abdeckung garantiert stets gleichbleibendes Design
- Symmetrischer, strömungsoptimierter Luftdurchlass
- Geschütztes Geschmacksmuster, handgearbeitet in Deutschland
- Aus Stahlblech mit elektrostatischer Pulverbeschichtung (RAL Farbton 9016-20, Schichtdicke ca. 60 µm)

### AUSSCHREIBUNGSTEXT

Tecanno Lüftungsventil ONE 125 für Zu- und Abluft in Design-Bauart. Für den Anbau an Decken und Wände über 125 mm Anschlussstutzen. Kombinierbar mit VOLUMEN- oder alternativ FILTEREINSATZ (siehe Zubehör). Die bündige Federblech-Abdeckung sorgt für ein konstant schlankes Design mit einem symmetrischen, strömungsoptimierten Luftdurchlass. Ventil aus Stahlblech mit elektrostatischer Pulverbeschichtung (RAL 9016-20). Handgearbeitet in Deutschland. Geschütztes Geschmacksmuster. Abmessungen gesamt (L x B x H) 224 x 224 x 12 mm.

### EINSTELLUNG

Das Lüftungsventil hat einen hundert Prozent frei nutzbaren Querschnitt, in den ein Volumen- oder alternativ ein Filtereinsatz eingefügt werden kann. Die Ergänzung mit einem VOLUMENEINSATZ ermöglicht die Regulierung des Luftvolumenstroms. Damit werden unterschiedliche akustische Daten und Druckverluste erzielt. Zur Abluftfilterung bietet sich der FILTEREINSATZ mit 3M High Air Flow Filtermaterial an. Beide Einsätze können getrennt voneinander in den Ventilstutzen eingefügt werden und sind als Zubehör extra zu bestellen. Die bündige Abdeckung verbirgt das Hybridsystem und sorgt für ein konstant schlankes Design.

## TECHNISCHE DATEN

Fabrikat	Tecanno GmbH		
Typ	Ventil ONE 125		
Abmessungen B x L x H (mm)	224 x 224 x 12		
Anschlussstutzen ø (mm)	124		
Gewicht (g)	750		
Standardfarbe RAL	9016-20		
Artikel-Nummer	0001125-9016-20		
Zubehör	VOLUMENEINSATZ	FILTEREINSATZ	ERSATZFILTER (5 x)
Artikel-Nummer	10125	20125	30125

### MATERIAL

Ventil aus Stahlblech mit elektrostatischer Pulverbeschichtung (RAL Farbton 9016-20, Schichtdicke ca. 60 µm).

### ZUBEHÖR

Zur Ergänzung des Lüftungsventils bieten wir VOLUMEN- und alternativ FILTEREINSÄTZE an (siehe links unter »Einstellung«).

### BESTELLINFORMATION

Lüftungsventil: Ventil ONE 125  
Zubehör: VOLUMENEINSATZ 125 oder FILTEREINSATZ 125

### Bestellbeispiel

Position 1: Ventil ONE 125  
Position 2: VOLUMENEINSATZ 125 \*

\* Der Volumeneinsatz zur Luftregulierung ist nicht fest im Ventil integriert und muss bei Bedarf extra mitbestellt werden. Wird bei der Bestellung weder Filter- noch Volumeneinsatz angegeben, wird die Bestellung ohne Zubehör geliefert.

# VENTIL ONE 125

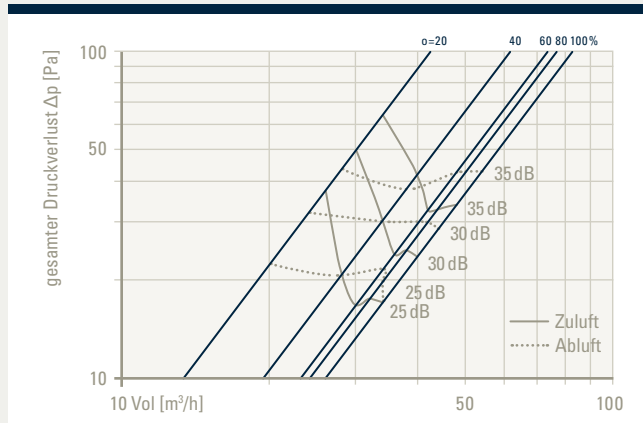
## DEFINITIONEN

Vol in m<sup>3</sup>/h: Volumenstrom je Lüftungsventil  
o: Öffnungsgrad des Volumeneinsatzes in %  
Δp in Pa: Gesamtdruckverlust

## SCHALLLEISTUNGSPEGEL/DRUCKVERLUST

L<sub>WA</sub> in dB(A): A-bewerteter Schallleistungspegel

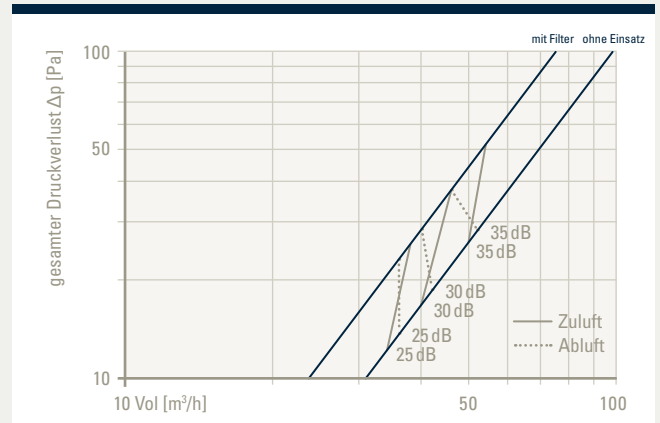
Schallleistungspegel/Druckverlust  
Ventil ONE 125 **mit Volumeneinsatz**



### Beispiel

- Drosselstellung: 100 % offen
- Volumenstrom: 40 m<sup>3</sup>/h
- **Diagramm:**
- Schallleistung Zuluft: 30 dB(A)
- Schallleistung Abluft: 28 dB(A)
- Druckverlust: 24 Pa

Schallleistungspegel/Druckverlust  
Ventil ONE 125 **mit Filtereinsatz/ohne Einsatz**



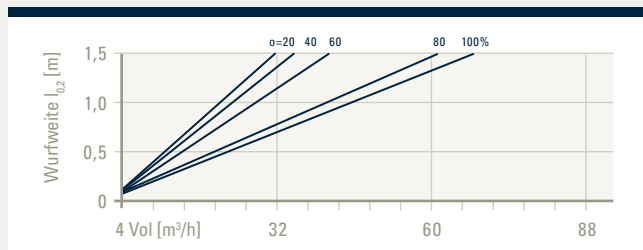
### Beispiel

- mit Filtereinsatz
- Volumenstrom: 40 m<sup>3</sup>/h
- **Diagramm:**
- Schallleistung Zuluft: 26 dB(A)
- Schallleistung Abluft: 29 dB(A)
- Druckverlust: 28 Pa

## WURFWEITE

Die Wurfweite l<sub>0,2</sub> wie in dem Diagramm dargestellt, gibt die Entfernung zwischen Auslass und dem Punkt im Luftstrom (Isotherm) an, in dem die Geschwindigkeit auf 0,2 m/s gesunken ist.

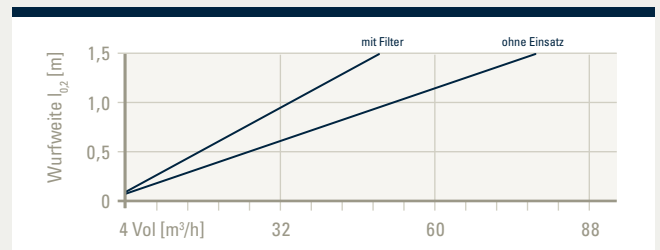
Wurfweite  
Ventil ONE 125 **mit Volumeneinsatz**



### Beispiel

- Drosselstellung: 100 % offen
- Volumenstrom: 32 m<sup>3</sup>/h
- **Diagramm:**
- Wurfweite l<sub>0,2</sub> = 0,7 m

Wurfweite  
Ventil ONE 125 **mit Filtereinsatz/ohne Einsatz**



### Beispiel

- mit Filtereinsatz
- Volumenstrom: 32 m<sup>3</sup>/h
- **Diagramm:**
- Wurfweite l<sub>0,2</sub> = 0,9 m